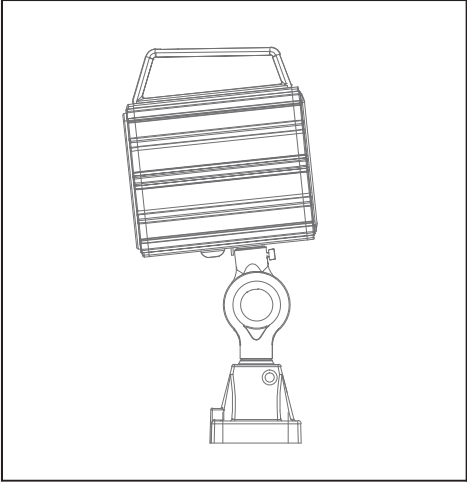
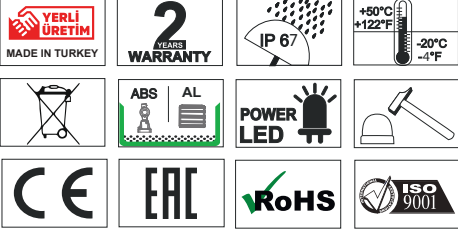


SNT - MK1 SERİSİ / SERIES  
MODEL: MK1



**MUCCO**  
WARNING LAMPS



- Ürünün Bağlantısı En Az Elektrik Teknisyenleri Tarafından Yapılmalıdır.
  - Ürün İç Ve Dış Mekanda Kullanılabilir.
  - Ürünün İç Ve Dış Mekana Uyumluluğu Resimdeki Gibidir.
  - Ürün Titreşim Ve Isının En Az Olduğu Yere Montaj Edilmelidir.
- Electrical connection must be carried out at least by trained electrical specialists.
  - The product can be used indoors and outdoors.
  - The interior and exterior compatibility of the product is like the picture.
  - The product should be installed where the vibration and heat is minimum.

İÇ MEKAN / INDOOR



DIŞ MEKAN / OUTDOOR



| Model   | Voltaj/Power Supply | Akım/Current(mA)Max. |
|---------|---------------------|----------------------|
| SNT-MK1 | 24V/DC              | 430mA                |
| SNT-MK1 | 24V/AC              | 383mA                |

| Model   | Ağırlık/Weight | Renk/Color  |
|---------|----------------|-------------|
| SNT-MK1 | 985gr          | Beyaz/White |



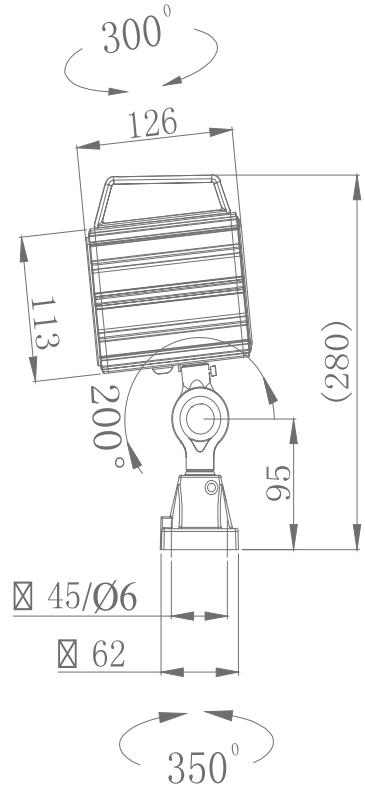
Epilepsi hastalığı olanların kullanmaması önerilir.  
It is recommended that people with epilepsy should not use it.

ŞİNYALTEKNİK ELEKTRİK OTOMASYON İTH. İHR. SAN ve TİC. LTD. ŞTİ  
İkitelli O.S.B. Giyim Sanatkarları San. Sit.  
2. Ada C Blok No: 122 Başakşehir / İstanbul  
Tel. +90 (212) 292 47 48 / Faks. +90 (212) 292 47 46  
[www.mucco.com.tr](http://www.mucco.com.tr)

**MUCCO**  
WARNING LAMPS

1

## ÖLÇÜLER / DIMENSIONS



2

## 24V AC/DC

