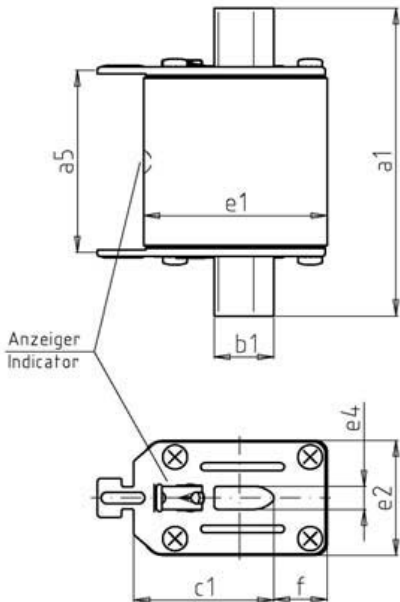


690 V



NH 000 / NH 00 / NH 0



Spannungsführende Griffflaschen / Non insulated removal tags
Verpackung / Packing 3 Stück / 3 pieces

Betriebsklasse / Class
aM

IEC 60269-2
VDE 0636 Teil 2

Bemes- sungs- spannung Rated Voltage	Artikel Article	Größe Size	Bemes- sungs- strom Rated Current	Länge Length										
				a ₅	a ₁	b ₁	e ₄	e ₁	e ₂	f	c ₁	h	i	
V			I _n / A	mm	mm	mm	mm	mm	mm	mm	mm	mm	mm	mm
690	20 477 08	NH 000	16 - 50	47	78	15	6	40,5	20,5	7	35	-	-	
	20 209 08	NH 00	63 - 160	47	78	15	6	46	29,5	13	35	-	-	
	20 210 08	NH 0	16 - 160	65	125	15	6	46	29,5	13	35	-	-	

Bemessungsstrom Rated Current	Artikel Nr. / Leistungsabgabe Article No. / Power Loss						Gewicht Weight	Bemessungs- ausschalt- vermögen Rated Breaking Capacity	Schmelz- integral Pre-Arcing- i ² t-Value	Ausschaltintegral Total i ² t-Value			
	NH 000		NH 00		NH 0					@ AC 254 V	@ AC 440 V	@ AC 500 V	
I _n / A		W		W		W	kg/1	kA	A ² s	A ² s	A ² s	A ² s	
16	20 477 08.16	0,8	-	-	20 210 08.16	1,0	0,13/0,27	120	480	790	950	1.300	
20	20 477 08.20	1,1	-	-	20 210 08.20	1,1	0,13/0,27	120	920	1.500	1.900	2.500	
25	20 477 08.25	1,4	-	-	20 210 08.25	1,4	0,13/0,27	120	1.450	2.400	2.900	3.900	
32	20 477 08.32	1,6	-	-	20 210 08.32	1,9	0,13/0,27	120	2.400	3.900	4.900	6.500	
35	20 477 08.35	1,8	-	-	20 210 08.35	2,1	0,13/0,27	120	2.800	4.700	5.700	7.600	
40	20 477 08.40	2,2	-	-	20 210 08.40	2,5	0,13/0,27	120	3.700	6.000	7.400	10.000	
50	20 477 08.50	2,8	-	-	20 210 08.50	2,7	0,13/0,27	120	5.500	11.000	14.500	19.000	
63	-	-	20 209 08.63	3,3	20 210 08.63	3,9	0,21/0,27	120	10.500	17.000	21.000	28.000	
80	-	-	20 209 08.80	4,4	20 210 08.80	5,1	0,21/0,27	120	17.500	29.000	36.000	48.000	
100	-	-	20 209 08.100	5,9	20 210 08.100	6,9	0,24/0,28	120	22.000	45.000	58.000	75.000	
125	-	-	20 209 08.125	7,9	20 210 08.125	9,0	0,24/0,28	120	34.000	69.000	90.000	125.000	
160	-	-	20 209 08.160	10,9	20 210 08.160	11,9	0,24/0,28	120	75.000	120.000	150.000	200.000	

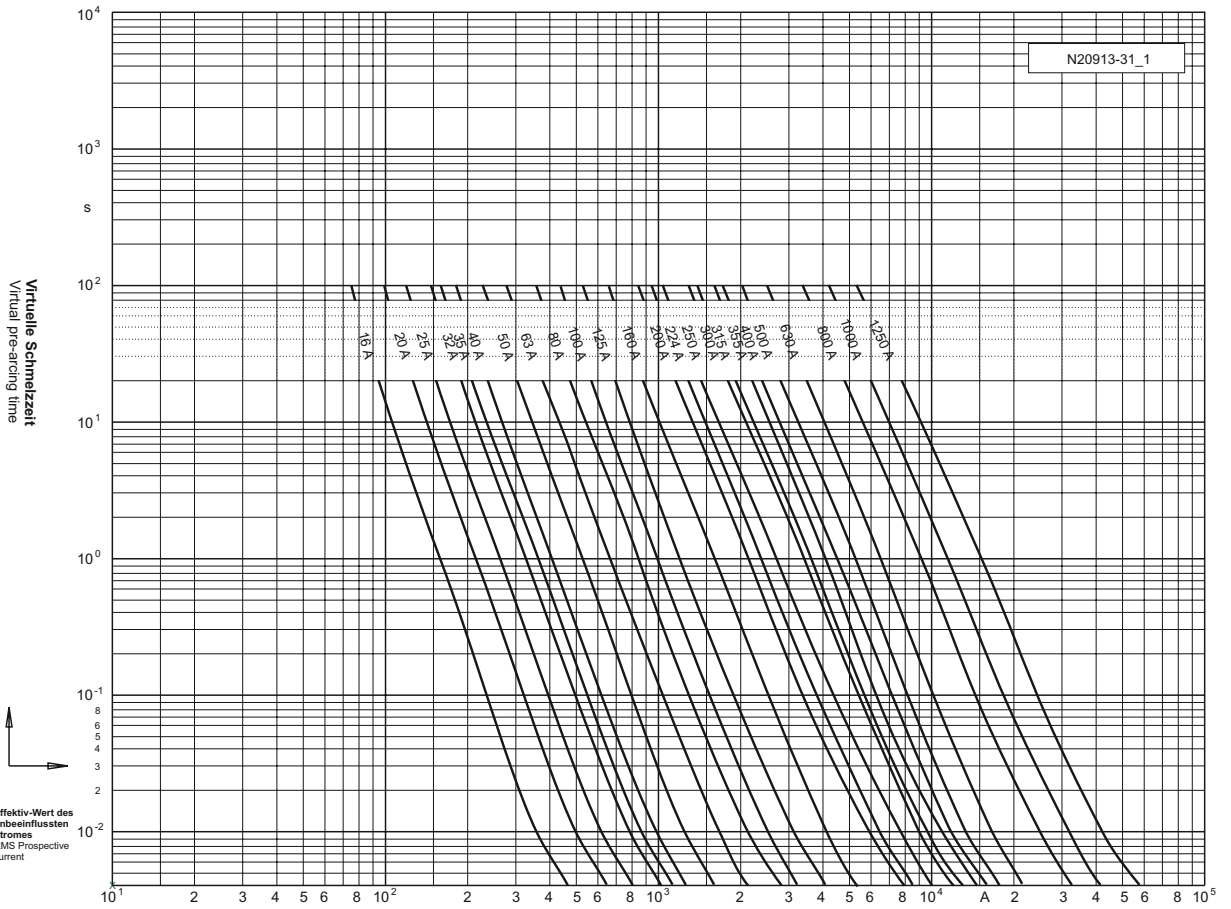
690 V



NH 000 / NH 00 / NH 0

aM

Zeit/Strom-
Kennlinien
Time-current
characteristics



Durchlass-Strom
Cut-off current

