



AZM 415-33ZPDK 110VAC

- 400 N kuvvete kadar bağımsız olarak ayarlanabilir her kapı için bilye sürgü
- 3 anahtarları bir muhafazanın içinde
- Yay yüklü eyleyiciler
- çift kapılar için
- 141 mm x 125 mm x 46,5 mm
- Metal muhafaza
- Hatalı kilitlemeye karşı korumalı kilitleme
- Sağlam tasarım
- Uzun ömür
- 2 kablo girişleri M 20 x 1.5
- Kesilmiş kelepçe ucu

Veri

Sipariş ayrıntıları

Ürün tip tanımı	AZM 415-33ZPDK 110VAC
Ürün numarası (sipariş numarası)	101117712
EAN (European Article Number)	4030661047126
eCl@ss number, version 12.0	27-27-26-03
eCl@ss number, version 11.0	27-27-26-03
eCl@ss Numara, Sürümü 9.0	27-27-26-03
ETIM number, version 7.0	EC002593
ETIM number, version 6.0	EC002593

Onaylar

Verileri	EAC
----------	-----

Genel veriler

Normlar, talimatlar	BG-GS-ET-19 EN IEC 60947-5-1
Etkili kural	elektromekanik
Gövdelerin malzemesi	Aluminyum
Gövde kaplamasının malzemesi	boyanmış
Malzeme, kontaklar, elektrikli	AgCdO, kendi kendini temizler, pozitif hareket
Brüt ağırlık	1.240 g

Genel veriler - Özellikler

Kilidi açma kuvveti	Evet
Kumanda yönü sayısı	1
Yardımcı kontaktların sayısı	3
Emniyet kontaktlarının sayısı	3
Koruma kapısı sayısı	2

Güvenlik sınıflandırması

Normlar, talimatlar	EN ISO 13849-1
Mission time	20 Year(s)

Güvenlik sınıflandırması - Emniyetli çıkışlar

B _{10D} Normalde kapalı kontakt (NC)	2.000.000 operasyon sayısı
-----------------------------------------------	----------------------------

Mekanik veriler

Mekanik ömür, minimum	1.000.000 operasyon sayısı
Güç, EN ISO 14119 uyarınca kapatma kuvveti	2.500 N
Note (Clamping force)	Her korugan için
Güç, mandallama kuvveti, minimum {N}	150 N
Güç, mandallama kuvveti, maksimum {N}	400 N
pozitif fren hareketi	4,5 mm
Güç, zorunlu açılma gücü, minimum {N}	15 N

Kumanda hızı, maximum 0,2 m/s

Mekanik veriler - Boyutlar

Konektör, konektör	Vida bağlantısı M20 x 1.5
Kablo kesiti, minimum	2 x 0,75 mm ²
Kablo kesiti, maximum	2 x 2,5 mm ²
Note (Cable section)	Kablo kısmı hakkındaki bütün göstergeler iletken yüksüklerini dahil ediyor.

Mekanik veriler - Boyutlar

Sensörün boyu	46,5 mm
Sensörün genişliği	141 mm
Sensörün yüksekliği	125 mm

Ortam koşulları

Koruma sınıfı	IP67
Ortam sıcaklığı, minimum	-25 °C
Ortam sıcaklığı, maximum	+50 °C

Ortam koşulları

Nominal izolasyon gerilimi	250 V
Nominal darbeye dayanma gerilimi	4 kV

Elektriksel veriler

Termal test akımı	6 A
Nominal kontrol gerilimi	110 VAC
Kullanım kategorisi AC-15	230 VAC
Kullanım kategorisi AC-15	4 A
Kullanım kategorisi DC-13	24 VDC
Kullanım kategorisi DC-13	1 A

Elektriksel güç sarfiyatı, maksimum	10 W
Anahtarlama elemanı	Normalde açık kontakt (NO), Normalde kapalı kontakt (NC)
Anahtarlama prensibi	Yavaş hareket

Muhtelif veriler

Bilgi (uygulama kullanımları)	sürgülü emniyetli koruma kapısı menteşeli emniyetli koruma
-------------------------------	---------------------------------------------------------------

Sipariş verme kodu

Ürün tip tanımı:

AZM 415-(1)(2)PK(3)-(4) (5)(6)-(7)

(1)	
11/11	2 Normalde kapalı kontakt (NC) / Normalde açık kontakt (NO) 2
11/02	3 Normalde kapalı kontakt (NC) / 1 Normalde açık kontakt (NO)
11/20	1 Normalde kapalı kontakt (NC) / 3 Normalde açık kontakt (NO)
02/11	3 Normalde kapalı kontakt (NC) / 1 Normalde açık kontakt (NO)
02/20	2 Normalde kapalı kontakt (NC) / 2 Normalde açık kontakt (NO)
02/02	4 Açıcı düzen (NC)
(2)	
X	Koruma sınıfı IP54
Z	Koruma sınıfı IP67
(3)	
yok	Kilidi açma kuvveti
A	Kilitleme kuvveti
(4)	
STR	Konektör M23 sağ

ST	Konektör M23 aşağıda
(5)	
yok	Manuel bırakmasız
E	Üçken anahtarlı manuel bırakma
F	Üçken anahtar kullanarak (kilitleme vidası ile emniyete alınmış)
FE	üçken anahtar kullanarak
RS	Tuşlu manuel bırakma
T	Basmalı butonlu acil çıkış (sadece kilidi açma kuvveti)
TE	Acil çıkış ve manuel bırakma, harici montaj (sadece kilidi açma kuvveti)
TEI	Acil çıkış ve manuel bırakma, dahili montaj (sadece kilidi açma kuvveti)
NS	Acil bırakma buton kilidi kullanarak

(6)	
24VAC/DC	Us: 24 VAC/DC
110VAC	Us: 110 VAC
230VAC	Us: 230 VAC

(7)	
1637	altın kaplamalı kontaklar

(1)	
A	Kilitleme kuvveti

(2)	
ST	Konektör M23 sağ
yok	Kilidi açma kuvveti
STR	Konektör M23 aşağıda

(3)	
yok	Manuel bırakmasız
E	Üçken anahtarlı manuel bırakma (sadece kilidi açma kuvveti)

(4)

1637

altın kaplamalı kontaktlar

Resimler

Ürün resmi (katalog özel fotoğraf)

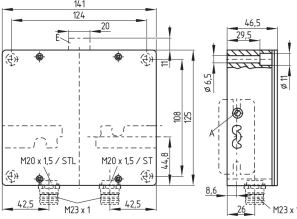


ID: kazm4f23

| 411,1 kB | .jpg | 352.778 x 239.183 mm - 1000 x 678 px - 72 dpi

| 29,0 kB | .png | 74.083 x 50.094 mm - 210 x 142 px - 72 dpi

Boyutsal resim temel bileşeni



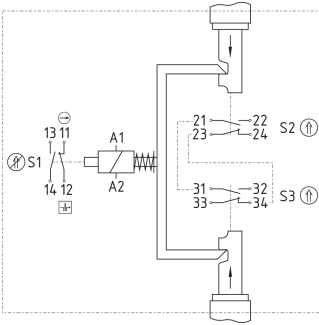
ID: 1azm4g03

| 39,0 kB | .cdr |

| 11,7 kB | .png | 74.083 x 51.506 mm - 210 x 146 px - 72 dpi

| 155,8 kB | .jpg | 352.778 x 245.181 mm - 1000 x 695 px - 72 dpi

Diyagram



ID: kazm4k05

| 70,2 kB | .ai | 297 x 210.002 mm - 841 x 595 px - 72 dpi

| 123,9 kB | .jpg | 352.778 x 354.542 mm - 1000 x 1005 px - 72 dpi

| 4,9 kB | .png | 74.083 x 74.436 mm - 210 x 211 px - 72 dpi

Schmersal Turkey Otomasyon Ürünleri ve Hizmetleri Ltd. Şti., Atatürk Mah. Ataşehir Bulvarı No:5, 34758 Ataşehir Veriler ve ayrıntılar dikkatli bir şekilde kontrol edilmişlerdir. Görüntüler orijinalden farklı olabilir. Daha fazla teknik veri kılavuzda bulunabilir. Teknik değişiklikler ve hatalar olabilir.

Udarbejdet d. 7.09.2022 09:45