



AZM 415-33ZPDKE 24VAC/DC

- 400 N kuvvete kadar bağımsız olarak ayarlanabilir her kapı için bilye sürgü
- 3 anahtarları bir muhafazanın içinde
- Yay yüklü eyleyiciler
- çift kapılar için
- Manuel bırakma
- 141 mm x 136 mm x 46,5 mm
- Metal muhafaza
- Hatalı kilitlemeye karşı korumalı kilitleme
- Sağlam tasarım
- Uzun ömür
- 2 kablo girişleri M 20 x 1.5
- Kesilmiş kelepçe ucu

Veri

Sipariş ayrıntıları

| | |
|----------------------------------|--------------------------|
| Ürün tip tanımı | AZM 415-33ZPDKE 24VAC/DC |
| Ürün numarası (sipariş numarası) | 101164603 |
| EAN (European Article Number) | 4030661206455 |
| eCl@ss number, version 12.0 | 27-27-26-03 |
| eCl@ss number, version 11.0 | 27-27-26-03 |
| eCl@ss Numara, Sürümü 9.0 | 27-27-26-03 |
| ETIM number, version 7.0 | EC002593 |
| ETIM number, version 6.0 | EC002593 |

Onaylar

| | |
|----------|-----|
| Verileri | EAC |
|----------|-----|

Genel veriler

| | |
|--------------------------------|--|
| Normlar, talimatlar | BG-GS-ET-19 EN IEC 60947-5-1 |
| Etkili kural | elektromekanik |
| Gövdelerin malzemesi | Aluminyum |
| Gövde kaplamasının malzemesi | boyanmış |
| Malzeme, kontaklar, elektrikli | AgCdO, kendi kendini temizler, pozitif hareket |
| Brüt ağırlık | 1.235 g |

Genel veriler - Özellikler

| | |
|-------------------------------|------|
| Kilidi açma kuvveti | Evet |
| Manuel bırakma | Evet |
| Kumanda yönü sayısı | 1 |
| Yardımcı kontaktların sayısı | 3 |
| Emniyet kontaktlarının sayısı | 3 |
| Koruma kapısı sayısı | 2 |

Güvenlik sınıflandırması

| | |
|---------------------|----------------|
| Normlar, talimatlar | EN ISO 13849-1 |
| Mission time | 20 Year(s) |

Güvenlik sınıflandırması - Emniyetli çıkışlar

| | |
|---|----------------------------|
| B _{10D} Normalde kapalı kontakt (NC) | 2.000.000 operasyon sayısı |
|---|----------------------------|

Mekanik veriler

| | |
|--|----------------------------|
| Mekanik ömür, minimum | 1.000.000 operasyon sayısı |
| Güç, EN ISO 14119 uyarınca kapatma kuvveti | 2.500 N |
| Note (Clamping force) | Her korugan için |
| Güç, mandallama kuvveti, minimum {N} | 150 N |

| | |
|---------------------------------------|---------|
| Güç, mandallama kuvveti, maksimum {N} | 400 N |
| pozitif fren hareketi | 4,5 mm |
| Güç, zorunlu açılma gücü, minimum {N} | 15 N |
| Kumanda hızı, maximum | 0,2 m/s |

Mekanik veriler - Boyutlar

| | |
|-----------------------|---|
| Konektör, konektör | Vida bağlantısı M20 x 1.5 |
| Kablo kesiti, minimum | 2 x 0,75 mm ² |
| Kablo kesiti, maximum | 2 x 2,5 mm ² |
| Note (Cable section) | Kablo kısmı hakkındaki bütün göstergeler iletken yüksüklerini dahil ediyor. |

Mekanik veriler - Boyutlar

| | |
|---------------------|---------|
| Sensörün boyu | 46,5 mm |
| Sensörün genişliği | 141 mm |
| Sensörün yüksekliği | 136 mm |

Ortam koşulları

| | |
|--------------------------|--------|
| Koruma sınıfı | IP67 |
| Ortam sıcaklığı, minimum | -25 °C |
| Ortam sıcaklığı, maximum | +50 °C |

Ortam koşulları

| | |
|----------------------------------|-------|
| Nominal izolasyon gerilimi | 250 V |
| Nominal darbeye dayanma gerilimi | 4 kV |

Elektriksel veriler

| | |
|---------------------------|-----------|
| Termal test akımı | 6 A |
| Rated control voltage | 24 VAC/DC |
| Kullanım kategorisi AC-15 | 230 VAC |

| | |
|-------------------------------------|--|
| Kullanım kategorisi AC-15 | 4 A |
| Kullanım kategorisi DC-13 | 24 VDC |
| Kullanım kategorisi DC-13 | 1 A |
| Elektriksel güç sarfiyatı, maksimum | 10 W |
| Anahtarlama elemanı | Normalde açık kontakt (NO), Normalde kapalı kontakt (NC) |
| Anahtarlama prensibi | Yavaş hareket |

Muhtelif veriler

| | |
|-------------------------------|---|
| Bilgi (uygulama kullanımları) | sürgülü emniyetli koruma kapısı menteşeli emniyetli koruma |
|-------------------------------|---|

Note

| | |
|-----------------------|---|
| Note (Manual release) | Bakım, kurma v.s. İçin For manual release using M5 triangular key, available as accessory Only used on units with power to unlock principle |
|-----------------------|---|

Sipariş verme kodu

Ürün tip tanımı:
AZM 415-(1)(2)PK(3)-(4) (5)(6)-(7)

| | |
|--------------|---|
| (1) | |
| 11/11 | 2 Normalde kapalı kontakt (NC) / Normalde açık kontakt (NO) 2 |
| 11/02 | 3 Normalde kapalı kontakt (NC) / 1 Normalde açık kontakt (NO) |
| 11/20 | 1 Normalde kapalı kontakt (NC) / 3 Normalde açık kontakt (NO) |
| 02/11 | 3 Normalde kapalı kontakt (NC) / 1 Normalde açık kontakt (NO) |
| 02/20 | 2 Normalde kapalı kontakt (NC) / 2 Normalde açık kontakt (NO) |
| 02/02 | 4 Açıcı düzen (NC) |

| | |
|----------|--------------------|
| (2) | |
| X | Koruma sınıfı IP54 |

Z Koruma sınıfı IP67

(3)

yok Kilidi açma kuvveti

A Kilitleme kuvveti

(4)

STR Konektör M23 sağ

ST Konektör M23 aşağıda

(5)

yok Manuel bırakmasız

E Üçken anahtarlı manuel bırakma

F Üçken anahtar kullanarak (kilitleme vidası ile emniyete alınmış)

FE üçken anahtar kullanarak

RS Tuşlu manuel bırakma

T Basmalı butonlu acil çıkış (sadece kilidi açma kuvveti)

TE Acil çıkış ve manuel bırakma, harici montaj (sadece kilidi açma kuvveti)

TEI Acil çıkış ve manuel bırakma, dahili montaj (sadece kilidi açma kuvveti)

NS Acil bırakma buton kilidi kullanarak

(6)

24VAC/DC Us: 24 VAC/DC

110VAC Us: 110 VAC

230VAC Us: 230 VAC

(7)

1637 altın kaplamalı kontaklar

(1)

A Kilitleme kuvveti

(2)

| | |
|-----|----------------------|
| ST | Konektör M23 sağ |
| yok | Kilidi açma kuvveti |
| STR | Konektör M23 aşağıda |

(3)

| | |
|-----|---|
| yok | Manuel bırakmasız |
| E | Üçken anahtarlı manuel bırakma (sadece kilidi açma kuvveti) |

(4)

| | |
|------|----------------------------|
| 1637 | altın kaplamalı kontaktlar |
|------|----------------------------|

Resimler

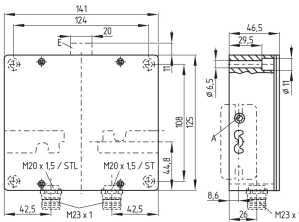
Ürün resmi (katalog özel fotoğraf)



ID: kazm4f23

| 411,1 kB | .jpg | 352.778 x 239.183 mm - 1000 x 678 px - 72 dpi
| 29,0 kB | .png | 74.083 x 50.094 mm - 210 x 142 px - 72 dpi

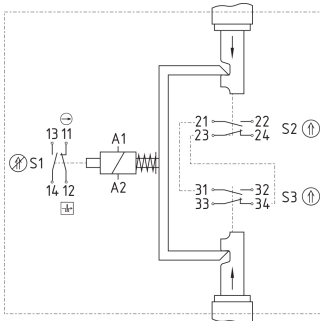
Boyutsal resim temel bileşeni



ID: 1azm4g03

| 39,0 kB | .cdr |
| 11,7 kB | .png | 74.083 x 51.506 mm - 210 x 146 px - 72 dpi
| 155,8 kB | .jpg | 352.778 x 245.181 mm - 1000 x 695 px - 72 dpi

Diyagram



ID: kazm4k05

| 70,2 kB | .ai | 297 x 210.002 mm - 841 x 595 px - 72 dpi
| 123,9 kB | .jpg | 352.778 x 354.542 mm - 1000 x 1005 px - 72 dpi
| 4,9 kB | .png | 74.083 x 74.436 mm - 210 x 211 px - 72 dpi

Schmersal Turkey Otomasyon Ürünleri ve Hizmetleri Ltd. Şti., Atatürk Mah. Ataşehir Bulvarı No:5, 34758 Ataşehir
Veriler ve ayrıntılar dikkatli bir şekilde kontrol edilmişlerdir. Görüntüler orijinalden farklı olabilir. Daha fazla teknik
veri kılavuzda bulunabilir. Teknik değişiklikler ve hatalar olabilir.
Udarbejdet d. 7.09.2022 10:48