



## AZM300B-I2-ST-SD2P

- Repeated individual coding with RFID technology
- Coding level "High" according to ISO 14119
- Connector M12, 8-pole
- Power to unlock
- Actuator monitored
- serial diagnostic output
- Hygienic design
- Protection class IP 69
- Suitable for mounting to profile systems
- Thermoplastic enclosure
- RFID-technology for needs-based protection against tampering
- 3 different directions of actuation
- Compact design
- 3 LEDs to show operating conditions
- Suitable for hinged and sliding guards
- Series-wiring
- Manual release

## Veri

### Sipariş ayrıntıları

Ürün tip tanımı	AZM300B-I2-ST-SD2P
Ürün numarası (sipariş numarası)	103001416
EAN (European Article Number)	4030661425863
eCl@ss number, version 12.0	27-27-26-03
eCl@ss number, version 11.0	27-27-26-03
eCl@ss Numara, Sürümü 9.0	27-27-26-03
ETIM number, version 7.0	EC002593
ETIM number, version 6.0	EC002593

## Onaylar

Verileri	TÜV cULus ECOLAB EAC FCC IC
----------	--

## Genel veriler

Normlar, talimatlar	EN IEC 61508 EN IEC 60947-5-3 EN ISO 13849-1 EN ISO 14119
genel bilgiler	Tek olarak kodlama, etkinleştirilmiş tekrarlanan öğreti
Coding level according to EN ISO 14119	Yüksek
Etkili kural	RFID
Frequency band RFID	125 kHz
Transmitter output RFID, maximum	-6 dB/m
Gövdelerin malzemesi	Plastik, fiber cam takviyeli termoplastik kendiliğinden söner
Brüt ağırlık	550 g
Hazır olma zamanı, maximum	5.000 ms
Risk süresi, maximum	200 ms
Aktüatörün reaksiyon süresi, maksimum	100 ms
Girişlerin reaksiyon süresi, maksimum	1,5 ms

## Genel veriler - Özellikler

Kilidi açma kuvveti	Evet
aktüatör denetlenmiş	Evet
Sıralı diyagnostik	Evet
Mandallama	Evet
Manuel bırakma	Evet

Kısa devre algılaması	Evet
Kısa devre tanımı	Evet
Seri bağlantı	Evet
Güvenlik fonksiyonları	Evet
Entegre gösterge, durum	Evet
Güvenli dijital çıkış sayısı	2

## Güvenlik sınıflandırması

Normlar, talimatlar	EN ISO 13849-1 EN IEC 61508
---------------------	--------------------------------

## Güvenlik sınıflandırması - Kapalı tutma fonksiyonu

Performance Level, up to	e
Kontrol kategorisi	4
PFH değeri	$5,20 \times 10^{-10} /h$
PFD değeri	$4,50 \times 10^{-5}$
Safety Integrity Level (SIL), suitable for applications in	3
Mission time	20 Year(s)

## Mekanik veriler

Mekanik ömür, minimum	1.000.000 operasyon sayısı
Note (Mechanical life)	Kapı dayanağı olarak kullanım durumunda > 5 kg kapı kütlelerinde 50.000 devre aralığı; Devreye alma hızı $\leq 0,5$ d/sn
Angular misalignment between solenoid interlock and actuator, maximum	2 °
Güç, EN ISO 14119 uyarınca kapatma kuvveti	1.150 N
Güç, kapatma kuvveti, maksimum {N}	1.500 N
Latching force, adjustable, position 1	25 N

Latching force, adjustable, position 2	50 N
Type of the fixing screws	2x M6
Tightening torque of the fixing screws, minimum	6 Nm
Tightening torque of the fixing screws, maximum	7 Nm

### **Mechanical data - Switching distances according EN IEC 60947-5-3**

Temin edilmiş anahtar mesafesi "ON"	1 mm
Temin edilmiş anahtar mesafesi "OFF"	20 mm
Switch distance, typical	2 mm

### **Mekanik veriler - Boyutlar**

Konektör, konektör	Konektör M12, 8-kutup, A-kodlanmış
Length of sensor chain, maximum	200 m
Note (length of the sensor chain)	Cable length and cross-section change the voltage drop depending on the output current
Note (series-wiring)	Unlimited number of devices, observe external line fusing, max. 31 devices in case of serial diagnostic SD

### **Mekanik veriler - Boyutlar**

Sensörün boyu	120 mm
Sensörün genişliği	87,5 mm
Sensörün yüksekliği	35 mm

### **Ortam koşulları**

Koruma sınıfı	IP67 IP69 IP66
Ortam sıcaklığı, minimum	+0 °C

Ortam sıcaklığı, maximum	+60 °C
Depolama ve taşıma sıcaklığı, minimum	-10 °C
Depolama ve taşıma sıcaklığı, maximum	+90 °C
Görelî nem, maximum	93 %
Note (Relative humidity)	yoğuşmaz buzlanmaz
Titreşime karşı direnç EN 60068-2-6 göre	10 ... 150 Hz, Genlik 0.35 mm
şoka karşı direnç	30 g / 11 ms
Protection class	III
Permissible installation altitude above sea level, maximum	2.000 m

## Ortam koşulları

Nominal izolasyon gerilimi	32 VDC
Nominal darbeye dayanma gerilimi	0,8 kV
Overvoltage category	III
Kirlilik derecesi e göre IEC/EN 60664-1	3

## Elektriksel veriler

İşletim voltajı, minimum	20,4 VDC
İşletim voltajı, maximum	26,4 VDC
Note (Power supply, general)	stabilised PELV power supply
No-load supply current $I_0$ , maximum	100 mA
Current consumption with magnet ON, average	200 mA
Current consumption with magnet ON, peak	350 mA / 200 ms
N 60947-5-1 uyarınca koşullu nominal kısa devre akımı	100 A

External wire and device fuse rating 2 A gG

Anahtarlama frekansı, maximum 0,5 Hz

### Elektriksel veriler - Bobin kontrollü IN

Designation, Magnet control	IN
Mıknatıs girişlerinin anahtarlama eşikleri	-3 V ... 5 V (Low) 15 V ... 30 V (High)
Magnet switch-on time	100 %
Test pulse duration, maximum	5 ms
Test pulse interval, minimum	40 ms
Classification ZVEI CB24I, Sink	C0
Classification ZVEI CB24I, Source	C1 C2 C3

### Electrical data - Safety digital inputs

Designation, Safety inputs	X1 und X2
Emniyetli girişlerin anahtarlama eşikleri	-3 V ... 5 V (Low) 15 V ... 30 V (High)
24 V'de emniyetli girişlerin akım sarfiyatı	5 mA
Test pulse duration, maximum	1 ms
Test pulse interval, minimum	100 ms
Classification ZVEI CB24I, Sink	C1
Classification ZVEI CB24I, Source	C1 C2 C3

### Electrical data - Safety digital outputs

Designation, Safety outputs	Y1 and Y2
Emniyetli çıkış	short-circuit proof, p-type
Voltage drop $U_d$ , maximum	2 V
Leakage current $I_r$ , maximum	0,5 mA

Voltage, Utilisation category DC-12	24 VDC
Current, Utilisation category DC-12	0,25 A
Voltage, Utilisation category DC-13	24 VDC
Current, Utilisation category DC-13	0,25 A
Test pulse duration, maximum	0,5 ms
Test pulse interval, typical	1000 ms
Classification ZVEI CB24I, Source	C2
Classification ZVEI CB24I, Sink	C1 C2

### Elektriksel veriler - Diyagnostik çıkış

Designation, Diagnostic outputs	OUT
Voltage drop $U_d$ , maximum	2 V
Voltage, Utilisation category DC-12	24 VDC
Current, Utilisation category DC-12	0,05 A
Voltage, Utilisation category DC-13	24 VDC
Current, Utilisation category DC-13	0,05 A

### Electrical data - Serial diagnostic SD

Operation current	150 mA
Wiring capacitance	50 nF

### Durum göstergesi

Not (LED anahtarlama koşulları göstergesi)	Anahtarlama koşulu: sarı LED Hata işlevli kusur: kırmızı LED Besleme gerilimi UB: yeşil LED
--	---

## Pin ataması

PIN 1	A1 Besleme gerilimi UB
PIN 2	X1 Emniyetli giriş 1
PIN 3	A2 GND
PIN 4	Y1 Emniyetli çıkış 1
PIN 5	OUT seri tanılama çıkışı
PIN 6	X2 Emniyetli giriş 2
PIN 7	Y2 Emniyetli çıkış 2
PIN 8	IN seri tanılama girişi

## Teslimat kapsamı

teslimatta dahildir Aktüatörler ayrı sipariş edilmelidir.

## Aksesuarlar

Tavsiye (aktüatör) AZ/AZM300-B1

## Note

Note (General) For doors that are flush with the door frame, the optional mounting plate MP-AZ/AZM300-1 can be used.  
For glass and Makrolon doors, the optional mounting kit MS-AZ/AZM300-B1-1 can be used.  
As long as the actuating unit remains inserted in the solenoid interlock, the unlocked safety guard can be relocked. In this case, the safety outputs are re-enabled, so that the safety guard must not be opened.

## Sipariş verme kodu

Ürün tip tanımı:  
AZM300(1)(2)-ST(3)-(4)-(5)

(1)

**Z** Korum akapısı kilitleme denetlenmiş

**B** aktüatör denetlenmiş



(2)

<b>yok</b>	Standart sürümde dahil edilmiştir kodlama
<b>I1</b>	Tek olarak kodlama
<b>I2</b>	Tek olarak kodlama, etkinleştirilmiş tekrarlanan öğreti

(3)

<b>1P2P</b>	1 Diyagnostik çıkış, p-tipi ve 2 Emniyetli çıkışlar, p-tipi
<b>SD2P</b>	seri tanılama çıkışı ve 2 Emniyetli çıkışlar, p-tipi

(4)

<b>yok</b>	Kilidi açma kuvveti
<b>A</b>	Kilitleme kuvveti

(5)

<b>yok</b>	Manuel bırakma
<b>N</b>	Acil bırakma
<b>T</b>	Acil çıkış

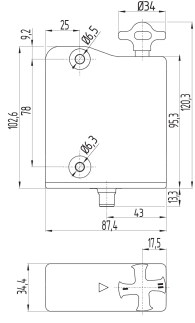
## Resimler

### Ürün resmi (katalog özel fotoğraf)



ID: kazm3f26  
| 905,6 kB | .jpg | 352.425 x 440.619 mm - 999 x 1249 px - 72 dpi  
| 59,1 kB | .png | 74.083 x 92.428 mm - 210 x 262 px - 72 dpi

### Boyutsal resim temel bileşeni



ID: 5azm3g02

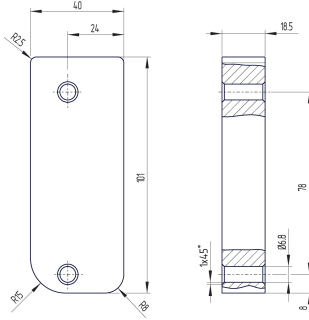
| 73,9 kB | .ai | 210.002 x 297 mm - 595 x 841 px - 72 dpi

| 5,8 kB | .png | 74.083 x 124.531 mm - 210 x 353 px - 72 dpi

| 190,4 kB | .jpg | 352.778 x 593.372 mm - 1000 x 1682 px - 72 dpi

| 10,7 kB | .png | 29.803 x 50.038 mm - 352 x 591 px - 300 dpi

## Boyutlu çizim çeşitli

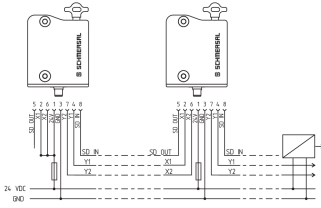


ID: kazm3g01

| 23,7 kB | .cdr |

| 133,3 kB | .jpg | 352.778 x 366.889 mm - 1000 x 1040 px - 72 dpi

## Kablo döşeme örneği

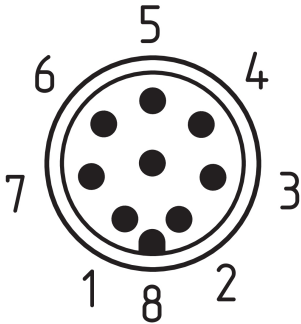


ID: kazm3l02

| 61,7 kB | .cdr |

| 108,2 kB | .jpg | 352.778 x 219.075 mm - 1000 x 621 px - 72 dpi

## Kontakt düzenleme



ID: km23-k8b

| 5,3 kB | .png | 73.731 x 79.728 mm - 209 x 226 px - 72 dpi

| 139,8 kB | .jpg | 352.778 x 380.647 mm - 1000 x 1079 px - 72 dpi

Schmersal Turkey Otomasyon Ürünleri ve Hizmetleri Ltd. Şti., Atatürk Mah. Ataşehir Bulvarı No:5, 34758 Ataşehir Veriler ve ayrıntılar dikkatli bir şekilde kontrol edilmişlerdir. Görüntüler orijinalden farklı olabilir. Daha fazla teknik veri kılavuzda bulunabilir. Teknik değişiklikler ve hatalar olabilir.

Udarbejdet d. 8.09.2022 11:11