



AZM300B-I2-ST-SD2P-T

- Repeated individual coding with RFID technology
- Coding level "High" according to ISO 14119
- Connector M12, 8-pole
- Power to unlock
- Actuator monitored
- serial diagnostic output
- Emergency exit
- Hygienic design
- Protection class IP 69
- Suitable for mounting to profile systems
- Thermoplastic enclosure
- RFID-technology for needs-based protection against tampering
- 3 different directions of actuation
- Compact design
- 3 LEDs to show operating conditions
- Suitable for hinged and sliding guards
- Series-wiring
- Manual release

Veri

Sipariş ayrıntıları

| | |
|----------------------------------|----------------------|
| Ürün tip tanımı | AZM300B-I2-ST-SD2P-T |
| Ürün numarası (sipariş numarası) | 103008179 |
| EAN (European Article Number) | 4030661452203 |
| eCl@ss number, version 12.0 | 27-27-26-03 |
| eCl@ss number, version 11.0 | 27-27-26-03 |
| eCl@ss Numara, Sürümü 9.0 | 27-27-26-03 |
| ETIM number, version 7.0 | EC002593 |
| ETIM number, version 6.0 | EC002593 |

Onaylar

| | |
|----------|--------------------------------------------|
| Verileri | TÜV cULus ECOLAB EAC FCC IC |
|----------|--------------------------------------------|

Genel veriler

| | |
|----------------------------------------|--------------------------------------------------------------------|
| Normlar, talimatlar | EN IEC 61508 EN IEC 60947-5-3 EN ISO 13849-1 EN ISO 14119 |
| genel bilgiler | Tek olarak kodlama, etkinleştirilmiş tekrarlanan öğreti |
| Coding level according to EN ISO 14119 | Yüksek |
| Etkili kural | RFID |
| Frequency band RFID | 125 kHz |
| Transmitter output RFID, maximum | -6 dB/m |
| Gövdelerin malzemesi | Plastik, fiber cam takviyeli termoplastik kendiliğinden söner |
| Brüt ağırlık | 645 g |
| Hazır olma zamanı, maximum | 5.000 ms |
| Risk süresi, maximum | 200 ms |
| Aktüatörün reaksiyon süresi, maksimum | 100 ms |
| Girişlerin reaksiyon süresi, maksimum | 1,5 ms |

Genel veriler - Özellikler

| | |
|----------------------|------|
| Kilidi açma kuvveti | Evet |
| aktüatör denetlenmiş | Evet |
| Sıralı diyagnostik | Evet |
| Mandallama | Evet |
| Acil çıkış | Evet |

| | |
|------------------------------|------|
| Kısa devre algılaması | Evet |
| Kısa devre tanımı | Evet |
| Seri bağlantı | Evet |
| Güvenlik fonksiyonları | Evet |
| Entegre gösterge, durum | Evet |
| Güvenli dijital çıkış sayısı | 2 |

Güvenlik sınıflandırması

| | |
|---------------------|--------------------------------|
| Normlar, talimatlar | EN ISO 13849-1 EN IEC 61508 |
|---------------------|--------------------------------|

Güvenlik sınıflandırması - Kapalı tutma fonksiyonu

| | |
|------------------------------------------------------------|---------------------------|
| Performance Level, up to | e |
| Kontrol kategorisi | 4 |
| PFH değeri | $5,20 \times 10^{-10} /h$ |
| PFD değeri | $4,50 \times 10^{-5}$ |
| Safety Integrity Level (SIL), suitable for applications in | 3 |
| Mission time | 20 Year(s) |

Mekanik veriler

| | |
|-----------------------------------------------------------------------|-----------------------------------------------------------------------------------------------------------------------------|
| Mekanik ömür, minimum | 1.000.000 operasyon sayısı |
| Note (Mechanical life) | Kapı dayanağı olarak kullanım durumunda > 5 kg kapı kütlelerinde 50.000 devre aralığı; Devreye alma hızı $\leq 0,5$ d/sn |
| Angular misalignment between solenoid interlock and actuator, maximum | 2 ° |
| Güç, EN ISO 14119 uyarınca kapatma kuvveti | 1.150 N |
| Güç, kapatma kuvveti, maksimum {N} | 1.500 N |
| Latching force, adjustable, position 1 | 25 N |

| | |
|-------------------------------------------------|-------|
| Latching force, adjustable, position 2 | 50 N |
| Type of the fixing screws | 2x M6 |
| Tightening torque of the fixing screws, minimum | 6 Nm |
| Tightening torque of the fixing screws, maximum | 7 Nm |

Mechanical data - Switching distances according EN IEC 60947-5-3

| | |
|--------------------------------------|-------|
| Temin edilmiş anahtar mesafesi "ON" | 1 mm |
| Temin edilmiş anahtar mesafesi "OFF" | 20 mm |
| Switch distance, typical | 2 mm |

Mekanik veriler - Boyutlar

| | |
|-----------------------------------|------------------------------------------------------------------------------------------------------------|
| Konektör, konektör | Konektör M12, 8-kutup, A-kodlanmış |
| Length of sensor chain, maximum | 200 m |
| Note (length of the sensor chain) | Cable length and cross-section change the voltage drop depending on the output current |
| Note (series-wiring) | Unlimited number of devices, observe external line fusing, max. 31 devices in case of serial diagnostic SD |

Mekanik veriler - Boyutlar

| | |
|---------------------|---------|
| Sensörün boyu | 146 mm |
| Sensörün genişliği | 87,5 mm |
| Sensörün yüksekliği | 55 mm |

Ortam koşulları

| | |
|--------------------------|----------------------|
| Koruma sınıfı | IP67 IP69 IP66 |
| Ortam sıcaklığı, minimum | +0 °C |

| | |
|------------------------------------------------------------|-------------------------------|
| Ortam sıcaklığı, maximum | +60 °C |
| Depolama ve taşıma sıcaklığı, minimum | -10 °C |
| Depolama ve taşıma sıcaklığı, maximum | +90 °C |
| Görelî nem, maximum | 93 % |
| Note (Relative humidity) | yoğuşmaz buzlanmaz |
| Titreşime karşı direnç EN 60068-2-6 göre | 10 ... 150 Hz, Genlik 0.35 mm |
| şoka karşı direnç | 30 g / 11 ms |
| Protection class | III |
| Permissible installation altitude above sea level, maximum | 2.000 m |

Ortam koşulları

| | |
|-----------------------------------------|--------|
| Nominal izolasyon gerilimi | 32 VDC |
| Nominal darbeye dayanma gerilimi | 0,8 kV |
| Overvoltage category | III |
| Kirlilik derecesi e göre IEC/EN 60664-1 | 3 |

Elektriksel veriler

| | |
|-------------------------------------------------------|------------------------------|
| İşletim voltajı, minimum | 20,4 VDC |
| İşletim voltajı, maximum | 26,4 VDC |
| Note (Power supply, general) | stabilised PELV power supply |
| No-load supply current I_0 , maximum | 100 mA |
| Current consumption with magnet ON, average | 200 mA |
| Current consumption with magnet ON, peak | 350 mA / 200 ms |
| N 60947-5-1 uyarınca koşullu nominal kısa devre akımı | 100 A |

External wire and device fuse rating 2 A gG

Anahtarlama frekansı, maximum 0,5 Hz

Elektriksel veriler - Bobin kontrollü IN

| | |
|--------------------------------------------|--------------------------------------------|
| Designation, Magnet control | IN |
| Mıknatıs girişlerinin anahtarlama eşikleri | -3 V ... 5 V (Low) 15 V ... 30 V (High) |
| Magnet switch-on time | 100 % |
| Test pulse duration, maximum | 5 ms |
| Test pulse interval, minimum | 40 ms |
| Classification ZVEI CB24I, Sink | C0 |
| Classification ZVEI CB24I, Source | C1 C2 C3 |

Electrical data - Safety digital inputs

| | |
|---------------------------------------------|--------------------------------------------|
| Designation, Safety inputs | X1 und X2 |
| Emniyetli girişlerin anahtarlama eşikleri | -3 V ... 5 V (Low) 15 V ... 30 V (High) |
| 24 V'de emniyetli girişlerin akım sarfiyatı | 5 mA |
| Test pulse duration, maximum | 1 ms |
| Test pulse interval, minimum | 100 ms |
| Classification ZVEI CB24I, Sink | C1 |
| Classification ZVEI CB24I, Source | C1 C2 C3 |

Electrical data - Safety digital outputs

| | |
|---------------------------------|-----------------------------|
| Designation, Safety outputs | Y1 and Y2 |
| Emniyetli çıkış | short-circuit proof, p-type |
| Voltage drop U_d , maximum | 2 V |
| Leakage current I_r , maximum | 0,5 mA |

| | |
|-------------------------------------|----------|
| Voltage, Utilisation category DC-12 | 24 VDC |
| Current, Utilisation category DC-12 | 0,25 A |
| Voltage, Utilisation category DC-13 | 24 VDC |
| Current, Utilisation category DC-13 | 0,25 A |
| Test pulse duration, maximum | 0,5 ms |
| Test pulse interval, typical | 1000 ms |
| Classification ZVEI CB24I, Source | C2 |
| Classification ZVEI CB24I, Sink | C1 C2 |

Elektriksel veriler - Diyagnostik çıkış

| | |
|-------------------------------------|--------|
| Designation, Diagnostic outputs | OUT |
| Voltage drop U_d , maximum | 2 V |
| Voltage, Utilisation category DC-12 | 24 VDC |
| Current, Utilisation category DC-12 | 0,05 A |
| Voltage, Utilisation category DC-13 | 24 VDC |
| Current, Utilisation category DC-13 | 0,05 A |

Electrical data - Serial diagnostic SD

| | |
|--------------------|--------|
| Operation current | 150 mA |
| Wiring capacitance | 50 nF |

Durum göstergesi

| | |
|--------------------------------------------|---------------------------------------------------------------------------------------------------|
| Not (LED anahtarlama koşulları göstergesi) | Anahtarlama koşulu: sarı LED Hata işlevli kusur: kırmızı LED Besleme gerilimi UB: yeşil LED |
|--------------------------------------------|---------------------------------------------------------------------------------------------------|

Pin ataması

| | |
|-------|--------------------------|
| PIN 1 | A1 Besleme gerilimi UB |
| PIN 2 | X1 Emniyetli giriş 1 |
| PIN 3 | A2 GND |
| PIN 4 | Y1 Emniyetli çıkış 1 |
| PIN 5 | OUT seri tanılama çıkışı |
| PIN 6 | X2 Emniyetli giriş 2 |
| PIN 7 | Y2 Emniyetli çıkış 2 |
| PIN 8 | IN seri tanılama girişi |

Teslimat kapsamı

teslimatta dahildir Aktüatörler ayrı sipariş edilmelidir.

Aksesuarlar

Tavsiye (aktüatör) AZ/AZM300-B1

Note

Note (General) For doors that are flush with the door frame, the optional mounting plate MP-AZ/AZM300-1 can be used.
For glass and Makrolon doors, the optional mounting kit MS-AZ/AZM300-B1-1 can be used.
As long as the actuating unit remains inserted in the solenoid interlock, the unlocked safety guard can be relocked. In this case, the safety outputs are re-enabled, so that the safety guard must not be opened.

Sipariş verme kodu

Ürün tip tanımı:
AZM300(1)(2)-ST(3)-(4)-(5)

(1)

Z Korum akapısı kilitleme denetlenmiş

B aktüatör denetlenmiş

(2)

| | |
|------------|---------------------------------------------------------|
| yok | Standart sürümde dahil edilmiştir kodlama |
| I1 | Tek olarak kodlama |
| I2 | Tek olarak kodlama, etkinleştirilmiş tekrarlanan öğreti |

(3)

| | |
|-------------|-------------------------------------------------------------|
| 1P2P | 1 Diyagnostik çıkış, p-tipi ve 2 Emniyetli çıkışlar, p-tipi |
| SD2P | seri tanılama çıkışı ve 2 Emniyetli çıkışlar, p-tipi |

(4)

| | |
|------------|---------------------|
| yok | Kilidi açma kuvveti |
| A | Kilitleme kuvveti |

(5)

| | |
|------------|----------------|
| yok | Manuel bırakma |
| N | Acil bırakma |
| T | Acil çıkış |

Resimler

Ürün resmi (katalog özel fotoğraf)



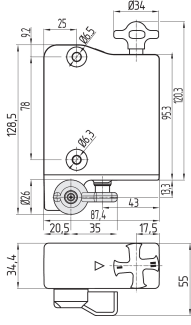
ID: kazm3f29

| 19,5 MB | .tif | 139.192 x 150.029 mm - 1644 x 1772 px - 300 dpi

| 578,4 kB | .jpg | 352.425 x 379.942 mm - 999 x 1077 px - 72 dpi

| 38,1 kB | .png | 74.083 x 79.728 mm - 210 x 226 px - 72 dpi

Boyutsal resim temel bileşeni



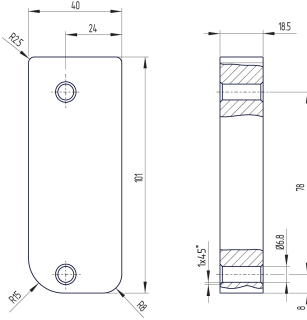
ID: 5azm3g04

| 130,2 kB | .ai | 210 x 297 mm - 595 x 841 px - 72 dpi

| 17,7 kB | .png | 73.731 x 125.236 mm - 209 x 355 px - 72 dpi

| 253,7 kB | .jpg | 352.778 x 597.606 mm - 1000 x 1694 px - 72 dpi

Boyutlu çizim çeşitli



ID: kazm3g01

| 23,7 kB | .cdr |

| 133,3 kB | .jpg | 352.778 x 366.889 mm - 1000 x 1040 px - 72 dpi

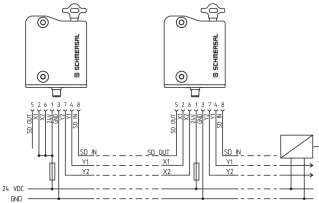
Detay fotoğraf



ID: kazm3f30

| 719,9 kB | .jpg | 352.778 x 454.731 mm - 1000 x 1289 px - 72 dpi

Kablo döşeme örneği

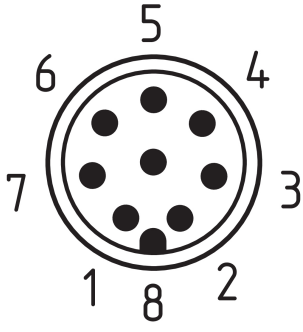


ID: kazm3l02

| 61,7 kB | .cdr |

| 108,2 kB | .jpg | 352.778 x 219.075 mm - 1000 x 621 px - 72 dpi

Kontakt düzenleme



ID: km23-k8b

| 5,3 kB | .png | 73.731 x 79.728 mm - 209 x 226 px - 72 dpi

| 139,8 kB | .jpg | 352.778 x 380.647 mm - 1000 x 1079 px - 72 dpi

Schmersal Turkey Otomasyon Ürünleri ve Hizmetleri Ltd. Şti., Atatürk Mah. Ataşehir Bulvarı No:5, 34758 Ataşehir Veriler ve ayrıntılar dikkatli bir şekilde kontrol edilmişlerdir. Görüntüler orijinalden farklı olabilir. Daha fazla teknik veri kılavuzda bulunabilir. Teknik değişiklikler ve hatalar olabilir.

Udarbejdet d. 8.09.2022 11:14