



## AZM300Z-I1-ST-1P2P-A

- Individual coding with RFID technology
- Coding level "High" according to ISO 14119
- Connector M12, 8-pole
- Power to lock
- Guard locking monitored
- Diagnostic output
- Hygienic design
- Protection class IP 69
- Suitable for mounting to profile systems
- Thermoplastic enclosure
- RFID-technology for needs-based protection against tampering
- 3 different directions of actuation
- Compact design
- 3 LEDs to show operating conditions
- Suitable for hinged and sliding guards
- Series-wiring
- Manual release

## Veri

### Sipariş ayrıntıları

|                                  |                      |
|----------------------------------|----------------------|
| Ürün tip tanımı                  | AZM300Z-I1-ST-1P2P-A |
| Ürün numarası (sipariş numarası) | 103001452            |
| EAN (European Article Number)    | 4030661425986        |
| eCl@ss number, version 12.0      | 27-27-26-03          |
| eCl@ss number, version 11.0      | 27-27-26-03          |
| eCl@ss Numara, Sürümü 9.0        | 27-27-26-03          |
| ETIM number, version 7.0         | EC002593             |
| ETIM number, version 6.0         | EC002593             |

### Onaylar

|          |  |
|----------|--|
| Verileri | TÜV<br>cULus<br>ECOLAB<br>EAC<br>FCC<br>IC |
|----------|--|

## Genel veriler

|  |  |
|--|--|
| Normlar, talimatlar                    | EN IEC 61508<br>EN IEC 60947-5-3<br>EN ISO 13849-1<br>EN ISO 14119 |
| genel bilgiler                         | Tek olarak kodlama   |
| Coding level according to EN ISO 14119 | Yüksek   |
| Etkili kural                           | RFID   |
| Frequency band RFID                    | 125 kHz  |
| Transmitter output RFID, maximum       | -6 dB/m  |
| Gövdelerin malzemesi                   | Plastik, fiber cam takviyeli termoplastik kendiliğinden söner      |
| Brüt ağırlık                           | 550 g  |
| Hazır olma zamanı, maximum             | 5.000 ms   |
| Risk süresi, maximum                   | 200 ms   |
| Aktüatörün reaksiyon süresi, maksimum  | 100 ms   |
| Girişlerin reaksiyon süresi, maksimum  | 1,5 ms   |

## Genel veriler - Özellikler

|                                     |      |
|-------------------------------------|------|
| Kilitleme kuvveti                   | Evet |
| Korum akapısı kilitleme denetlenmiş | Evet |
| Mandallama                          | Evet |
| Manuel bırakma                      | Evet |
| Kısa devre algılaması               | Evet |
| Kısa devre tanımı                   | Evet |

|                              |      |
|------------------------------|------|
| Seri bağlantı                | Evet |
| Güvenlik fonksiyonları       | Evet |
| Entegre gösterge, durum      | Evet |
| Güvenli dijital çıkış sayısı | 2    |

### Güvenlik sınıflandırması

|                     |                                |
|---------------------|--------------------------------|
| Normlar, talimatlar | EN ISO 13849-1<br>EN IEC 61508 |
|---------------------|--------------------------------|

### Güvenlik sınıflandırması - Kapalı tutma fonksiyonu

|   |                           |
|---|---------------------------|
| Performance Level, up to                                      | e                         |
| Kontrol kategorisi  | 4                         |
| PFH değeri  | $5,20 \times 10^{-10}$ /h |
| PFD değeri  | $4,50 \times 10^{-5}$     |
| Safety Integrity Level (SIL),<br>suitable for applications in | 3                         |
| Mission time  | 20 Year(s)                |

### Güvenlik sınıflandırması - Kilitleme fonksiyonu

|   |                          |
|---|--------------------------|
| Performance Level, up to                                      | d                        |
| Kontrol kategorisi  | 2                        |
| PFH değeri  | $2,00 \times 10^{-9}$ /h |
| PFD değeri  | $1,80 \times 10^{-4}$    |
| Safety Integrity Level (SIL),<br>suitable for applications in | 2                        |
| Mission time  | 20 Year(s)               |

### Mekanik veriler

|                        |   |
|------------------------|---|
| Mekanik ömür, minimum  | 1.000.000 operasyon sayısı  |
| Note (Mechanical life) | Kapı dayanağı olarak kullanım durumunda > 5 kg kapı kütlelerinde 50.000 devre aralığı;<br>Devreye alma hızı $\leq 0,5$ d/sn |

|   |         |
|---|---------|
| Angular misalignment between solenoid interlock and actuator, maximum | 2 °     |
| Güç, EN ISO 14119 uyarınca kapatma kuvveti                            | 1.150 N |
| Güç, kapatma kuvveti, maksimum {N}                                    | 1.500 N |
| Latching force, adjustable, position 1                                | 25 N    |
| Latching force, adjustable, position 2                                | 50 N    |
| Type of the fixing screws   | 2x M6   |
| Tightening torque of the fixing screws, minimum                       | 6 Nm    |
| Tightening torque of the fixing screws, maximum                       | 7 Nm    |

### Mechanical data - Switching distances according EN IEC 60947-5-3

|                                      |       |
|--------------------------------------|-------|
| Temin edilmiş anahtar mesafesi "ON"  | 1 mm  |
| Temin edilmiş anahtar mesafesi "OFF" | 20 mm |
| Switch distance, typical             | 2 mm  |

### Mekanik veriler - Boyutlar

|                                   |  |
|-----------------------------------|--|
| Konektör, konektör                | Konektör M12, 8-kutup, A-kodlanmış   |
| Length of sensor chain, maximum   | 200 m  |
| Note (length of the sensor chain) | Cable length and cross-section change the voltage drop depending on the output current                     |
| Note (series-wiring)              | Unlimited number of devices, observe external line fusing, max. 31 devices in case of serial diagnostic SD |

### Mekanik veriler - Boyutlar

|                    |         |
|--------------------|---------|
| Sensörün boyu      | 120 mm  |
| Sensörün genişliği | 87,5 mm |

Sensörün yüksekliđi 35 mm

## Ortam kořulları

|  |                               |
|--|-------------------------------|
| Koruma sınıfı  | IP67<br>IP69<br>IP66          |
| Ortam sıcaklıđı, minimum                                   | +0 °C                         |
| Ortam sıcaklıđı, maximum                                   | +60 °C                        |
| Depolama ve taşıma sıcaklıđı, minimum                      | -10 °C                        |
| Depolama ve taşıma sıcaklıđı, maximum                      | +90 °C                        |
| Görelı nem, maximum  | 93 %                          |
| Note (Relative humidity)                                   | yođuşmaz<br>buzlanmaz         |
| Titreřime karřı direnç EN 60068-2-6 göre                   | 10 ... 150 Hz, Genlik 0.35 mm |
| řoka karřı direnç  | 30 g / 11 ms                  |
| Protection class   | III                           |
| Permissible installation altitude above sea level, maximum | 2.000 m                       |

## Ortam kořulları

|   |        |
|---|--------|
| Nominal izolasyon gerilimi              | 32 VDC |
| Nominal darbeye dayanma gerilimi        | 0,8 kV |
| Overvoltage category                    | III    |
| Kirlilik derecesi e göre IEC/EN 60664-1 | 3      |

## Elektriksel veriler

|                              |                              |
|------------------------------|------------------------------|
| İřletim voltajı, minimum     | 20,4 VDC                     |
| İřletim voltajı, maximum     | 26,4 VDC                     |
| Note (Power supply, general) | stabilised PELV power supply |

|   |                 |
|---|-----------------|
| No-load supply current $I_0$ , maximum                | 100 mA          |
| Current consumption with magnet ON, average           | 200 mA          |
| Current consumption with magnet ON, peak              | 350 mA / 200 ms |
| N 60947-5-1 uyarınca koşullu nominal kısa devre akımı | 100 A           |
| External wire and device fuse rating                  | 2 A gG          |
| Anahtarlama frekansı, maximum                         | 0,5 Hz          |

### Elektriksel veriler - Bobin kontrollü IN

|   |  |
|---|--|
| Designation, Magnet control                 | IN   |
| Mıknatıs girişlerinin anahtarlama eşikleri  | -3 V ... 5 V (Low)<br>15 V ... 30 V (High) |
| 24V'de mıknatıs kumandasının akım sarfiyatı | 10 mA                                      |
| Magnet switch-on time                       | 100 %                                      |
| Test pulse duration, maximum                | 5 ms                                       |
| Test pulse interval, minimum                | 40 ms                                      |
| Classification ZVEI CB24I, Sink             | C0   |
| Classification ZVEI CB24I, Source           | C1<br>C2<br>C3                             |

### Electrical data - Safety digital inputs

|   |  |
|---|--|
| Designation, Safety inputs                  | X1 und X2                                  |
| Emniyetli girişlerin anahtarlama eşikleri   | -3 V ... 5 V (Low)<br>15 V ... 30 V (High) |
| 24 V'de emniyetli girişlerin akım sarfiyatı | 5 mA                                       |
| Test pulse duration, maximum                | 1 ms                                       |
| Test pulse interval, minimum                | 100 ms                                     |
| Classification ZVEI CB24I, Sink             | C1   |

Classification ZVEI CB24I, Source C1  
C2  
C3

## Electrical data - Safety digital outputs

|                                     |                             |
|-------------------------------------|-----------------------------|
| Designation, Safety outputs         | Y1 and Y2                   |
| Emniyetli çıkış                     | short-circuit proof, p-type |
| Voltage drop $U_d$ , maximum        | 2 V                         |
| Leakage current $I_r$ , maximum     | 0,5 mA                      |
| Voltage, Utilisation category DC-12 | 24 VDC                      |
| Current, Utilisation category DC-12 | 0,25 A                      |
| Voltage, Utilisation category DC-13 | 24 VDC                      |
| Current, Utilisation category DC-13 | 0,25 A                      |
| Test pulse duration, maximum        | 0,5 ms                      |
| Test pulse interval, typical        | 1000 ms                     |
| Classification ZVEI CB24I, Source   | C2                          |
| Classification ZVEI CB24I, Sink     | C1<br>C2                    |

## Elektriksel veriler - Diyagnostik çıkış

|                                     |        |
|-------------------------------------|--------|
| Designation, Diagnostic outputs     | OUT    |
| Voltage drop $U_d$ , maximum        | 2 V    |
| Voltage, Utilisation category DC-12 | 24 VDC |
| Current, Utilisation category DC-12 | 0,05 A |
| Voltage, Utilisation category DC-13 | 24 VDC |
| Current, Utilisation category DC-13 | 0,05 A |

## Durum göstergesi

|  |   |
|--|---|
| Not (LED anahtarlama koşulları göstergesi) | Anahtarlama koşulu: sarı LED<br>Hata işlevli kusur: kırmızı LED<br>Besleme gerilimi UB: yeşil LED |
|--|---|

## Pin ataması

|       |                        |
|-------|------------------------|
| PIN 1 | A1 Besleme gerilimi UB |
| PIN 2 | X1 Emniyetli giriş 1   |
| PIN 3 | A2 GND                 |
| PIN 4 | Y1 Emniyetli çıkış 1   |
| PIN 5 | OUT Diyagnostik çıkış  |
| PIN 6 | X2 Emniyetli giriş 2   |
| PIN 7 | Y2 Emniyetli çıkış 2   |
| PIN 8 | IN Bobin kontrollü     |

## Teslimat kapsamı

|                     |                                       |
|---------------------|---------------------------------------|
| teslimatta dahildir | Aktüatörler ayrı sipariş edilmelidir. |
|---------------------|---------------------------------------|

## Aksesuarlar

|                    |              |
|--------------------|--------------|
| Tavsiye (aktüatör) | AZ/AZM300-B1 |
|--------------------|--------------|

## Note

|                |  |
|----------------|--|
| Note (General) | <p>For doors that are flush with the door frame, the optional mounting plate MP-AZ/AZM300-1 can be used.</p> <p>For glass and Makrolon doors, the optional mounting kit MS-AZ/AZM300-B1-1 can be used.</p> <p>As long as the actuating unit remains inserted in the solenoid interlock, the unlocked safety guard can be relocked. In this case, the safety outputs are re-enabled, so that the safety guard must not be opened.</p> |
|----------------|--|

## Sipariş verme kodu



Ürün tip tanımı:

AZM300(1)(2)-ST(3)-(4)-(5)

|             |   |
|-------------|---|
| (1)         |   |
| <b>Z</b>    | Korum akapısı kilitleme denetlenmiş                         |
| <b>B</b>    | aktüatör denetlenmiş  |
| (2)         |   |
| <b>yok</b>  | Standart sürümde dahil edilmiştir kodlama                   |
| <b>I1</b>   | Tek olarak kodlama  |
| <b>I2</b>   | Tek olarak kodlama, etkinleştirilmiş tekrarlanan öğreti     |
| (3)         |   |
| <b>1P2P</b> | 1 Diyagnostik çıkış, p-tipi ve 2 Emniyetli çıkışlar, p-tipi |
| <b>SD2P</b> | seri tanılama çıkışı ve 2 Emniyetli çıkışlar, p-tipi        |
| (4)         |   |
| <b>yok</b>  | Kilidi açma kuvveti   |
| <b>A</b>    | Kilitleme kuvveti   |
| (5)         |   |
| <b>yok</b>  | Manuel bırakma  |
| <b>N</b>    | Acil bırakma  |
| <b>T</b>    | Acil çıkış  |

## Resimler

### Ürün resmi (katalog özel fotoğraf)

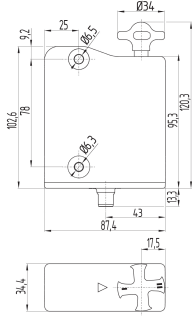


ID: kazm3f26

| 905,6 kB | .jpg | 352.425 x 440.619 mm - 999 x 1249 px - 72 dpi

| 59,1 kB | .png | 74.083 x 92.428 mm - 210 x 262 px - 72 dpi

## Boyutsal resim temel bileşeni



ID: 5azm3g02

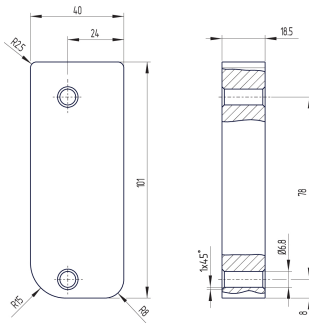
| 73,9 kB | .ai | 210.002 x 297 mm - 595 x 841 px - 72 dpi

| 5,8 kB | .png | 74.083 x 124.531 mm - 210 x 353 px - 72 dpi

| 190,4 kB | .jpg | 352.778 x 593.372 mm - 1000 x 1682 px - 72 dpi

| 10,7 kB | .png | 29.803 x 50.038 mm - 352 x 591 px - 300 dpi

## Boyutlu çizim çeşitli

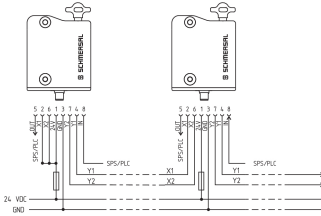


ID: kazm3g01

| 23,7 kB | .cdr |

| 133,3 kB | .jpg | 352.778 x 366.889 mm - 1000 x 1040 px - 72 dpi

## Kablo döşeme örneği

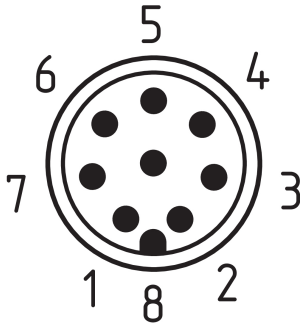


ID: kazm3l01

| 37,8 kB | .cdr |

| 111,9 kB | .jpg | 352.778 x 231.422 mm - 1000 x 656 px - 72 dpi

## Kontakt düzenleme



ID: km23-k8b

| 5,3 kB | .png | 73.731 x 79.728 mm - 209 x 226 px - 72 dpi

| 139,8 kB | .jpg | 352.778 x 380.647 mm - 1000 x 1079 px - 72 dpi

Schmersal Turkey Otomasyon Ürünleri ve Hizmetleri Ltd. Şti., Atatürk Mah. Ataşehir Bulvarı No:5, 34758 Ataşehir Veriler ve ayrıntılı dikkatli bir şekilde kontrol edilmişlerdir. Görüntüler orijinalden farklı olabilir. Daha fazla teknik veri kılavuzda bulunabilir. Teknik değişiklikler ve hatalar olabilir.

Udarbejdet d. 8.09.2022 12:13