



AZM300Z-I2-ST-1P2P

- Repeated individual coding with RFID technology
- Coding level "High" according to ISO 14119
- Connector M12, 8-pole
- Power to unlock
- Guard locking monitored
- Diagnostic output
- Hygienic design
- Protection class IP 69
- Suitable for mounting to profile systems
- Thermoplastic enclosure
- RFID-technology for needs-based protection against tampering
- 3 different directions of actuation
- Compact design
- 3 LEDs to show operating conditions
- Suitable for hinged and sliding guards
- Series-wiring
- Manual release

Veri

Sipariş ayrıntıları

Ürün tip tanımı	AZM300Z-I2-ST-1P2P
Ürün numarası (sipariş numarası)	103001439
EAN (European Article Number)	4030661426013
eCl@ss number, version 12.0	27-27-26-03
eCl@ss number, version 11.0	27-27-26-03
eCl@ss Numara, Sürümü 9.0	27-27-26-03
ETIM number, version 7.0	EC002593
ETIM number, version 6.0	EC002593

Onaylar

Verileri	TÜV cULus ECOLAB EAC FCC IC
----------	--

Genel veriler

Normlar, talimatlar	EN IEC 61508 EN IEC 60947-5-3 EN ISO 13849-1 EN ISO 14119
genel bilgiler	Tek olarak kodlama, etkinleştirilmiş tekrarlanan öğreti
Coding level according to EN ISO 14119	Yüksek
Etkili kural	RFID
Frequency band RFID	125 kHz
Transmitter output RFID, maximum	-6 dB/m
Gövdelerin malzemesi	Plastik, fiber cam takviyeli termoplastik kendiliğinden söner
Brüt ağırlık	550 g
Hazır olma zamanı, maximum	5.000 ms
Risk süresi, maximum	200 ms
Aktüatörün reaksiyon süresi, maksimum	100 ms
Girişlerin reaksiyon süresi, maksimum	1,5 ms

Genel veriler - Özellikler

Kilidi açma kuvveti	Evet
Korum akapısı kilitleme denetlenmiş	Evet
Mandallama	Evet
Manuel bırakma	Evet
Kısa devre algılaması	Evet
Kısa devre tanımı	Evet

Seri bağlantı	Evet
Güvenlik fonksiyonları	Evet
Entegre gösterge, durum	Evet
Güvenli dijital çıkış sayısı	2

Güvenlik sınıflandırması

Normlar, talimatlar	EN ISO 13849-1 EN IEC 61508
---------------------	--------------------------------

Güvenlik sınıflandırması - Kapalı tutma fonksiyonu

Performance Level, up to	e
Kontrol kategorisi	4
PFH değeri	$5,20 \times 10^{-10}$ /h
PFD değeri	$4,50 \times 10^{-5}$
Safety Integrity Level (SIL), suitable for applications in	3
Mission time	20 Year(s)

Güvenlik sınıflandırması - Kilitleme fonksiyonu

Performance Level, up to	d
Kontrol kategorisi	2
PFH değeri	$2,00 \times 10^{-9}$ /h
PFD değeri	$1,80 \times 10^{-4}$
Safety Integrity Level (SIL), suitable for applications in	2
Mission time	20 Year(s)

Mekanik veriler

Mekanik ömür, minimum	1.000.000 operasyon sayısı
Note (Mechanical life)	Kapı dayanağı olarak kullanım durumunda > 5 kg kapı kütlelerinde 50.000 devre aralığı; Devreye alma hızı $\leq 0,5$ d/sn

Angular misalignment between solenoid interlock and actuator, maximum	2 °
Güç, EN ISO 14119 uyarınca kapatma kuvveti	1.150 N
Güç, kapatma kuvveti, maksimum {N}	1.500 N
Latching force, adjustable, position 1	25 N
Latching force, adjustable, position 2	50 N
Type of the fixing screws	2x M6
Tightening torque of the fixing screws, minimum	6 Nm
Tightening torque of the fixing screws, maximum	7 Nm

Mechanical data - Switching distances according EN IEC 60947-5-3

Temin edilmiş anahtar mesafesi "ON"	1 mm
Temin edilmiş anahtar mesafesi "OFF"	20 mm
Switch distance, typical	2 mm

Mekanik veriler - Boyutlar

Konektör, konektör	Konektör M12, 8-kutup, A-kodlanmış
Length of sensor chain, maximum	200 m
Note (length of the sensor chain)	Cable length and cross-section change the voltage drop depending on the output current
Note (series-wiring)	Unlimited number of devices, observe external line fusing, max. 31 devices in case of serial diagnostic SD

Mekanik veriler - Boyutlar

Sensörün boyu	120 mm
Sensörün genişliği	87,5 mm

Sensörün yüksekliđi 35 mm

Ortam kořulları

Koruma sınıfı	IP67 IP69 IP66
Ortam sıcaklıđı, minimum	+0 °C
Ortam sıcaklıđı, maximum	+60 °C
Depolama ve taşıma sıcaklıđı, minimum	-10 °C
Depolama ve taşıma sıcaklıđı, maximum	+90 °C
Görelı nem, maximum	93 %
Note (Relative humidity)	yođuşmaz buzlanmaz
Titreřime karşı direnç EN 60068- 2-6 göre	10 ... 150 Hz, Genlik 0.35 mm
řoka karşı direnç	30 g / 11 ms
Protection class	III
Permissible installation altitude above sea level, maximum	2.000 m

Ortam kořulları

Nominal izolasyon gerilimi	32 VDC
Nominal darbeye dayanma gerilimi	0,8 kV
Overvoltage category	III
Kirlilik derecesi e göre IEC/EN 60664-1	3

Elektriksel veriler

İřletim voltajı, minimum	20,4 VDC
İřletim voltajı, maximum	26,4 VDC
Note (Power supply, general)	stabilised PELV power supply

No-load supply current I_0 , maximum	100 mA
Current consumption with magnet ON, average	200 mA
Current consumption with magnet ON, peak	350 mA / 200 ms
N 60947-5-1 uyarınca koşullu nominal kısa devre akımı	100 A
External wire and device fuse rating	2 A gG
Anahtarlama frekansı, maximum	0,5 Hz

Elektriksel veriler - Bobin kontrollü IN

Designation, Magnet control	IN
Mıknatıs girişlerinin anahtarlama eşikleri	-3 V ... 5 V (Low) 15 V ... 30 V (High)
24V' de mıknatıs kumandasının akım sarfiyatı	10 mA
Magnet switch-on time	100 %
Test pulse duration, maximum	5 ms
Test pulse interval, minimum	40 ms
Classification ZVEI CB24I, Sink	C0
Classification ZVEI CB24I, Source	C1 C2 C3

Electrical data - Safety digital inputs

Designation, Safety inputs	X1 und X2
Emniyetli girişlerin anahtarlama eşikleri	-3 V ... 5 V (Low) 15 V ... 30 V (High)
24 V' de emniyetli girişlerin akım sarfiyatı	5 mA
Test pulse duration, maximum	1 ms
Test pulse interval, minimum	100 ms
Classification ZVEI CB24I, Sink	C1

Classification ZVEI CB24I, Source C1
C2
C3

Electrical data - Safety digital outputs

Designation, Safety outputs	Y1 and Y2
Emniyetli çıkış	short-circuit proof, p-type
Voltage drop U_d , maximum	2 V
Leakage current I_r , maximum	0,5 mA
Voltage, Utilisation category DC-12	24 VDC
Current, Utilisation category DC-12	0,25 A
Voltage, Utilisation category DC-13	24 VDC
Current, Utilisation category DC-13	0,25 A
Test pulse duration, maximum	0,5 ms
Test pulse interval, typical	1000 ms
Classification ZVEI CB24I, Source	C2
Classification ZVEI CB24I, Sink	C1 C2

Elektriksel veriler - Diyagnostik çıkış

Designation, Diagnostic outputs	OUT
Voltage drop U_d , maximum	2 V
Voltage, Utilisation category DC-12	24 VDC
Current, Utilisation category DC-12	0,05 A
Voltage, Utilisation category DC-13	24 VDC
Current, Utilisation category DC-13	0,05 A

Durum göstergesi

Not (LED anahtarlama koşulları göstergesi)	Anahtarlama koşulu: sarı LED Hata işlevli kusur: kırmızı LED Besleme gerilimi UB: yeşil LED
--	---

Pin ataması

PIN 1	A1 Besleme gerilimi UB
PIN 2	X1 Emniyetli giriş 1
PIN 3	A2 GND
PIN 4	Y1 Emniyetli çıkış 1
PIN 5	OUT Diyagnostik çıkış
PIN 6	X2 Emniyetli giriş 2
PIN 7	Y2 Emniyetli çıkış 2
PIN 8	IN Bobin kontrollü

Teslimat kapsamı

teslimatta dahildir	Aktüatörler ayrı sipariş edilmelidir.
---------------------	---------------------------------------

Aksesuarlar

Tavsiye (aktüatör)	AZ/AZM300-B1
--------------------	--------------

Note

Note (General)	<p>For doors that are flush with the door frame, the optional mounting plate MP-AZ/AZM300-1 can be used.</p> <p>For glass and Makrolon doors, the optional mounting kit MS-AZ/AZM300-B1-1 can be used.</p> <p>As long as the actuating unit remains inserted in the solenoid interlock, the unlocked safety guard can be relocked. In this case, the safety outputs are re-enabled, so that the safety guard must not be opened.</p>
----------------	--

Sipariş verme kodu

Ürün tip tanımı:

AZM300(1)(2)-ST(3)-(4)-(5)

(1)	
Z	Korum akapısı kilitleme denetlenmiş
B	aktüatör denetlenmiş
(2)	
yok	Standart sürümde dahil edilmiştir kodlama
I1	Tek olarak kodlama
I2	Tek olarak kodlama, etkinleştirilmiş tekrarlanan öğreti
(3)	
1P2P	1 Diyagnostik çıkış, p-tipi ve 2 Emniyetli çıkışlar, p-tipi
SD2P	seri tanılama çıkışı ve 2 Emniyetli çıkışlar, p-tipi
(4)	
yok	Kilidi açma kuvveti
A	Kilitleme kuvveti
(5)	
yok	Manuel bırakma
N	Acil bırakma
T	Acil çıkış

Resimler

Ürün resmi (katalog özel fotoğraf)

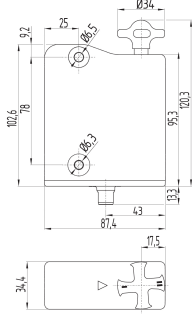


ID: kazm3f26

| 905,6 kB | .jpg | 352.425 x 440.619 mm - 999 x 1249 px - 72 dpi

| 59,1 kB | .png | 74.083 x 92.428 mm - 210 x 262 px - 72 dpi

Boyutsal resim temel bileşeni



ID: 5azm3g02

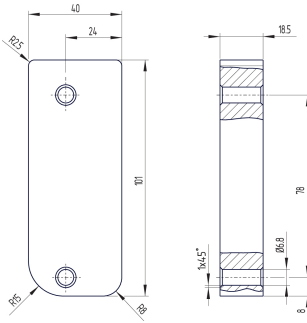
| 73,9 kB | .ai | 210.002 x 297 mm - 595 x 841 px - 72 dpi

| 5,8 kB | .png | 74.083 x 124.531 mm - 210 x 353 px - 72 dpi

| 190,4 kB | .jpg | 352.778 x 593.372 mm - 1000 x 1682 px - 72 dpi

| 10,7 kB | .png | 29.803 x 50.038 mm - 352 x 591 px - 300 dpi

Boyutlu çizim çeşitli

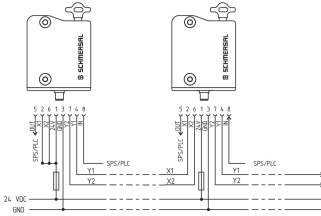


ID: kazm3g01

| 23,7 kB | .cdr |

| 133,3 kB | .jpg | 352.778 x 366.889 mm - 1000 x 1040 px - 72 dpi

Kablo döşeme örneği

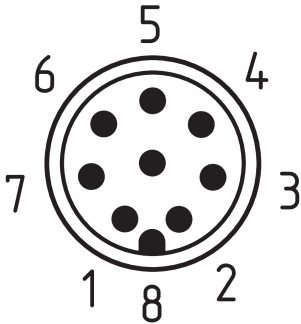


ID: kazm3l01

| 37,8 kB | .cdr |

| 111,9 kB | .jpg | 352.778 x 231.422 mm - 1000 x 656 px - 72 dpi

Kontakt düzenleme



ID: km23-k8b

| 5,3 kB | .png | 73.731 x 79.728 mm - 209 x 226 px - 72 dpi

| 139,8 kB | .jpg | 352.778 x 380.647 mm - 1000 x 1079 px - 72 dpi

Schmersal Turkey Otomasyon Ürünleri ve Hizmetleri Ltd. Şti., Atatürk Mah. Ataşehir Bulvarı No:5, 34758 Ataşehir Veriler ve ayrıntılı dikkatli bir şekilde kontrol edilmişlerdir. Görüntüler orijinalden farklı olabilir. Daha fazla teknik veri kılavuzda bulunabilir. Teknik değişiklikler ve hatalar olabilir.

Udarbejdet d. 8.09.2022 12:19