



PS116-T11-L200-K250

- Fabrika çıkışlı hazır kablo taban, 2 m
- Yavaş hareket 1 Normalde açık kontakt (NO) / 1 Açıcı düzen (NC)
- Termoplastik muhafaza
- Simetrik gövde
- Koruma sınıfı IP66, IP67
- aktüatör uçları 8 x 45° açı ile tekrar konumlandırılabilir

Veri

Sipariş ayrıntıları

Ürün tip tanımı	PS116-T11-L200-K250
Ürün numarası (sipariş numarası)	103006643
EAN (European Article Number)	4030661442747
eCl@ss number, version 12.0	27-27-26-01
eCl@ss number, version 11.0	27-27-26-01
eCl@ss Numara, Sürümü 9.0	27-27-26-01
ETIM number, version 7.0	EC000030
ETIM number, version 6.0	EC000030

Onaylar

Verileri	cULus CCC EAC
----------	---------------------

Genel veriler

Normlar, talimatlar	EN IEC 60947-5-1
Konektör (mekanik)	taban

Gövdenin konstrüksiyon şekli	Norm yapı tasarımı
Gövdelerin malzemesi	Plastik, fiber cam takviyeli termoplastik, çinko kokil döküm, kromlanmış
Malzeme, kontaklar, elektrikli	AgCdO, kendi kendini temizler, pozitif hareket

Genel veriler - Özellikler

Güvenlik fonksiyonları	Evet
Yardımcı kontaktların sayısı	1
Emniyet kontaktlarının sayısı	1

Güvenlik sınıflandırması

Normlar, talimatlar	EN ISO 13849-1
Mission time	20 Year(s)

Güvenlik sınıflandırması - Emniyetli çıkışlar

B _{10D} Normalde kapalı kontakt (NC)	20.000.000 operasyon sayısı
---	-----------------------------

Mekanik veriler

Devreye alma elemanı	Açılı kollu makara K250
Mekanik ömür, minimum	10.000.000 operasyon sayısı
Güç, devreye alma gücü, minimum {N}	6 N
Güç, zorunlu açılma gücü, minimum {N}	40 N
Kumanda hızı, minimum	264 mm/min
Kumanda hızı, maximum	1 m/s
Aktüatör tork, minimum	0,2 Nm
Pozitif fren torku	0,6 Nm

Mekanik veriler - Boyutlar

Konektör, konektör	Kablo, 4-kutup
Uzunluk veya makine	2 m

Hat/tel apraz kesiti	0,5 mm ²
Cable type	LiYY

Mekanik veriler - Boyutlar

Sensörün boyu	16,6 mm
Sensörün genişliđi	31 mm
Sensörün yüksekliđi	95,5 mm
Castor apı	22 mm

Ortam kořulları

Koruma sınıfı	IP67 IP66
Ortam sıcaklıđı, minimum	-30 °C
Ortam sıcaklıđı, maximum	+80 °C

Ortam kořulları

Nominal izolasyon gerilimi	300 V
Nominal darbeye dayanma gerilimi	4 kV

Elektriksel veriler

Termal test akımı	5 A
N 60947-5-1 uyarınca kořullu nominal kısa devre akımı	400 A
Kullanım kategorisi AC-15	240 VAC
Kullanım kategorisi AC-15	3 A
Kullanım kategorisi DC-13	24 VDC
Kullanım kategorisi DC-13	1,5 A
Anahtarlama elemanı	Normalde açık kontakt (NO), Normalde kapalı kontakt (NC)
Anahtarlama prensibi	Yavaş hareket
Geri gelme süresi, maximum	3 ms
Anahtarlama frekansı	5.000 /h

Sipariř verme kodu

Ürün tip tanımı:

PS116-(1)-(2)-(3)-(4)

(1)

Z11	Susta hareketi 1 normalde açık kontakt (NO) / 1 açıcı düzen (NC)
Z02	Susta hareketi 2 Normalde kapalı kontakt (NC)
Z12	Susta hareketi 1 normalde açık kontakt (NO) / 2 açıcı düzen (NC)
Z11R	Susta hareketi 1 normalde kapalı kontakt (NC) / 1 açıcı düzen (NC) ile mandallama
Z02R	Susta hareketi 2 normalde kapalı kontakt (NC) ile mandallama
Z12R	Susta hareketi 1 normalde açık kontakt (NO) / 2 açıcı düzen (NC) ile mandallama
T11	Yavaş hareket 1 Normalde açık kontakt (NO) / 1 Normalde kapalı kontakt (NC)
T02	Yavaş hareket 2 Normalde kapalı kontakt (NC)
T20	Yavaş hareket 2 Normalde açık kontakt (NO)
T12	Yavaş hareket 1 Normalde açık kontakt (NO) / 2 Normalde kapalı kontakt (NC)
T21	Yavaş hareket 2 Normalde açık kontakt (NO) / 1 Normalde kapalı kontakt (NC)
T03	Yavaş hareket 3 Normalde kapalı kontakt (NC)
T11UE	Pozitif taşmalı kontaktlarla yavaş hareket 1 normalde açık kontakt (NO) / 1 açıcı düzen (NC)
T02H	Sıralı kontaktlarla yavaş hareket 2 Normalde kapalı kontakt (NC)

(2)

L200	Önceden döřenmiş kablo aşağıda, kablo uzunluğu 2 m
LR200	Fabrika çıkışlı hazır kablo sağ, kablo uzunluğu 2 m
ST	konektör fiři M12, aşağıda
STR	Konektör fiři M12, sağ

(3)

S200	Piston S200
R200	Makaralı kumanda çubuğu R200
K200	Sapmalı makara kolu K200
K210	Sapmalı makara kolu K210
K230	Açılı kollu makara K230
K240	Açılı kollu makara K240
K250	Açılı kollu makara K250
H200	Makara kolu H200
N200	Makara kolu N200
J200	Mil kolu J200

(4)

0	Castor/Kol malzemesi: Plastik
1	Castor/Kol malzemesi: Paslanmaz çelik
2	Castor/Kol malzemesi: Pirinç
3	Castor/Kol malzemesi: Alüminyum
4	Castor/Kol malzemesi: Çelik

Resimler

Ürün resmi (katalog özel fotoğraf)

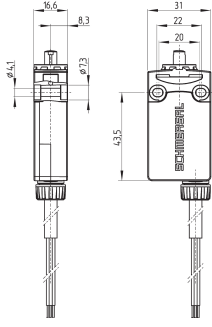


ID: kps1kf30

| 728,5 kB | .jpg | 352.778 x 789.517 mm - 1000 x 2238 px - 72 dpi

| 49,9 kB | .png | 74.083 x 165.806 mm - 210 x 470 px - 72 dpi

Boyutsal resim temel bileşeni



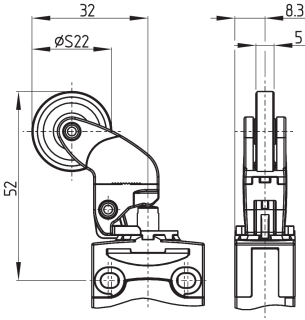
ID: kps11g03

| 271,3 kB | .ai | 200 x 200 mm - 566 x 566 px - 72 dpi

| 6,3 kB | .png | 74.083 x 113.242 mm - 210 x 321 px - 72 dpi

| 199,2 kB | .jpg | 352.425 x 539.75 mm - 999 x 1530 px - 72 dpi

Boyutsal resim aktüatörü



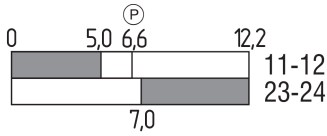
ID: kps11b08

| 394,5 kB | .ai | 106.3 x 103.964 mm - 301 x 294 px - 72 dpi

| 5,8 kB | .png | 74.083 x 72.319 mm - 210 x 205 px - 72 dpi

| 214,1 kB | .jpg | 352.778 x 365.831 mm - 1000 x 1037 px - 72 dpi

Switch hareket şeması

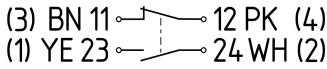


ID: kps11s49

| 1,8 kB | .png | 74.083 x 29.633 mm - 210 x 84 px - 72 dpi

| 50,4 kB | .jpg | 352.778 x 141.817 mm - 1000 x 402 px - 72 dpi

Diyagram



ID: kps16k06

| 1,3 MB | .cdr |

| 52,0 kB | .jpg | 352.778 x 64.206 mm - 1000 x 182 px - 72 dpi

| 2,5 kB | .png | 74.083 x 13.406 mm - 210 x 38 px - 72 dpi

Schmersal Turkey Otomasyon Ürünleri ve Hizmetleri Ltd. Şti., Atatürk Mah. Ataşehir Bulvarı No:5, 34758 Ataşehir Veriler ve ayrıntılar dikkatli bir şekilde kontrol edilmişlerdir. Görüntüler orijinalden farklı olabilir. Daha fazla teknik veri kılavuzda bulunabilir. Teknik değişiklikler ve hatalar olabilir.

Udarbejdet d. 2.11.2022 09:13