



## PS116-T11-LR200-K250

- Fabrika çıkışlı hazır kablo sağ, 2 m
- Yavaş hareket 1 Normalde açık kontakt (NO) / 1 Açıcı düzen (NC)
- Termoplastik muhafaza
- Simetrik gövde
- Koruma sınıfı IP66, IP67
- aktüatör uçları 8 x 45° açı ile tekrar konumlandırılabilir

## Veri

### Sipariş ayrıntıları

Ürün tip tanımı	PS116-T11-LR200-K250
Ürün numarası (sipariş numarası)	103006576
EAN (European Article Number)	4030661442259
eCl@ss number, version 12.0	27-27-26-01
eCl@ss number, version 11.0	27-27-26-01
eCl@ass Numara, Sürümü 9.0	27-27-26-01
ETIM number, version 7.0	EC000030
ETIM number, version 6.0	EC000030

### Onaylar

Verileri	cULus CCC EAC
----------	---------------------

### Genel veriler

Normlar, talimatlar	EN IEC 60947-5-1
---------------------	------------------

Konektör (mekanik)	sağ
Gövdenin konstrüksiyon şekli	Norm yapı tasarımı
Gövdelerin malzemesi	Plastik, fiber cam takviyeli termoplastik, çinko kokil döküm, kromlanmış
Malzeme, kontaklar, elektrikli	AgCdO, kendi kendini temizler, pozitif hareket

## Genel veriler - Özellikler

Güvenlik fonksiyonları	Evet
Yardımcı kontaktların sayısı	1
Emniyet kontaktlarının sayısı	1

## Güvenlik sınıflandırması

Normlar, talimatlar	EN ISO 13849-1
Mission time	20 Year(s)

## Güvenlik sınıflandırması - Emniyetli çıkışlar

B <sub>10D</sub> Normalde kapalı kontakt (NC)	20.000.000 operasyon sayısı
---	-----------------------------

## Mekanik veriler

Devreye alma elemanı	Açılı kollu makara K250
Mekanik ömür, minimum	10.000.000 operasyon sayısı
Güç, devreye alma gücü, minimum {N}	6 N
Güç, zorunlu açılma gücü, minimum {N}	40 N
Kumanda hızı, minimum	264 mm/min
Kumanda hızı, maximum	1 m/s
Aktüatör tork, minimum	0,2 Nm
Pozitif fren torku	0,6 Nm

## Mekanik veriler - Boyutlar

Konektör, konektör	Kablo, 4-kutup
--------------------	----------------

Uzunluk veya makine	2 m
Hat/tel apraz kesiti	0,5 mm <sup>2</sup>
Cable type	LiYY

### Mekanik veriler - Boyutlar

Sensörün boyu	16,6 mm
Sensörün genişliđi	31 mm
Sensörün yüksekliđi	95,5 mm
Castor apı	22 mm

### Ortam kořulları

Koruma sınıfı	IP67 IP66
Ortam sıcaklıđı, minimum	-30 °C
Ortam sıcaklıđı, maximum	+80 °C

### Ortam kořulları

Nominal izolasyon gerilimi	300 V
Nominal darbeye dayanma gerilimi	4 kV

### Elektriksel veriler

Termal test akımı	5 A
N 60947-5-1 uyarınca kořullu nominal kısa devre akımı	400 A
Kullanım kategorisi AC-15	240 VAC
Kullanım kategorisi AC-15	3 A
Kullanım kategorisi DC-13	24 VDC
Kullanım kategorisi DC-13	1,5 A
Anahtarlama elemanı	Normalde açık kontakt (NO), Normalde kapalı kontakt (NC)
Anahtarlama prensibi	Yavaş hareket
Geri gelme süresi, maximum	3 ms

Anahtarlama frekansı	5.000 /h
Deęiřtirme süresi, maximum	5,5 ms

## Sipariř verme kodu

Ürün tip tanımı:

PS116-(1)-(2)-(3)-(4)

(1)

<b>Z11</b>	Susta hareketi 1 normalde açık kontakt (NO) / 1 açıcı düzen (NC)
<b>Z02</b>	Susta hareketi 2 Normalde kapalı kontakt (NC)
<b>Z12</b>	Susta hareketi 1 normalde açık kontakt (NO) / 2 açıcı düzen (NC)
<b>Z11R</b>	Susta hareketi 1 normalde kapalı kontakt (NC) / 1 açıcı düzen (NC) ile mandallama
<b>Z02R</b>	Susta hareketi 2 normalde kapalı kontakt (NC) ile mandallama
<b>Z12R</b>	Susta hareketi 1 normalde açık kontakt (NO) / 2 açıcı düzen (NC) ile mandallama
<b>T11</b>	Yavaş hareket 1 Normalde açık kontakt (NO) / 1 Normalde kapalı kontakt (NC)
<b>T02</b>	Yavaş hareket 2 Normalde kapalı kontakt (NC)
<b>T20</b>	Yavaş hareket 2 Normalde açık kontakt (NO)
<b>T12</b>	Yavaş hareket 1 Normalde açık kontakt (NO) / 2 Normalde kapalı kontakt (NC)
<b>T21</b>	Yavaş hareket 2 Normalde açık kontakt (NO) / 1 Normalde kapalı kontakt (NC)
<b>T03</b>	Yavaş hareket 3 Normalde kapalı kontakt (NC)
<b>T11UE</b>	Pozitif taşmalı kontaktlarla yavaş hareket 1 normalde açık kontakt (NO) / 1 açıcı düzen (NC)
<b>T02H</b>	Sıralı kontaktlarla yavaş hareket 2 Normalde kapalı kontakt (NC)

(2)

<b>L200</b>	Önceden döřenmiş kablo aşağıda, kablo uzunluğu 2 m
<b>LR200</b>	Fabrika çıkışlı hazır kablo sağ, kablo uzunluğu 2 m
<b>ST</b>	konektör fiři M12, aşağıda

**STR**

Konektör fişi M12, sağ

(3)

**S200**

Piston S200

**R200**

Makaralı kumanda çubuğu R200

**K200**

Sapmalı makara kolu K200

**K210**

Sapmalı makara kolu K210

**K230**

Açılı kollu makara K230

**K240**

Açılı kollu makara K240

**K250**

Açılı kollu makara K250

**H200**

Makara kolu H200

**N200**

Makara kolu N200

**J200**

Mil kolu J200

(4)

**0**

Castor/Kol malzemesi: Plastik

**1**

Castor/Kol malzemesi: Paslanmaz çelik

**2**

Castor/Kol malzemesi: Pirinç

**3**

Castor/Kol malzemesi: Alüminyum

**4**

Castor/Kol malzemesi: Çelik

## Resimler

### Ürün resmi (katalog özel fotoğraf)

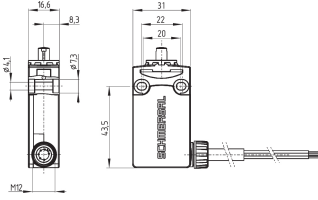


ID: kps1kf29

| 263,9 kB | .jpg | 352.778 x 297.744 mm - 1000 x 844 px - 72 dpi

| 18,6 kB | .png | 74.083 x 62.442 mm - 210 x 177 px - 72 dpi

### Boyutsal resim temel bileşeni



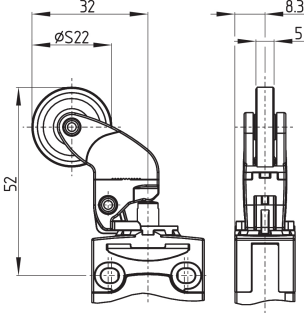
ID: kps11g04

| 246,1 kB | .ai | 200 x 200 mm - 566 x 566 px - 72 dpi

| 4,0 kB | .png | 74.083 x 44.803 mm - 210 x 127 px - 72 dpi

| 98,3 kB | .jpg | 352.778 x 214.136 mm - 1000 x 607 px - 72 dpi

## Boyutsal resim aktüatörü



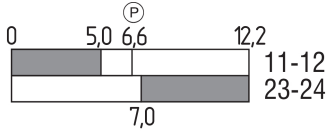
ID: kps11b08

| 394,5 kB | .ai | 106.3 x 103.964 mm - 301 x 294 px - 72 dpi

| 5,8 kB | .png | 74.083 x 72.319 mm - 210 x 205 px - 72 dpi

| 214,1 kB | .jpg | 352.778 x 365.831 mm - 1000 x 1037 px - 72 dpi

## Switch hareket şeması

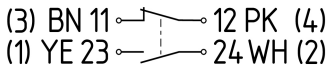


ID: kps11s49

| 1,8 kB | .png | 74.083 x 29.633 mm - 210 x 84 px - 72 dpi

| 50,4 kB | .jpg | 352.778 x 141.817 mm - 1000 x 402 px - 72 dpi

## Diyagram



ID: kps16k06

| 1,3 MB | .cdr |

| 52,0 kB | .jpg | 352.778 x 64.206 mm - 1000 x 182 px - 72 dpi

| 2,5 kB | .png | 74.083 x 13.406 mm - 210 x 38 px - 72 dpi

Schmersal Turkey Otomasyon Ürünleri ve Hizmetleri Ltd. Şti., Atatürk Mah. Ataşehir Bulvarı No:5, 34758 Ataşehir Veriler ve ayrıntılar dikkatli bir şekilde kontrol edilmişlerdir. Görüntüler orijinalden farklı olabilir. Daha fazla teknik veri kılavuzda bulunabilir. Teknik değişiklikler ve hatalar olabilir.

Udarbejdet d. 2.11.2022 09:15