



## PS116-Z11-LR200-K250

- Fabrika çıkışlı hazır kablo sağ, 2 m
- Susta hareketi 1 Normalde açık kontakt (NO) / 1 Açıcı düzen (NC)
- Termoplastik muhafaza
- Simetrik gövde
- Koruma sınıfı IP66, IP67
- aktüatör uçları 8 x 45° açı ile tekrar konumlandırılabilir

## Veri

### Sipariş ayrıntıları

Ürün tip tanımı	PS116-Z11-LR200-K250
Ürün numarası (sipariş numarası)	103006575
EAN (European Article Number)	4030661442242
eCl@ss number, version 12.0	27-27-26-01
eCl@ss number, version 11.0	27-27-26-01
eCl@ass Numara, Sürümü 9.0	27-27-26-01
ETIM number, version 7.0	EC000030
ETIM number, version 6.0	EC000030

### Onaylar

Verileri	cULus CCC EAC
----------	---------------------

### Genel veriler

Normlar, talimatlar	EN IEC 60947-5-1
---------------------	------------------

Konektör (mekanik)	sağ
Gövdenin konstrüksiyon şekli	Norm yapı tasarımı
Gövdelerin malzemesi	Plastik, fiber cam takviyeli termoplastik, çinko kokil döküm, kromlanmış
Malzeme, kontaklar, elektrikli	AgCdO, kendi kendini temizler, pozitif hareket
Brüt ağırlık	179 g

### Genel veriler - Özellikler

Güvenlik fonksiyonları	Evet
Yardımcı kontaktların sayısı	1
Emniyet kontaktlarının sayısı	1

### Güvenlik sınıflandırması

Normlar, talimatlar	EN ISO 13849-1
Mission time	20 Year(s)

### Güvenlik sınıflandırması - Emniyetli çıkışlar

B <sub>10D</sub> Normalde kapalı kontakt (NC)	20.000.000 operasyon sayısı
---	-----------------------------

### Mekanik veriler

Devreye alma elemanı	Açılı kollu makara K250
Mekanik ömür, minimum	10.000.000 operasyon sayısı
Güç, devreye alma gücü, minimum {N}	6 N
Güç, zorunlu açılma gücü, minimum {N}	40 N
Kumanda hızı, minimum	44 mm/min
Kumanda hızı, maximum	1 m/s
Aktüatör tork, minimum	0,2 Nm
Pozitif fren torku	0,6 Nm

### Mekanik veriler - Boyutlar

Konektör, konektör	Kablo, 4-kutup
Uzunluk veya makine	2 m
Hat/tel çapraz kesiti	0,5 mm <sup>2</sup>
Cable type	LiYY

### Mekanik veriler - Boyutlar

Sensörün boyu	16,6 mm
Sensörün genişliği	31 mm
Sensörün yüksekliği	95,5 mm
Castor çapı	22 mm

### Ortam koşulları

Koruma sınıfı	IP67 IP66
Ortam sıcaklığı, minimum	-30 °C
Ortam sıcaklığı, maximum	+80 °C

### Ortam koşulları

Nominal izolasyon gerilimi	300 V
Nominal darbeye dayanma gerilimi	4 kV

### Elektriksel veriler

Termal test akımı	5 A
N 60947-5-1 uyarınca koşullu nominal kısa devre akımı	400 A
Kullanım kategorisi AC-15	240 VAC
Kullanım kategorisi AC-15	3 A
Kullanım kategorisi DC-13	24 VDC
Kullanım kategorisi DC-13	1,5 A
Anahtarlama elemanı	Normalde açık kontakt (NO), Normalde kapalı kontakt (NC)
Anahtarlama prensibi	Susta hareketi

Geri gelme süresi, maximum	3 ms
Anahtarlama frekansı	5.000 /h
Değiştirme süresi, maximum	5,5 ms

## Sipariş verme kodu

Ürün tip tanımı:  
PS116-(1)-(2)-(3)-(4)

(1)	
<b>Z11</b>	Susta hareketi 1 normalde açık kontakt (NO) / 1 açıcı düzen (NC)
<b>Z02</b>	Susta hareketi 2 Normalde kapalı kontakt (NC)
<b>Z12</b>	Susta hareketi 1 normalde açık kontakt (NO) / 2 açıcı düzen (NC)
<b>Z11R</b>	Susta hareketi 1 normalde kapalı kontakt (NC) / 1 açıcı düzen (NC) ile mandallama
<b>Z02R</b>	Susta hareketi 2 normalde kapalı kontakt (NC) ile mandallama
<b>Z12R</b>	Susta hareketi 1 normalde açık kontakt (NO) / 2 açıcı düzen (NC) ile mandallama
<b>T11</b>	Yavaş hareket 1 Normalde açık kontakt (NO) / 1 Normalde kapalı kontakt (NC)
<b>T02</b>	Yavaş hareket 2 Normalde kapalı kontakt (NC)
<b>T20</b>	Yavaş hareket 2 Normalde açık kontakt (NO)
<b>T12</b>	Yavaş hareket 1 Normalde açık kontakt (NO) / 2 Normalde kapalı kontakt (NC)
<b>T21</b>	Yavaş hareket 2 Normalde açık kontakt (NO) / 1 Normalde kapalı kontakt (NC)
<b>T03</b>	Yavaş hareket 3 Normalde kapalı kontakt (NC)
<b>T11UE</b>	Pozitif taşmalı kontaktlarla yavaş hareket 1 normalde açık kontakt (NO) / 1 açıcı düzen (NC)
<b>T02H</b>	Sıralı kontaktlarla yavaş hareket 2 Normalde kapalı kontakt (NC)

(2)	
<b>L200</b>	Önceden döşenmiş kablo aşağıda, kablo uzunluğu 2 m
<b>LR200</b>	Fabrika çıkışlı hazır kablo sağ, kablo uzunluğu 2 m

**ST** konektör fişi M12, aşağıda

**STR** Konektör fişi M12, sağ

(3)

**S200** Piston S200

**R200** Makaralı kumanda çubuğu R200

**K200** Sapmalı makara kolu K200

**K210** Sapmalı makara kolu K210

**K230** Açılı kollu makara K230

**K240** Açılı kollu makara K240

**K250** Açılı kollu makara K250

**H200** Makara kolu H200

**N200** Makara kolu N200

**J200** Mil kolu J200

(4)

**0** Castor/Kol malzemesi: Plastik

**1** Castor/Kol malzemesi: Paslanmaz çelik

**2** Castor/Kol malzemesi: Pirinç

**3** Castor/Kol malzemesi: Alüminyum

**4** Castor/Kol malzemesi: Çelik

## Resimler

### Ürün resmi (katalog özel fotoğraf)

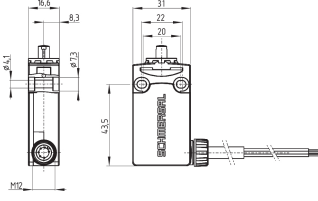


ID: kps1kf29

| 263,9 kB | .jpg | 352.778 x 297.744 mm - 1000 x 844 px - 72 dpi

| 18,6 kB | .png | 74.083 x 62.442 mm - 210 x 177 px - 72 dpi

### Boyutsal resim temel bileşeni



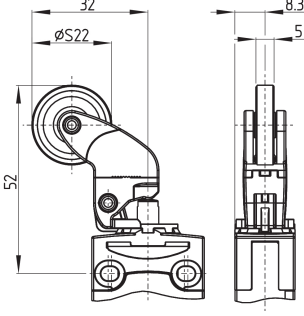
ID: kps11g04

| 246,1 kB | .ai | 200 x 200 mm - 566 x 566 px - 72 dpi

| 4,0 kB | .png | 74.083 x 44.803 mm - 210 x 127 px - 72 dpi

| 98,3 kB | .jpg | 352.778 x 214.136 mm - 1000 x 607 px - 72 dpi

## Boyutsal resim aktüatörü



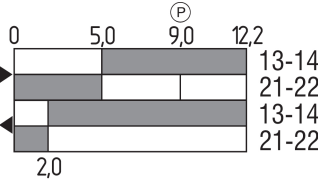
ID: kps11b08

| 394,5 kB | .ai | 106.3 x 103.964 mm - 301 x 294 px - 72 dpi

| 5,8 kB | .png | 74.083 x 72.319 mm - 210 x 205 px - 72 dpi

| 214,1 kB | .jpg | 352.778 x 365.831 mm - 1000 x 1037 px - 72 dpi

## Switch hareket şeması

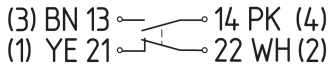


ID: kps11s46

| 2,3 kB | .png | 74.083 x 41.275 mm - 210 x 117 px - 72 dpi

| 79,0 kB | .jpg | 352.778 x 196.497 mm - 1000 x 557 px - 72 dpi

## Diyagram



ID: kps16k02

| 1,3 MB | .cdr |

| 56,4 kB | .jpg | 352.778 x 64.206 mm - 1000 x 182 px - 72 dpi

| 3,1 kB | .png | 74.083 x 13.406 mm - 210 x 38 px - 72 dpi

Schmersal Turkey Otomasyon Ürünleri ve Hizmetleri Ltd. Şti., Atatürk Mah. Ataşehir Bulvarı No:5, 34758 Ataşehir Veriler ve ayrıntılar dikkatli bir şekilde kontrol edilmişlerdir. Görüntüler orijinalden farklı olabilir. Daha fazla teknik veri kılavuzda bulunabilir. Teknik değişiklikler ve hatalar olabilir.

Udarbejdet d. 2.11.2022 10:06