



PS215-T12-K250

- Metal muhafaza
- EN 50047 e uygun tasarım
- 45 çevrilmiş bağlantı klemensleri sayesinde hızlı bağlantı tekniği
- Çalıştırma elemanlarının 45 kolay ve hızlı ayarlanabilirliği
- Leitungseinführung 1 x M20 x 1,5
- Anahtara paralel alt taraftan uyarılı olduğu için sadece küçük gövdeler için uygun
- LED sürümü mevcuttur

Veri

Sipariş ayrıntıları

Ürün tip tanımı	PS215-T12-K250
Ürün numarası (sipariş numarası)	103014994
EAN (European Article Number)	4030661501871
eCl@ss number, version 12.0	27-27-26-01
eCl@ss number, version 11.0	27-27-26-01
eCl@ass Numara, Sürümü 9.0	27-27-26-01
ETIM number, version 7.0	EC000030
ETIM number, version 6.0	EC000030

Onaylar

Verileri	cULus CCC EAC
----------	---------------------

Genel veriler

Normlar, talimatlar	EN IEC 60947-5-1
---------------------	------------------

Gövdenin konstrüksiyon şekli	Norm yapı tasarımı
Gövdelerin malzemesi	Metal tabaka, zinkdruckguss
Gövde kaplamasının malzemesi	boyanmış
Malzeme, kontaklar, elektrikli	AgCdO, kendi kendini temizler, pozitif hareket
Brüt ağırlık	222 g

Genel veriler - Özellikler

Güvenlik fonksiyonları	Evet
Yardımcı kontaktların sayısı	1
Emniyet kontaktlarının sayısı	2

Güvenlik sınıflandırması

Normlar, talimatlar	EN ISO 13849-1
Mission time	20 Year(s)

Güvenlik sınıflandırması - Emniyetli çıkışlar

B _{10D} Normalde kapalı kontakt (NC)	20.000.000 operasyon sayısı
---	-----------------------------

Mekanik veriler

Devreye alma elemanı	Açılı kollu makara K250
Mekanik ömür, minimum	10.000.000 operasyon sayısı
Güç, zorunlu açılma gücü, minimum {N}	40 N
Kumanda hızı, minimum	10 mm/min
Kumanda hızı, maximum	1 m/s

Mekanik veriler - Boyutlar

Konektör, konektör	Vida bağlantısı M20 x 1.5
Kablo kesiti, minimum	0,34 mm ²
Kablo kesiti, maximum	1,5 mm ²

Mekanik veriler - Boyutlar

Sensörün boyu	32,5 mm
Sensörün genişliği	31 mm
Sensörün yüksekliği	107 mm

Ortam koşulları

Koruma sınıfı	IP67 IP66
Ortam sıcaklığı, minimum	-30 °C
Ortam sıcaklığı, maximum	+80 °C

Ortam koşulları

Nominal izolasyon gerilimi	300 V
Nominal darbeye dayanma gerilimi	4 kV

Elektriksel veriler

Termal test akımı	5 A
N 60947-5-1 uyarınca koşullu nominal kısa devre akımı	400 A
Kullanım kategorisi AC-15	240 VAC
Kullanım kategorisi AC-15	3 A
Kullanım kategorisi DC-13	24 VDC
Kullanım kategorisi DC-13	3 A
Anahtarlama elemanı	1 Normalde açık kontakt (NO)/2 normalde kapalı kontakt (NC)
Anahtarlama prensibi	Yavaş hareket
Anahtarlama frekansı	5.000 /h

Sipariş verme kodu

Ürün tip tanımı:

PS2(2)-(3)-(4)-(5)-(6)-(7)-(8)-(9)-(10)-(11)-(12)

(1)

yok	EX olmayan sürüm
EX	Koruma türleri Ex d ve t, bölge 1/21'e
EXI	Koruma türleri Ex d ve t, bölge 1/21'e kadar

(2)

215	Metal muhafaza
216	Termoplastik muhafaza
226	2 kablo girişli plastik gövde

(3)

yok	L delik (standart)
L	Uzun delik

(4)

Z11	Susta hareketi 1 normalde açık kontakt (NO) / 1 açıcı düzen (NC)
Z02	Susta hareketi 2 Normalde kapalı kontakt (NC)
Z12	Susta hareketi 1 normalde açık kontakt (NO) / 2 açıcı düzen (NC)
Z11R	Susta hareketi 1 normalde kapalı kontakt (NC) / 1 açıcı düzen (NC) ile mandallama
Z01R	Susta hareketi 1 açıcı düzen (NC) ile mandallama
Z02R	Susta hareketi 2 normalde kapalı kontakt (NC) ile mandallama
T11	Yavaş hareket 1 Normalde açık kontakt (NO) / 1 Normalde kapalı kontakt (NC)
T02	Yavaş hareket 2 Normalde kapalı kontakt (NC)
T20	Yavaş hareket 2 Normalde açık kontakt (NO)
T12	Yavaş hareket 1 Normalde açık kontakt (NO) / 2 Normalde kapalı kontakt (NC)
T21	Yavaş hareket 2 Normalde açık kontakt (NO) / 1 Normalde kapalı kontakt (NC)
T03	Yavaş hareket 3 Normalde kapalı kontakt (NC)

T11UE	Pozitif taşmalı kontaktlarla yavaş hareket 1 normalde açık kontakt (NO) / 1 açıcı düzen (NC)
T02H	Sıralı kontaktlarla yavaş hareket 2 Normalde kapalı kontakt (NC)
T11K	Yavaş hareket 1 Normalde açık kontakt (NO) / 1 Normalde kapalı kontakt (NC) kısa stroklu
T10	Yavaş hareket 1 Normalde açık kontakt (NO)
T02K	Yavaş hareket 2 Normalde açık kontakt (NO) kısa stroklu
T20H	Sıralı kontaktlarla yavaş hareket 2 Normalde açık kontakt (NO)

(5)

yok	Gümüş kaplı kontaktlar (standart)
A1	Altın kontakt 0,3 µm
A2	Altın kontakt 0,10 µm
A3	Altın kontakt 3,0 µm

(6)

yok	gösterge lambasız
G	dahili durum göstergesi

(7)

yok	Kablo girişi M20
M16	Kablo girişi M16
ST	konektör fişi M12, aşağıda
STR	Konektör fişi M12, sağ
STL	konektör fişi M12, sol
STM	konektör fişi M12, yukarıdaki, maden

(8)

S200	Piston S200
S210	Piston Ø 8.6 mm
S211	Piston Ø 10.3 mm
S221	Piston Ø 9.8 mm
R200	Makaralı kumanda çubuğu R200

R201	Makaralı kumanda çubuğu - paslanmaz çelik makara Ø 9.5mm
R210	Makaralı kumanda çubuğu - plastik makara Ø 12mm
K201	Makaralı kumanda çubuğu - paslanmaz çelik makara - genişlik 5.3 mm - Ø 12mm
K200	Sapmalı makara kolu K200
K201	Makaralı kumanda çubuğu - paslanmaz çelik makara - genişlik 5.3 mm - Ø 12mm
K210	Sapmalı makara kolu K210
K211	Sapmalı makara kolu - paslanmaz çelik makara - genişlik 5mm - Ø 14mm
K220	Sapmalı makara kolu, plastik makara - genişlik 7.6 mm - Ø 14 mm
K230	Açılı kollu makara K230
K231	Makaralı kumanda çubuğu - paslanmaz çelik makara Ø 14mm (Standartlar)
K240	Açılı kollu makara K240
K250	Açılı kollu makara K250
H200	Makara kolu H200
H202	Makara kolu, pirinç makara Ø 16mm - Kol uzunluğu 24mm - (Standartlar)
H230	Makara kolu - plastik makara Ø 16 mm - kol uzunluğu 28 mm
H232	Makara kolu - pirinç makara Ø 16 mm - kol uzunluğu 28 mm
H236	Makara kolu - lastik makara Ø 16 mm - kol uzunluğu 28 mm
N200	Makara kolu N200
N201	Makara kolu 2 mm'lik adımlarla ayarlanabilir (24...66mm) - paslanmaz çelik makara Ø 20mm - genişlik 9,8 mm
N202	Makara kolu - 2 mm'lik adımlarla ayarlanabilir (24...66mm) - pirinç makara Ø 20mm - genişlik 9,8 mm
N206	Makara kolu - 2 mm'lik adımlarla ayarlanabilir (24...66mm) - kauçuk makara Ø 20mm - genişlik 9,8 mm
N210	Makara kolu - 2 mm'lik adımlarla ayarlanabilir (24...66mm) - plastik makara Ø 20mm - genişlik 5 mm - uzun açılı - emniyet pulu

N280	Makara kolu - 2 mm'lik adımlarla ayarlanabilir (24...66mm) - plastik makara Ø 20mm - genişlik 5 mm - uzun - emniyet pulu
J200	Mil kolu J200
J201	Mil kolu - paslanmaz çelik - 200mm - Ø 6mm (Standartlar)
J203	Mil kolu - alüminyum - 200mm - Ø 6mm
F230	Özel aktüatör civatası - Plastik - Valf kontrolü

(9)

yok	Karar rotasyonsuz (standart)
U1	kararlı rotasyon 45
U2	kararlı rotasyon 90
U3	kararlı rotasyon 135
U4	kararlı rotasyon 180
U5	kararlı rotasyon 225
U6	kararlı rotasyon 275
U7	kararlı rotasyon 315

(10)

yok	Kol rotasyonsuz (standart)
X1	Kol rotasyonu 15
X2	Kol rotasyonu 30
X3	Kol rotasyonu 45
X4	Kol rotasyonu 60
X5	Kol rotasyonu 75
X6	Kol rotasyonu 90
X7	Kol rotasyonu 105
X8	Kol rotasyonu 120
X9	Kol rotasyonu 135
X10	Kol rotasyonu 150
X11	Kol rotasyonu 165
X12	Kol rotasyonu 180
X13	Kol rotasyonu 195

X14	Kol rotasyonu 210
X15	Kol rotasyonu 225
X16	Kol rotasyonu 240
X17	Kol rotasyonu 255
X18	Kol rotasyonu 270
X19	Kol rotasyonu 285
X20	Kol rotasyonu 300
X21	Kol rotasyonu 315
X22	Kol rotasyonu 330
X23	Kol rotasyonu 345

(11)

yok	dış makara (Standartlar)
I	içerde makara

(12)

yok	-30...+80°C (Standard)
T	-40...+80°C

(13)

(14)

yok	Bölge 2 ve 22
3GD	Bölge 2 ve 22
2D	Bölge 21
3D	Bölge 22

Resimler

Ürün resmi (katalog özel fotoğraf)

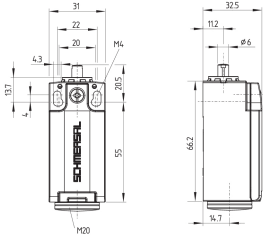


ID: kps2kf13

| 800,7 kB | .jpg | 352.778 x 617.714 mm - 1000 x 1751 px - 72 dpi

| 50,6 kB | .png | 74.083 x 129.469 mm - 210 x 367 px - 72 dpi

Boyutsal resim temel bileşeni

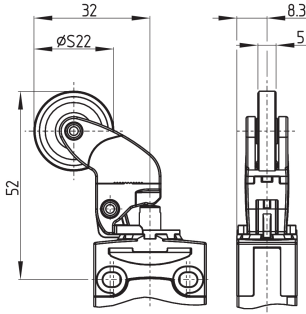


ID: kps2xg01

| 4,4 kB | .png | 74.083 x 68.086 mm - 210 x 193 px - 72 dpi

| 111,3 kB | .jpg | 352.778 x 323.85 mm - 1000 x 918 px - 72 dpi

Boyutsal resim aktüatörü



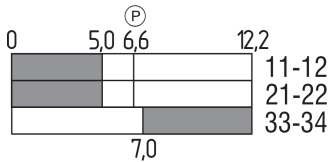
ID: kps11b08

| 394,5 kB | .ai | 106.3 x 103.964 mm - 301 x 294 px - 72 dpi

| 5,8 kB | .png | 74.083 x 72.319 mm - 210 x 205 px - 72 dpi

| 214,1 kB | .jpg | 352.778 x 365.831 mm - 1000 x 1037 px - 72 dpi

Switch hareket şeması

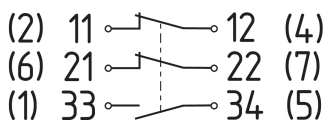


ID: kps11s52

| 2,0 kB | .png | 74.083 x 36.336 mm - 210 x 103 px - 72 dpi

| 67,5 kB | .jpg | 352.778 x 173.214 mm - 1000 x 491 px - 72 dpi

Diyagram



ID: kps2xk02

| 80,7 kB | .jpg | 352.778 x 148.167 mm - 1000 x 420 px - 72 dpi

| 3,6 kB | .png | 74.083 x 31.044 mm - 210 x 88 px - 72 dpi

Schmersal Turkey Otomasyon Ürünleri ve Hizmetleri Ltd. Şti., Atatürk Mah. Ataşehir Bulvarı No:5, 34758 Ataşehir
Veriler ve ayrıntılar dikkatli bir şekilde kontrol edilmişlerdir. Görüntüler orijinalden farklı olabilir. Daha fazla teknik
veri kılavuzda bulunabilir. Teknik değişiklikler ve hatalar olabilir.
Udarbejdet d. 7.11.2022 12:55