



## PS216-T11-K250

- Katlanır mandallı kapaklı plastik mahfaza
- 45 çevrilmiş bağlantı klemensleri sayesinde hızlı bağlantı tekniği
- Çalıştırma elemanlarının 45 kolay ve hızlı ayarlanabilirliği
- Leitungseinführung 1 x M20 x 1,5
- EN 50047 e uygun tasarım
- Anahtara paralel alt taraftan uyarılı olduğu için sadece küçük gövdeler için uygun
- LED sürümü mevcuttur

## Veri

### Sipariş ayrıntıları

Ürün tip tanımı	PS216-T11-K250
Ürün numarası (sipariş numarası)	103015040
EAN (European Article Number)	4030661501895
eCl@ss number, version 12.0	27-27-26-01
eCl@ss number, version 11.0	27-27-26-01
eCl@ass Numara, Sürümü 9.0	27-27-26-01
ETIM number, version 7.0	EC000030
ETIM number, version 6.0	EC000030

### Onaylar

Verileri	cULus CCC EAC
----------	---------------------

### Genel veriler

Normlar, talimatlar	EN IEC 60947-5-1
---------------------	------------------

Gövdenin konstrüksiyon şekli	Norm yapı tasarımı
Gövdelerin malzemesi	Plastik, cam elyaf takviyeli
Malzeme, kontaklar, elektrikli	AgCdO, kendi kendini temizler, pozitif hareket
Brüt ağırlık	75 g

### Genel veriler - Özellikler

Güvenlik fonksiyonları	Evet
Yardımcı kontaktların sayısı	1
Emniyet kontaktlarının sayısı	1

### Güvenlik sınıflandırması

Normlar, talimatlar	EN ISO 13849-1
Mission time	20 Yıl(lar)

### Güvenlik sınıflandırması - Emniyetli çıkışlar

B <sub>10D</sub> Normalde kapalı kontakt (NC)	20.000.000 operasyon sayısı
---	-----------------------------

### Mekanik veriler

Devreye alma elemanı	Açılı kollu makara K250
Mekanik ömür, minimum	10.000.000 operasyon sayısı
Güç, zorunlu açılma gücü, minimum {N}	40 N
Kumanda hızı, minimum	60 mm/min
Kumanda hızı, maximum	1 m/s

### Mekanik veriler - Boyutlar

Konektör, konektör	Vida bağlantısı M20 x 1.5
Kablo kesiti, minimum	0,34 mm <sup>2</sup>
Kablo kesiti, maximum	1,5 mm <sup>2</sup>

## Mekanik veriler - Boyutlar

Sensörün boyu	32,5 mm
Sensörün genişliği	31 mm
Sensörün yüksekliği	107 mm

## Ortam koşulları

Koruma sınıfı	IP67 IP66
Ortam sıcaklığı, minimum	-30 °C
Ortam sıcaklığı, maximum	+80 °C

## Ortam koşulları

Nominal izolasyon gerilimi	300 V
Nominal darbeye dayanma gerilimi	4 kV

## Elektriksel veriler

Termal test akımı	10 A
N 60947-5-1 uyarınca koşullu nominal kısa devre akımı	400 A
Kullanım kategorisi AC-15	240 VAC
Kullanım kategorisi AC-15	3 A
Kullanım kategorisi DC-13	24 VDC
Kullanım kategorisi DC-13	3 A
Anahtarlama elemanı	1 Normalde açık kontakt (NO)/1 normalde kapalı kontakt (NC)
Anahtarlama prensibi	Yavaş hareket
Anahtarlama frekansı	5.000 /h

## Sipariş verme kodu

Ürün tip tanımı:  
PS2(2)-(3)-(4)-(5)-(6)-(7)-(8)-(9)-(10)-(11)-(12)

(1)

---

<b>yok</b>	EX olmayan sürüm
<b>EX</b>	Koruma türleri Ex d ve t, bölge 1/21'e
<b>EXI</b>	Koruma türleri Ex d ve t, bölge 1/21'e kadar

(2)

---

<b>215</b>	Metal muhafaza
<b>216</b>	Termoplastik muhafaza
<b>226</b>	2 kablo girişli plastik gövde

(3)

---

<b>yok</b>	L delik (standart)
<b>L</b>	Uzun delik

(4)

---

<b>Z11</b>	Susta hareketi 1 normalde açık kontakt (NO) / 1 açıcı düzen (NC)
<b>Z02</b>	Susta hareketi 2 Normalde kapalı kontakt (NC)
<b>Z12</b>	Susta hareketi 1 normalde açık kontakt (NO) / 2 açıcı düzen (NC)
<b>Z11R</b>	Susta hareketi 1 normalde kapalı kontakt (NC) / 1 açıcı düzen (NC) ile mandallama
<b>Z01R</b>	Susta hareketi 1 açıcı düzen (NC) ile mandallama
<b>Z02R</b>	Susta hareketi 2 normalde kapalı kontakt (NC) ile mandallama
<b>T11</b>	Yavaş hareket 1 Normalde açık kontakt (NO) / 1 Normalde kapalı kontakt (NC)
<b>T02</b>	Yavaş hareket 2 Normalde kapalı kontakt (NC)
<b>T20</b>	Yavaş hareket 2 Normalde açık kontakt (NO)
<b>T12</b>	Yavaş hareket 1 Normalde açık kontakt (NO) / 2 Normalde kapalı kontakt (NC)
<b>T21</b>	Yavaş hareket 2 Normalde açık kontakt (NO) / 1 Normalde kapalı kontakt (NC)
<b>T03</b>	Yavaş hareket 3 Normalde kapalı kontakt (NC)
<b>T11UE</b>	Pozitif taşmalı kontaktlarla yavaş hareket 1 normalde açık kontakt (NO) / 1 açıcı düzen (NC)

<b>T02H</b>	Sıralı kontaktlarla yavaş hareket 2 Normalde kapalı kontakt (NC)
<b>T11K</b>	Yavaş hareket 1 Normalde açık kontakt (NO) / 1 Normalde kapalı kontakt (NC) kısa stroklu
<b>T10</b>	Yavaş hareket 1 Normalde açık kontakt (NO)
<b>T02K</b>	Yavaş hareket 2 Normalde açık kontakt (NO) kısa stroklu
<b>T20H</b>	Sıralı kontaktlarla yavaş hareket 2 Normalde açık kontakt (NO)

(5)

<b>yok</b>	Gümüş kaplı kontaktlar (standart)
<b>A1</b>	Altın kontakt 0,3 µm
<b>A2</b>	Altın kontakt 0,10 µm
<b>A3</b>	Altın kontakt 3,0 µm

(6)

<b>yok</b>	gösterge lambasız
<b>G</b>	dahili durum göstergesi

(7)

<b>yok</b>	Kablo girişi M20
<b>M16</b>	Kablo girişi M16
<b>ST</b>	konektör fişi M12, aşağıda
<b>STR</b>	Konektör fişi M12, sağ
<b>STL</b>	konektör fişi M12, sol
<b>STM</b>	konektör fişi M12, yukarıdaki, maden

(8)

<b>S200</b>	Piston S200
<b>S210</b>	Piston Ø 8.6 mm
<b>S211</b>	Piston Ø 10.3 mm
<b>S221</b>	Piston Ø 9.8 mm
<b>R200</b>	Makaralı kumanda çubuğu R200
<b>R201</b>	Makaralı kumanda çubuğu - paslanmaz çelik makara Ø 9.5mm

<b>R210</b>	Makaralı kumanda çubuğu - plastik makara Ø 12mm
<b>K201</b>	Makaralı kumanda çubuğu - paslanmaz çelik makara - genişlik 5.3 mm - Ø 12mm
<b>K200</b>	Sapmalı makara kolu K200
<b>K201</b>	Makaralı kumanda çubuğu - paslanmaz çelik makara - genişlik 5.3 mm - Ø 12mm
<b>K210</b>	Sapmalı makara kolu K210
<b>K211</b>	Sapmalı makara kolu - paslanmaz çelik makara - genişlik 5mm - Ø 14mm
<b>K220</b>	Sapmalı makara kolu, plastik makara - genişlik 7.6 mm - Ø 14 mm
<b>K230</b>	Açılı kollu makara K230
<b>K231</b>	Makaralı kumanda çubuğu - paslanmaz çelik makara Ø 14mm (Standartlar)
<b>K240</b>	Açılı kollu makara K240
<b>K250</b>	Açılı kollu makara K250
<b>H200</b>	Makara kolu H200
<b>H202</b>	Makara kolu, pirinç makara Ø 16mm - Kol uzunluğu 24mm - (Standartlar)
<b>H230</b>	Makara kolu - plastik makara Ø 16 mm - kol uzunluğu 28 mm
<b>H232</b>	Makara kolu - pirinç makara Ø 16 mm - kol uzunluğu 28 mm
<b>H236</b>	Makara kolu - lastik makara Ø 16 mm - kol uzunluğu 28 mm
<b>N200</b>	Makara kolu N200
<b>N201</b>	Makara kolu 2 mm'lik adımlarla ayarlanabilir (24...66mm) - paslanmaz çelik makara Ø 20mm - genişlik 9,8 mm
<b>N202</b>	Makara kolu - 2 mm'lik adımlarla ayarlanabilir (24...66mm) - pirinç makara Ø 20mm - genişlik 9,8 mm
<b>N206</b>	Makara kolu - 2 mm'lik adımlarla ayarlanabilir (24...66mm) - kauçuk makara Ø 20mm - genişlik 9,8 mm
<b>N210</b>	Makara kolu - 2 mm'lik adımlarla ayarlanabilir (24...66mm) - plastik makara Ø 20mm - genişlik 5 mm - uzun açılı - emniyet pulu
<b>N280</b>	Makara kolu - 2 mm'lik adımlarla ayarlanabilir (24...66mm) - plastik makara Ø 20mm - genişlik 5 mm - uzun - emniyet pulu

<b>J200</b>	Mil kolu J200
<b>J201</b>	Mil kolu - paslanmaz çelik - 200mm - Ø 6mm (Standartlar)
<b>J203</b>	Mil kolu - alüminyum - 200mm - Ø 6mm
<b>F230</b>	Spring rod - stainless steel - 150.4 mm
<b>F231</b>	Spring rod - stainless steel - 70.2 mm
<b>A200</b>	Özel aktüatör civatası - Plastik - Valf kontrolü

(9)

---

<b>yok</b>	Karar rotasyonsuz (standart)
<b>U1</b>	kararlı rotasyon 45
<b>U2</b>	kararlı rotasyon 90
<b>U3</b>	kararlı rotasyon 135
<b>U4</b>	kararlı rotasyon 180
<b>U5</b>	kararlı rotasyon 225
<b>U6</b>	kararlı rotasyon 275
<b>U7</b>	kararlı rotasyon 315

(10)

---

<b>yok</b>	Kol rotasyonsuz (standart)
<b>X1</b>	Kol rotasyonu 15
<b>X2</b>	Kol rotasyonu 30
<b>X3</b>	Kol rotasyonu 45
<b>X4</b>	Kol rotasyonu 60
<b>X5</b>	Kol rotasyonu 75
<b>X6</b>	Kol rotasyonu 90
<b>X7</b>	Kol rotasyonu 105
<b>X8</b>	Kol rotasyonu 120
<b>X9</b>	Kol rotasyonu 135
<b>X10</b>	Kol rotasyonu 150
<b>X11</b>	Kol rotasyonu 165
<b>X12</b>	Kol rotasyonu 180
<b>X13</b>	Kol rotasyonu 195
<b>X14</b>	Kol rotasyonu 210

<b>X15</b>	Kol rotasyonu 225
<b>X16</b>	Kol rotasyonu 240
<b>X17</b>	Kol rotasyonu 255
<b>X18</b>	Kol rotasyonu 270
<b>X19</b>	Kol rotasyonu 285
<b>X20</b>	Kol rotasyonu 300
<b>X21</b>	Kol rotasyonu 315
<b>X22</b>	Kol rotasyonu 330
<b>X23</b>	Kol rotasyonu 345

(11)

---

<b>yok</b>	dış makara (Standartlar)
<b>I</b>	içerde makara

(12)

---

<b>yok</b>	-30...+80°C (Standard)
<b>T</b>	-40...+80°C

(13)

(14)

---

<b>yok</b>	Bölge 2 ve 22
<b>3GD</b>	Bölge 2 ve 22
<b>2D</b>	Bölge 21
<b>3D</b>	Bölge 22

## Resimler

Ürün resmi (katalog özel fotoğraf)



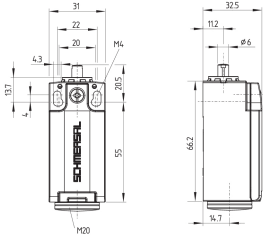


ID: kps2kf14

| 739,6 kB | .jpg | 352.778 x 649.111 mm - 1000 x 1840 px - 72 dpi

| 51,3 kB | .png | 74.083 x 136.172 mm - 210 x 386 px - 72 dpi

## Boyutsal resim temel bileşeni

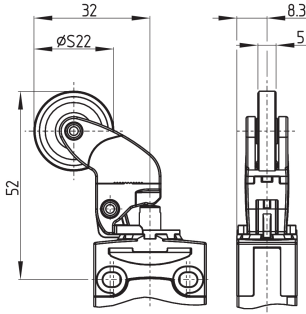


ID: kps2xg01

| 4,4 kB | .png | 74.083 x 68.086 mm - 210 x 193 px - 72 dpi

| 111,3 kB | .jpg | 352.778 x 323.85 mm - 1000 x 918 px - 72 dpi

## Boyutsal resim aktüatörü



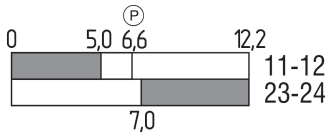
ID: kps11b08

| 394,5 kB | .ai | 106.3 x 103.964 mm - 301 x 294 px - 72 dpi

| 5,8 kB | .png | 74.083 x 72.319 mm - 210 x 205 px - 72 dpi

| 214,1 kB | .jpg | 352.778 x 365.831 mm - 1000 x 1037 px - 72 dpi

## Switch hareket şeması

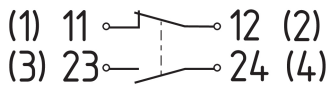


ID: kps11s49

| 1,8 kB | .png | 74.083 x 29.633 mm - 210 x 84 px - 72 dpi

| 50,4 kB | .jpg | 352.778 x 141.817 mm - 1000 x 402 px - 72 dpi

## Diyagram



ID: kps2xk09

| 57,7 kB | .jpg | 352.778 x 110.067 mm - 1000 x 312 px - 72 dpi

| 2,7 kB | .png | 74.083 x 22.931 mm - 210 x 65 px - 72 dpi

Veriler ve ayrıntılar dikkatli bir şekilde kontrol edilmişlerdir. Görüntüler orijinalden farklı olabilir. Daha fazla teknik veri kılavuzda bulunabilir. Teknik deęişiklikler ve hatalar olabilir.

Udarbejdet d. 13.12.2022 15:24