



PS315-T11-N300

- Metal muhafaza
- 45 çevrilmiş bağlantı klemensleri sayesinde hızlı bağlantı tekniği
- Çalıştırma elemanlarının 45 kolay ve hızlı ayarlanabilirliği
- Leitungseinführung 1 x M20 x 1,5
- EN 50041 e uygun tasarım
- 15° basamaklarda ayarlanabilir kol açısı
- 2 mm'lik adımlarla uzunluğu ayarlanabilir
- LED sürümü mevcuttur

Veri

Sipariş ayrıntıları

Ürün tip tanımı	PS315-T11-N300
Ürün numarası (sipariş numarası)	103015125
EAN (European Article Number)	4030661502878
eCl@ss number, version 12.0	27-27-26-01
eCl@ss number, version 11.0	27-27-26-01
eCl@ss Numara, Sürümü 9.0	27-27-26-01
ETIM number, version 7.0	EC000030
ETIM number, version 6.0	EC000030

Onaylar

Verileri	cULus CCC
----------	--------------

Genel veriler

Normlar, talimatlar	EN IEC 60947-5-1
Gövdenin konstrüksiyon şekli	Norm yapı tasarımı

Aktüatör tipi e göre DIN EN 50041	A
Gövdelerin malzemesi	Metal tabaka, zinkdruckguss
Gövde kaplamasının malzemesi	boyanmış
Brüt ağırlık	421 g

Genel veriler - Özellikler

Güvenlik fonksiyonları	Evet
Yardımcı kontaktların sayısı	1
Emniyet kontaktlarının sayısı	1

Güvenlik sınıflandırması

Mission time	20 Yıl(lar)
--------------	-------------

Güvenlik sınıflandırması - Emniyetli çıkışlar

B _{10D} Normalde kapalı kontakt (NC)	20.000.000 operasyon sayısı
---	-----------------------------

Mekanik veriler

Devreye alma elemanı	Makara kolu N300
Makara malzemesi	Plastik
Mekanik ömür, minimum	10.000.000 operasyon sayısı
Güç, zorunlu açılma gücü, minimum {N}	50 N
Kumanda hızı, minimum	60 mm/min
Kumanda hızı, maximum	0,5 m/s
Tightening torque of the fixing screws	2 Nm
Tightening torque of the fastening screws for the housing cover	2,6 Nm

Mekanik veriler - Boyutlar

Konektör, konektör	Vida bağlantısı M20 x 1.5
Kablo kesiti, minimum	0,34 mm ²

Kablo kesiti, maximum	1,5 mm ²
Tightening torque of electrical connection, minimum	0,6 Nm
Tightening torque of electrical connection, maximum	0,8 Nm

Mekanik veriler - Boyutlar

Sensörün boyu	37 mm
Sensörün genişliği	41 mm
Sensörün yüksekliği	168 mm

Ortam koşulları

Koruma sınıfı	IP67 IP66
Ambient temperature	-30 ... +80 °C
Protection class	I

Ortam koşulları

Nominal izolasyon gerilimi	300 V
Nominal darbeye dayanma gerilimi	4 kV
Kirlilik derecesi e göre IEC/EN 60947-1	3

Elektriksel veriler

Termal test akımı	10 A
N 60947-5-1 uyarınca koşullu nominal kısa devre akımı	400 A
Kullanım kategorisi AC-15	240 VAC
Kullanım kategorisi AC-15	3 A
Kullanım kategorisi DC-13	24 VDC
Kullanım kategorisi DC-13	3 A
Anahtarlama elemanı	1 Normalde açık kontakt (NO)/1 normalde kapalı kontakt (NC)
Anahtarlama prensibi	Yavaş hareket
Anahtarlama frekansı	5.000 /h

Sipariş verme kodu

Ürün tip tanımı:

PS(2)-(3)-(4)-(5)-(6)-(7)-(8)-(9)-(10)-(11)-(12)

(1)

yok	EX olmayan sürüm
EX	Koruma türleri Ex d ve t, bölge 1/21'e
EXI	Koruma türleri Ex d ve t, bölge 1/21'e kadar

(2)

315	Metal muhafaza
316	Termoplastik muhafaza

(3)

yok	L delik (standart)
L	Uzun delik

(4)

Z11	Susta hareketi 1 normalde açık kontakt (NO) / 1 açıcı düzen (NC)
Z02	Susta hareketi 2 Normalde kapalı kontakt (NC)
Z12	Susta hareketi 1 normalde açık kontakt (NO) / 2 açıcı düzen (NC)
Z11R	Susta hareketi 1 normalde kapalı kontakt (NC) / 1 açıcı düzen (NC) ile mandallama
Z01R	Susta hareketi 1 açıcı düzen (NC) ile mandallama
Z02R	Susta hareketi 2 normalde kapalı kontakt (NC) ile mandallama
T11	Yavaş hareket 1 Normalde açık kontakt (NO) / 1 Normalde kapalı kontakt (NC)
T02	Yavaş hareket 2 Normalde kapalı kontakt (NC)
T20	Yavaş hareket 2 Normalde açık kontakt (NO)
T12	Yavaş hareket 1 Normalde açık kontakt (NO) / 2 Normalde kapalı kontakt (NC)

T21	Yavaş hareket 2 Normalde açık kontakt (NO) / 1 Normalde kapalı kontakt (NC)
T03	Yavaş hareket 3 Normalde kapalı kontakt (NC)
T11UE	Pozitif taşmalı kontaktlarla yavaş hareket 1 normalde açık kontakt (NO) / 1 açıcı düzen (NC)
T02H	Sıralı kontaktlarla yavaş hareket 2 Normalde kapalı kontakt (NC)
T11K	Yavaş hareket 1 Normalde açık kontakt (NO) / 1 Normalde kapalı kontakt (NC) kısa stroklu
T10	Yavaş hareket 1 Normalde açık kontakt (NO)
T02K	Yavaş hareket 2 Normalde açık kontakt (NO) kısa stroklu
T20H	Sıralı kontaktlarla yavaş hareket 2 Normalde açık kontakt (NO)

(5)

yok	Gümüş kaplı kontaktlar (standart)
A1	Altın kontakt 0,3 µm
A2	Altın kontakt 0,10 µm
A3	Altın kontakt 3,0 µm

(6)

yok	gösterge lambasız
G	dahili durum göstergesi

(7)

yok	Kablo girişi M20
ST	konektör fişi M12, aşağıda
STM	konektör fişi M12, yukarıdaki, maden

(8)

S200	Piston S200
S300	Piston - Plastik - itici genişliği Ø 9 mm
S310	Piston - Plastik - itici genişliği Ø 9 mm - Körüklü
R300	Makaralı kumanda çubuğu - plastik makara - genişlik 4.6 mm

R302	Makaralı kumanda çubuğu - pirinç makara - genişlik 4.6 mm
R310	Makaralı kumanda çubuğu - plastik makara - genişlik 4.6 mm
K360	Plastik makaralı açılı kollu makara Ø 20 mm - sol bükümlü
K370	Plastik makaralı açılı kollu makara Ø 20 mm - sağ bükümlü
H300	Makara kolu - plastik makara Ø 25 mm
H301	Makara kolu - paslanmaz çelik makara Ø 25 mm
H302	Makara kolu - pirinç makara Ø 25 mm
H310	Makara kolu - plastik makara Ø 20 mm
H311	Makara kolu - paslanmaz çelik makara Ø 20 mm
H312	Makara kolu - pirinç makara Ø 20 mm
H326	Makara kolu - lastik makara Ø 20 mm
H330	Roller lever
N300	Makara kolu - plastik makara Ø 25 mm
N301	Makara kolu - paslanmaz çelik makara Ø 20 mm
N306	Makara kolu - lastik makara Ø 50 mm
N360	Makara kolu - plastik makara Ø 20 mm - genişlik 9.8 mm - uzun
N370	Makara kolu - plastik makara Ø 20 mm - genişlik 9.8 mm - çok uzun
J300	Mil kolu - plastik - 200 mm -Ø 6 mm
F230	Spring rod - stainless steel - 150.4 mm
F231	Spring rod - stainless steel - 70.2 mm
A200	Özel aktüatör civatası - Plastik - Valf kontrolü

(9)

yok	Karar rotasyonsuz (standart)
U1	kararlı rotasyon 45
U2	kararlı rotasyon 90
U3	kararlı rotasyon 135
U4	kararlı rotasyon 180
U5	kararlı rotasyon 225

U6 kararlı rotasyon 275

U7 kararlı rotasyon 315

(10)

yok Kol rotasyonsuz (standart)

X1 Kol rotasyonu 15

X2 Kol rotasyonu 30

X3 Kol rotasyonu 45

X4 Kol rotasyonu 60

X5 Kol rotasyonu 75

X6 Kol rotasyonu 90

X7 Kol rotasyonu 105

X8 Kol rotasyonu 120

X9 Kol rotasyonu 135

X10 Kol rotasyonu 150

X11 Kol rotasyonu 165

X12 Kol rotasyonu 180

X13 Kol rotasyonu 195

X14 Kol rotasyonu 210

X15 Kol rotasyonu 225

X16 Kol rotasyonu 240

X17 Kol rotasyonu 255

X18 Kol rotasyonu 270

X19 Kol rotasyonu 285

X20 Kol rotasyonu 300

X21 Kol rotasyonu 315

X22 Kol rotasyonu 330

X23 Kol rotasyonu 345

(11)

yok dış makara (Standartlar)

I içerde makara

(12)

yok -30...+80°C (Standard)

T -40...+80°C

(13)

(14)

yok Bölge 2 ve 22

3GD Bölge 2 ve 22

2D Bölge 21

3D Bölge 22

Resimler

Ürün resmi (katalog özel fotoğraf)

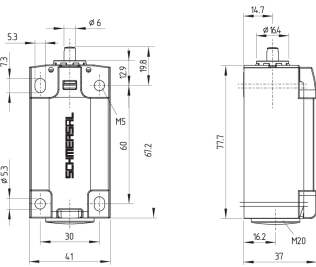


ID: kps3nf01

| 1,1 MB | .jpg | 352.778 x 842.433 mm - 1000 x 2388 px - 72 dpi

| 81,5 kB | .png | 74.083 x 176.742 mm - 210 x 501 px - 72 dpi

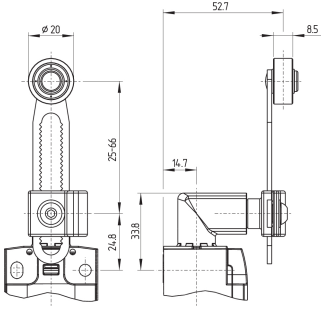
Boyutsal resim temel bileşeni



ID: kps3xg05

| 123,9 kB | .jpg | 352.778 x 289.278 mm - 1000 x 820 px - 72 dpi

Boyutsal resim aktüatörü



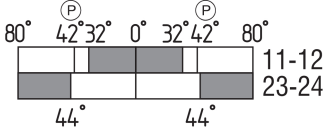
ID: kps3xb06

| 132,9 kB | .ai | 152.929 x 144.815 mm - 433 x 410 px - 72 dpi

| 5,7 kB | .png | 74.083 x 70.203 mm - 210 x 199 px - 72 dpi

| 169,9 kB | .jpg | 352.778 x 338.667 mm - 1000 x 960 px - 72 dpi

Switch hareket şeması



ID: kps31s06

| 2,2 kB | .png | 74.083 x 30.692 mm - 210 x 87 px - 72 dpi

| 69,4 kB | .jpg | 352.778 x 145.344 mm - 1000 x 412 px - 72 dpi

Schmersal Turkey Otomasyon Ürünleri ve Hizmetleri Ltd. Şti., Atatürk Mah. Ataşehir Bulvarı No:5, 34758 Ataşehir Veriler ve ayrıntılar dikkatli bir şekilde kontrol edilmişlerdir. Görüntüler orijinalden farklı olabilir. Daha fazla teknik veri kılavuzda bulunabilir. Teknik değişiklikler ve hatalar olabilir.

Udarbejdet d. 18.04.2023 09:51