



## PS315-Z11-N300

- Metal muhafaza
- 45 çevrilmiş bağlantı klemensleri sayesinde hızlı bağlantı tekniği
- Çalıştırma elemanlarının 45 kolay ve hızlı ayarlanabilirliği
- Leitungseinführung 1 x M20 x 1,5
- EN 50041 e uygun tasarım
- 15° basamaklarda ayarlanabilir kol açısı
- 2 mm'lik adımlarla uzunluğu ayarlanabilir
- LED sürümü mevcuttur

## Veri

### Sipariş ayrıntıları

Ürün tip tanımı	PS315-Z11-N300
Ürün numarası (sipariş numarası)	103015108
EAN (European Article Number)	4030661502861
eCl@ss number, version 12.0	27-27-26-01
eCl@ss number, version 11.0	27-27-26-01
eCl@ss Numara, Sürümü 9.0	27-27-26-01
ETIM number, version 7.0	EC000030
ETIM number, version 6.0	EC000030

### Onaylar

Verileri	cULus CCC
----------	--------------

### Genel veriler

Normlar, talimatlar	EN IEC 60947-5-1
Gövdenin konstrüksiyon şekli	Norm yapı tasarımı

Aktüatör tipi e göre DIN EN 50041	A
Gövdelerin malzemesi	Metal tabaka, zinkdruckguss
Gövde kaplamasının malzemesi	boyanmış
Brüt ağırlık	388 g

### Genel veriler - Özellikler

Güvenlik fonksiyonları	Evet
Yardımcı kontaktların sayısı	1
Emniyet kontaktlarının sayısı	1

### Güvenlik sınıflandırması

Mission time	20 Yıl(lar)
--------------	-------------

### Güvenlik sınıflandırması - Emniyetli çıkışlar

B <sub>10D</sub> Normalde kapalı kontakt (NC)	20.000.000 operasyon sayısı
---	-----------------------------

### Mekanik veriler

Devreye alma elemanı	Makara kolu N300
Makara malzemesi	Plastik
Mekanik ömür, minimum	10.000.000 operasyon sayısı
Güç, zorunlu açılma gücü, minimum {N}	50 N
Kumanda hızı, minimum	10 mm/min
Kumanda hızı, maximum	0,5 m/s
Tightening torque of the fixing screws	2 Nm
Tightening torque of the fastening screws for the housing cover	2,6 Nm

### Mekanik veriler - Boyutlar

Konektör, konektör	Vida bağlantısı M20 x 1.5
Kablo kesiti, minimum	0,34 mm <sup>2</sup>

Kablo kesiti, maximum	1,5 mm <sup>2</sup>
Tightening torque of electrical connection, minimum	0,6 Nm
Tightening torque of electrical connection, maximum	0,8 Nm

### Mekanik veriler - Boyutlar

Sensörün boyu	37 mm
Sensörün genişliği	41 mm
Sensörün yüksekliği	168 mm

### Ortam koşulları

Koruma sınıfı	IP67 IP66
Ambient temperature	-30 ... +80 °C
Protection class	I

### Ortam koşulları

Nominal izolasyon gerilimi	300 V
Nominal darbeye dayanma gerilimi	4 kV
Kirlilik derecesi e göre IEC/EN 60947-1	3

### Elektriksel veriler

Termal test akımı	10 A
N 60947-5-1 uyarınca koşullu nominal kısa devre akımı	400 A
Kullanım kategorisi AC-15	240 VAC
Kullanım kategorisi AC-15	3 A
Kullanım kategorisi DC-13	24 VDC
Kullanım kategorisi DC-13	3 A
Anahtarlama elemanı	1 Normalde açık kontakt (NO)/1 normalde kapalı kontakt (NC)
Anahtarlama prensibi	Susta hareketi
Anahtarlama frekansı	5.000 /h

**Sipariş verme kodu**

Ürün tip tanımı:

PS(2)-(3)-(4)-(5)-(6)-(7)-(8)-(9)-(10)-(11)-(12)

(1)

<b>yok</b>	EX olmayan sürüm
<b>EX</b>	Koruma türleri Ex d ve t, bölge 1/21'e
<b>EXI</b>	Koruma türleri Ex d ve t, bölge 1/21'e kadar

(2)

<b>315</b>	Metal muhafaza
<b>316</b>	Termoplastik muhafaza

(3)

<b>yok</b>	L delik (standart)
<b>L</b>	Uzun delik

(4)

<b>Z11</b>	Susta hareketi 1 normalde açık kontakt (NO) / 1 açıcı düzen (NC)
<b>Z02</b>	Susta hareketi 2 Normalde kapalı kontakt (NC)
<b>Z12</b>	Susta hareketi 1 normalde açık kontakt (NO) / 2 açıcı düzen (NC)
<b>Z11R</b>	Susta hareketi 1 normalde kapalı kontakt (NC) / 1 açıcı düzen (NC) ile mandallama
<b>Z01R</b>	Susta hareketi 1 açıcı düzen (NC) ile mandallama
<b>Z02R</b>	Susta hareketi 2 normalde kapalı kontakt (NC) ile mandallama
<b>T11</b>	Yavaş hareket 1 Normalde açık kontakt (NO) / 1 Normalde kapalı kontakt (NC)
<b>T02</b>	Yavaş hareket 2 Normalde kapalı kontakt (NC)
<b>T20</b>	Yavaş hareket 2 Normalde açık kontakt (NO)
<b>T12</b>	Yavaş hareket 1 Normalde açık kontakt (NO) / 2 Normalde kapalı kontakt (NC)

<b>T21</b>	Yavaş hareket 2 Normalde açık kontakt (NO) / 1 Normalde kapalı kontakt (NC)
<b>T03</b>	Yavaş hareket 3 Normalde kapalı kontakt (NC)
<b>T11UE</b>	Pozitif taşmalı kontaktlarla yavaş hareket 1 normalde açık kontakt (NO) / 1 açıcı düzen (NC)
<b>T02H</b>	Sıralı kontaktlarla yavaş hareket 2 Normalde kapalı kontakt (NC)
<b>T11K</b>	Yavaş hareket 1 Normalde açık kontakt (NO) / 1 Normalde kapalı kontakt (NC) kısa stroklu
<b>T10</b>	Yavaş hareket 1 Normalde açık kontakt (NO)
<b>T02K</b>	Yavaş hareket 2 Normalde açık kontakt (NO) kısa stroklu
<b>T20H</b>	Sıralı kontaktlarla yavaş hareket 2 Normalde açık kontakt (NO)

(5)

<b>yok</b>	Gümüş kaplı kontaktlar (standart)
<b>A1</b>	Altın kontakt 0,3 µm
<b>A2</b>	Altın kontakt 0,10 µm
<b>A3</b>	Altın kontakt 3,0 µm

(6)

<b>yok</b>	gösterge lambasız
<b>G</b>	dahili durum göstergesi

(7)

<b>yok</b>	Kablo girişi M20
<b>ST</b>	konektör fişi M12, aşağıda
<b>STM</b>	konektör fişi M12, yukarıdaki, maden

(8)

<b>S200</b>	Piston S200
<b>S300</b>	Piston - Plastik - itici genişliği Ø 9 mm
<b>S310</b>	Piston - Plastik - itici genişliği Ø 9 mm - Körüklü
<b>R300</b>	Makaralı kumanda çubuğu - plastik makara - genişlik 4.6 mm

<b>R302</b>	Makaralı kumanda çubuğu - pirinç makara - genişlik 4.6 mm
<b>R310</b>	Makaralı kumanda çubuğu - plastik makara - genişlik 4.6 mm
<b>K360</b>	Plastik makaralı açılı kollu makara Ø 20 mm - sol bükümlü
<b>K370</b>	Plastik makaralı açılı kollu makara Ø 20 mm - sağ bükümlü
<b>H300</b>	Makara kolu - plastik makara Ø 25 mm
<b>H301</b>	Makara kolu - paslanmaz çelik makara Ø 25 mm
<b>H302</b>	Makara kolu - pirinç makara Ø 25 mm
<b>H310</b>	Makara kolu - plastik makara Ø 20 mm
<b>H311</b>	Makara kolu - paslanmaz çelik makara Ø 20 mm
<b>H312</b>	Makara kolu - pirinç makara Ø 20 mm
<b>H326</b>	Makara kolu - lastik makara Ø 20 mm
<b>H330</b>	Roller lever
<b>N300</b>	Makara kolu - plastik makara Ø 25 mm
<b>N301</b>	Makara kolu - paslanmaz çelik makara Ø 20 mm
<b>N306</b>	Makara kolu - lastik makara Ø 50 mm
<b>N360</b>	Makara kolu - plastik makara Ø 20 mm - genişlik 9.8 mm - uzun
<b>N370</b>	Makara kolu - plastik makara Ø 20 mm - genişlik 9.8 mm - çok uzun
<b>J300</b>	Mil kolu - plastik - 200 mm -Ø 6 mm
<b>F230</b>	Spring rod - stainless steel - 150.4 mm
<b>F231</b>	Spring rod - stainless steel - 70.2 mm
<b>A200</b>	Özel aktüatör civatası - Plastik - Valf kontrolü

(9)

---

<b>yok</b>	Karar rotasyonsuz (standart)
<b>U1</b>	kararlı rotasyon 45
<b>U2</b>	kararlı rotasyon 90
<b>U3</b>	kararlı rotasyon 135
<b>U4</b>	kararlı rotasyon 180
<b>U5</b>	kararlı rotasyon 225

**U6** kararlı rotasyon 275

**U7** kararlı rotasyon 315

(10)

---

**yok** Kol rotasyonsuz (standart)

**X1** Kol rotasyonu 15

**X2** Kol rotasyonu 30

**X3** Kol rotasyonu 45

**X4** Kol rotasyonu 60

**X5** Kol rotasyonu 75

**X6** Kol rotasyonu 90

**X7** Kol rotasyonu 105

**X8** Kol rotasyonu 120

**X9** Kol rotasyonu 135

**X10** Kol rotasyonu 150

**X11** Kol rotasyonu 165

**X12** Kol rotasyonu 180

**X13** Kol rotasyonu 195

**X14** Kol rotasyonu 210

**X15** Kol rotasyonu 225

**X16** Kol rotasyonu 240

**X17** Kol rotasyonu 255

**X18** Kol rotasyonu 270

**X19** Kol rotasyonu 285

**X20** Kol rotasyonu 300

**X21** Kol rotasyonu 315

**X22** Kol rotasyonu 330

**X23** Kol rotasyonu 345

(11)

---

**yok** dış makara (Standartlar)

**I** içinde makara

(12)

<b>yok</b>	-30...+80°C (Standard)
<b>T</b>	-40...+80°C

(13)

(14)

<b>yok</b>	Bölge 2 ve 22
<b>3GD</b>	Bölge 2 ve 22
<b>2D</b>	Bölge 21
<b>3D</b>	Bölge 22

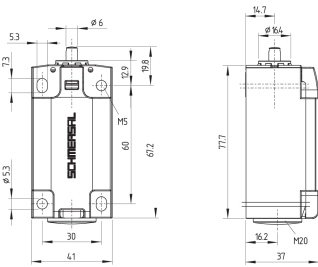
## Resimler

### Ürün resmi (katalog özel fotoğraf)



ID: kps3nf01  
| 1,1 MB | .jpg | 352.778 x 842.433 mm - 1000 x 2388 px - 72 dpi  
| 81,5 kB | .png | 74.083 x 176.742 mm - 210 x 501 px - 72 dpi

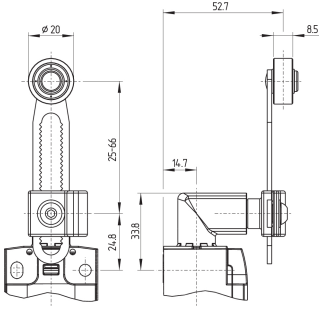
### Boyutsal resim temel bileşeni



ID: kps3xg05  
| 123,9 kB | .jpg | 352.778 x 289.278 mm - 1000 x 820 px - 72 dpi

### Boyutsal resim aktüatörü





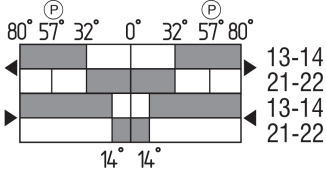
ID: kps3xb06

| 132,9 kB | .ai | 152.929 x 144.815 mm - 433 x 410 px - 72 dpi

| 5,7 kB | .png | 74.083 x 70.203 mm - 210 x 199 px - 72 dpi

| 169,9 kB | .jpg | 352.778 x 338.667 mm - 1000 x 960 px - 72 dpi

## Switch hareket şeması



ID: kps31s18

| 2,8 kB | .png | 74.083 x 39.864 mm - 210 x 113 px - 72 dpi

| 94,2 kB | .jpg | 352.778 x 190.147 mm - 1000 x 539 px - 72 dpi

Schmersal Turkey Otomasyon Ürünleri ve Hizmetleri Ltd. Şti., Atatürk Mah. Ataşehir Bulvarı No:5, 34758 Ataşehir Veriler ve ayrıntılar dikkatli bir şekilde kontrol edilmişlerdir. Görüntüler orijinalden farklı olabilir. Daha fazla teknik veri kılavuzda bulunabilir. Teknik değişiklikler ve hatalar olabilir.

Udarbejdet d. 18.04.2023 10:39