



## ZR 236-11Z-U90-1297

- Actuating head rotated by 90° G36
- Housing with transverse slotted holes
- Termoplastik muhafaza
- Yağ ve petrol ispiertosuna karşı direnci iyi
- Geniş kapsamlı alternatif aktüatör ler
- 30 mm x 58,5 mm x 30 mm
- Çift izolasyonlu
- EN 50047' e uygun kapağa montaj
- aktüatör uçları 4 x 90° açılı ile tekrar konumlandırılabilir

## Veri

### Sipariş ayrıntıları

Ürün tip tanımı	ZR 236-11Z-U90-1297
Ürün numarası (sipariş numarası)	101098890
EAN (European Article Number)	4030661070193
eCl@ss number, version 12.0	27-27-26-01
eCl@ss number, version 11.0	27-27-26-01
eCl@ss Numara, Sürümü 9.0	27-27-26-01
ETIM number, version 7.0	EC000030
ETIM number, version 6.0	EC000030

### Onaylar

Verileri	cULus CCC
----------	--------------

### Genel veriler

Normlar, talimatlar	BG-GS-ET-15 EN ISO 13849-1 EN IEC 60947-5-1
Gövdenin konstrüksiyon şekli	Norm yapı tasarımı
Aktüatör tipi e göre DIN EN 50047	c
Gövdelerin malzemesi	Plastik, cam elyaf takviyeli
Brüt ağırlık	56 g

### Genel veriler - Özellikler

Güvenlik fonksiyonları	Evet
Yardımcı kontaktların sayısı	1
Emniyet kontaktlarının sayısı	1

### Güvenlik sınıflandırması

Normlar, talimatlar	EN ISO 13849-1
Mission time	20 Yıl(lar)

### Güvenlik sınıflandırması - Emniyetli çıkışlar

B <sub>10D</sub> Normalde kapalı kontakt (NC)	20.000.000 operasyon sayısı
---	-----------------------------

### Mekanik veriler

Devreye alma elemanı	Makaralı kumanda çubuğu
Mekanik ömür, minimum	20.000.000 operasyon sayısı
Güç, devreye alma gücü, minimum {N}	9 N
Güç, zorunlu açılma gücü, minimum {N}	19 N
Kumanda hızı, minimum	20 mm/min
Kumanda hızı, maximum	1 m/s

### Mekanik veriler - Boyutlar

Konektör, konektör	Vida bağlantısı M20 x 1.5
--------------------	---------------------------

Kablo kesiti, minimum	0,75 mm <sup>2</sup>
Kablo kesiti, maximum	2,5 mm <sup>2</sup>

### Mekanik veriler - Boyutlar

Sensörün boyu	30 mm
Sensörün genişliği	30 mm
Sensörün yüksekliği	84 mm

### Ortam koşulları

Koruma sınıfı	IP65 IP67
Ambient temperature	-30 ... +80 °C

### Ortam koşulları

Nominal izolasyon gerilimi	500 V
Nominal darbeye dayanma gerilimi	6 kV

### Elektriksel veriler

Termal test akımı	10 A
N 60947-5-1 uyarınca koşullu nominal kısa devre akımı	1.000 A
Kullanım kategorisi AC-15	240 VAC
Kullanım kategorisi AC-15	4 A
Kullanım kategorisi DC-13	24 VDC
Kullanım kategorisi DC-13	1 A
Anahtarlama elemanı	Normalde açık kontakt (NO), Normalde kapalı kontakt (NC)
Anahtarlama prensibi	Susta hareketi
Geri gelme süresi, maximum	3 ms
Anahtarlama frekansı	5.000 /h
Değiştirme süresi, maximum	5,5 ms

**Sipariş verme kodu**

Ürün tip tanımı:

(1)(2) 2(3)6-(4)Z(5)-(6)-(7)-(8)-(9)

(1)

<b>Z</b>	Susta hareketi
<b>T</b>	Yavaş hareket

(2)

<b>S</b>	Piston S
<b>R</b>	Makaralı kumanda çubuğu R
<b>4S</b>	Piston 4S
<b>4R</b>	Makaralı kumanda çubuğu 4R
<b>1R</b>	Sapmalı makara kolu 1R
<b>K</b>	Sapmalı makara kolu K
<b>3K</b>	Açılı kollu makara 3K
<b>4K</b>	Açılı kollu makara 4K
<b>K4</b>	Açılı kollu makara K4
<b>1H</b>	Makara kolu 1H
<b>7H</b>	Makara kolu 7H
<b>10H</b>	Mil kolu 10H
<b>12H</b>	Makara kolu 12H
<b>14H</b>	Makara kolu 14H
<b>AF</b>	Yaylı mil kolu AF
<b>RMS</b>	Pirinç makara

(3)

<b>3</b>	ince tasarım
<b>215</b>	geniş tasarım

(4)

<b>02</b>	2 Açıcı düzen (NC)
<b>11</b>	1 Normalde açık kontakt (NO)/1 Normalde kapalı kontakt (NC)
<b>20</b>	2 Normalde açık kontakt (NO), (LocalAnahtarın 2 NO kontaktları emniyet görevleri için değildir.)

(5)

<b>H</b>	Sıralı kontaktlarla yavaş hareket
<b>UE</b>	Pozitif taşmalı kontaktlarla yavaş hareket

(6)

<b>yok</b>	Kablo girişi M20
<b>ID</b>	IDC sonlandırma metodu
<b>NPT</b>	Kablo girişi NPT 1/2"
<b>ST</b>	A-kodlu M12 konektör
<b>ST-2310</b>	B-kodlu M12 konektör

(7)

<b>1297</b>	Yan kanal delikli muhafaza
-------------	----------------------------

(8)

<b>2138</b>	Makara kolu 7H için emniyet fonksiyonlu konum anahtarları
-------------	---

(9)

<b>1637</b>	altın kaplamalı kontaktlar
-------------	----------------------------

## Resimler

**Ürün resmi (katalog özel fotoğraf)**

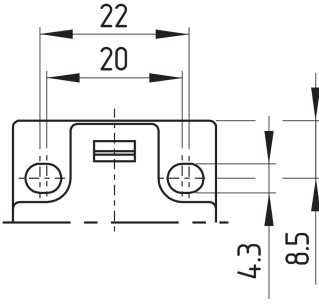


ID: k236rf01

| 960,2 kB | .jpg | 352.778 x 798.336 mm - 1000 x 2263 px - 72 dpi

| 103,5 kB | .png | 74.083 x 167.569 mm - 210 x 475 px - 72 dpi

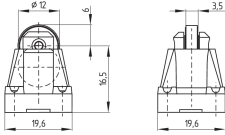
## Boyutsal resim temel bileşeni



ID: k-236g03

| 94,1 kB | .jpg | 352.778 x 339.725 mm - 1000 x 963 px - 72 dpi

## Boyutsal resim aktüatörü



ID: 1r236g01

| 7,4 kB | .png | 74.083 x 51.858 mm - 210 x 147 px - 72 dpi

| 76,5 kB | .jpg | 352.778 x 247.297 mm - 1000 x 701 px - 72 dpi

Schmersal Turkey Otomasyon Ürünleri ve Hizmetleri Ltd. Şti., Atatürk Mah. Ataşehir Bulvarı No:5, 34758 Ataşehir Veriler ve ayrıntılar dikkatli bir şekilde kontrol edilmişlerdir. Görüntüler orijinalden farklı olabilir. Daha fazla teknik veri kılavuzda bulunabilir. Teknik değişiklikler ve hatalar olabilir.

Udarbejdet d. 25.04.2023 12:15