



T3K 236-11Z-M20-1297

- Housing with transverse slotted holes
- Termoplastik muhafaza
- Yağ ve petrol ispiertosuna karşı direnci iyi
- Geniş kapsamlı alternatif aktüatör ler
- 30 mm x 58,5 mm x 30 mm
- Anahtara paralel alt taraftan uyarılı olduğu için sadece küçük gövdeler için uygun
- Çift izolasyonlu
- EN 50047' e uygun kapağa montaj
- aktüatör uçları 4 x 90° açı ile tekrar konumlandırılabilir

Veri

Sipariş ayrıntıları

Ürün tip tanımı	T3K 236-11Z-M20-1297
Ürün numarası (sipariş numarası)	151169111
eCl@ss number, version 12.0	27-27-06-01
eCl@ss number, version 11.0	27-27-06-01
eCl@ss Numara, Sürümü 9.0	27-27-06-01
ETIM number, version 7.0	EC000030
ETIM number, version 6.0	EC000030

Onaylar

Verileri	cULus CCC
----------	--------------

Genel veriler

Normlar, talimatlar	BG-GS-ET-15 EN ISO 13849-1 EN IEC 60947-5-1
Gövdenin konstrüksiyon şekli	Norm yapı tasarımı
Gövdelerin malzemesi	Plastik, cam elyaf takviyeli
Brüt ağırlık	55 g

Genel veriler - Özellikler

Güvenlik fonksiyonları	Evet
Yardımcı kontaktların sayısı	1
Emniyet kontaktlarının sayısı	1

Güvenlik sınıflandırması

Normlar, talimatlar	EN ISO 13849-1
Mission time	20 Yıl(lar)

Güvenlik sınıflandırması - Emniyetli çıkışlar

B _{10D} Normalde kapalı kontakt (NC)	20.000.000 operasyon sayısı
---	-----------------------------

Mekanik veriler

Devreye alma elemanı	Açılı kollu makara
Mekanik ömür, minimum	20.000.000 operasyon sayısı
Güç, devreye alma gücü, minimum {N}	9 N
Güç, zorunlu açılma gücü, minimum {N}	19 N
Kumanda hızı, minimum	160 mm/min
Kumanda hızı, maximum	1 m/s
Note (Actuating speed)	Anahtar eksenine 30° aktüatör açısı ile aktüatör hız
Not (geri gelme süresi)	Geri gelme süresi hareket hızına uygun olarak
Not (değiştirme süresi)	Değiştirme süresi hareket hızına uygun olarak

Mekanik veriler - Boyutlar

Konektör, konektör	Vida bağlantısı M20 x 1.5
Kablo kesiti, minimum	0,75 mm ²
Kablo kesiti, maximum	2,5 mm ²
Note (Cable section)	Kablo kısmı hakkındaki bütün göstergeler iletken yüksüklerini dahil ediyor.

Mekanik veriler - Boyutlar

Sensörün boyu	30 mm
Sensörün genişliği	35 mm
Sensörün yüksekliği	91,5 mm

Ortam koşulları

Koruma sınıfı	IP65 IP67
Ambient temperature	-30 ... +80 °C

Ortam koşulları

Nominal izolasyon gerilimi	500 V
Nominal darbeye dayanma gerilimi	6 kV

Elektriksel veriler

Termal test akımı	10 A
N 60947-5-1 uyarınca koşullu nominal kısa devre akımı	1.000 A
Kullanım kategorisi AC-15	240 VAC
Kullanım kategorisi AC-15	4 A
Kullanım kategorisi DC-13	24 VDC
Kullanım kategorisi DC-13	1 A
Anahtarlama elemanı	Normalde açık kontakt (NO), Normalde kapalı kontakt (NC)

Anahtarlama prensibi	Yavaş hareket
Geri gelme süresi, maximum	3 ms
Anahtarlama frekansı	5.000 /h
Malzeme, kontaklar, elektrikli	AgCdO, kendi kendini temizler, pozitif hareket

Sipariş verme kodu

Ürün tip tanımı:

(1)(2) 2(3)6-(4)Z(5)-(6)-(7)-(8)-(9)

(1)

Z	Susta hareketi
T	Yavaş hareket

(2)

S	Piston S
R	Makaralı kumanda çubuğu R
4S	Piston 4S
4R	Makaralı kumanda çubuğu 4R
1R	Sapmalı makara kolu 1R
K	Sapmalı makara kolu K
3K	Açılı kollu makara 3K
4K	Açılı kollu makara 4K
K4	Açılı kollu makara K4
1H	Makara kolu 1H
7H	Makara kolu 7H
10H	Mil kolu 10H
12H	Makara kolu 12H
14H	Makara kolu 14H
AF	Yaylı mil kolu AF
RMS	Pirinç makara

(3)

3	ince tasarım
----------	--------------

215	geniş tasarım
(4)	
02	2 Açıcı düzen (NC)
11	1 Normalde açık kontakt (NO)/1 Normalde kapalı kontakt (NC)
20	2 Normalde açık kontakt (NO), (LocalAnahtarın 2 NO kontaktları emniyet görevleri için değildir.)
(5)	
H	Sıralı kontaktlarla yavaş hareket
UE	Pozitif taşmalı kontaktlarla yavaş hareket
(6)	
yok	Kablo girişi M20
ID	IDC sonlandırma metodu
NPT	Kablo girişi NPT 1/2"
ST	A-kodlu M12 konektör
ST-2310	B-kodlu M12 konektör
(7)	
1297	Yan kanal delikli muhafaza
(8)	
2138	Makara kolu 7H için emniyet fonksiyonlu konum anahtarları
(9)	
1637	altın kaplamalı kontaktlar

Resimler

Ürün resmi (katalog özel fotoğraf)

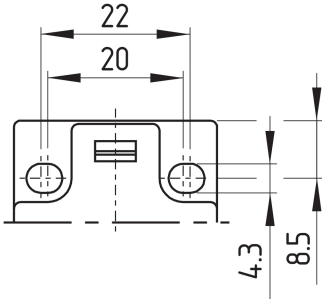


ID: k236kf02

| 168,2 kB | .jpg | 137.583 x 271.639 mm - 390 x 770 px - 72 dpi

| 104,1 kB | .png | 74.083 x 146.05 mm - 210 x 414 px - 72 dpi

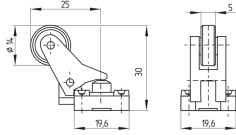
Boyutsal resim temel bileşeni



ID: k-236g03

| 94,1 kB | .jpg | 352.778 x 339.725 mm - 1000 x 963 px - 72 dpi

Boyutsal resim aktüatörü



ID: 1k236g02

| 60,7 kB | .cdr |

| 3,6 kB | .png | 74.083 x 51.506 mm - 210 x 146 px - 72 dpi

| 68,1 kB | .jpg | 352.778 x 245.886 mm - 1000 x 697 px - 72 dpi

Schmersal Turkey Otomasyon Ürünleri ve Hizmetleri Ltd. Şti., Atatürk Mah. Ataşehir Bulvarı No:5, 34758 Ataşehir Veriler ve ayrıntılar dikkatli bir şekilde kontrol edilmişlerdir. Görüntüler orijinalden farklı olabilir. Daha fazla teknik veri kılavuzda bulunabilir. Teknik değişiklikler ve hatalar olabilir.

Udarbejdet d. 25.04.2023 14:20