



## ZV14H 236-11Z-M20-1297

- Housing with transverse slotted holes
- Termoplastik muhafaza
- Yağ ve petrol ispirtosuna karşı direnci iyi
- Geniş kapsamlı alternatif aktüatör ler
- 30 mm x 58,5 mm x 30 mm
- Çift izolasyonlu
- EN 50047' e uygun kapağa montaj
- aktüatör uçları 4 x 90° açı ile tekrar konumlandırılabilir
- 10° basamaklarda ayarlanabilir kol açısı

## Veri

### Sipariş ayrıntıları

Ürün tip tanımı	ZV14H 236-11Z-M20-1297
Ürün numarası (sipariş numarası)	101165766
EAN (European Article Number)	4030661211619
eCl@ss number, version 12.0	27-27-26-01
eCl@ss number, version 11.0	27-27-26-01
eCl@ss Numara, Sürümü 9.0	27-27-26-01
ETIM number, version 7.0	EC000030
ETIM number, version 6.0	EC000030

### Onaylar

Verileri	cULus CCC
----------	--------------

### Genel veriler

Normlar, talimatlar	BG-GS-ET-15 EN ISO 13849-1 EN IEC 60947-5-1
Gövdenin konstrüksiyon şekli	Norm yapı tasarımı
Gövdelerin malzemesi	Plastik, cam elyaf takviyeli
kaldıraçın malzemesi	Metal tabaka
Brüt ağırlık	75 g

## Genel veriler - Özellikler

Güvenlik fonksiyonları	Evet
Yardımcı kontaktların sayısı	1
Emniyet kontaktlarının sayısı	1

## Güvenlik sınıflandırması

Normlar, talimatlar	EN ISO 13849-1
Mission time	20 Yıl(lar)

## Güvenlik sınıflandırması - Emniyetli çıkışlar

B <sub>10D</sub> Normalde kapalı kontakt (NC)	20.000.000 operasyon sayısı
---	-----------------------------

## Mekanik veriler

Devreye alma elemanı	Makara kolu
Makara malzemesi	Plastik
Mekanik ömür, minimum	20.000.000 operasyon sayısı
Kumanda hızı, minimum	687 mm/min
Kumanda hızı, maximum	1 m/s
Aktüatör tork, minimum	0,2 Nm
Pozitif fren torku	0,2 Nm

## Mekanik veriler - Boyutlar

Konektör, konektör	Vida bağlantısı M20 x 1.5
Kablo kesiti, minimum	0,75 mm <sup>2</sup>
Kablo kesiti, maximum	2,5 mm <sup>2</sup>

### Mekanik veriler - Boyutlar

Sensörün boyu	46 mm
Sensörün genişliği	30 mm
Sensörün yüksekliği	112 mm

### Ortam koşulları

Koruma sınıfı	IP65 IP67
Ambient temperature	-30 ... +80 °C

### Ortam koşulları

Nominal izolasyon gerilimi	500 V
Nominal darbeye dayanma gerilimi	6 kV

### Elektriksel veriler

Termal test akımı	10 A
N 60947-5-1 uyarınca koşullu nominal kısa devre akımı	1.000 A
Kullanım kategorisi AC-15	240 VAC
Kullanım kategorisi AC-15	4 A
Kullanım kategorisi DC-13	24 VDC
Kullanım kategorisi DC-13	1 A
Anahtarlama elemanı	Normalde açık kontakt (NO), Normalde kapalı kontakt (NC)
Anahtarlama prensibi	Susta hareketi
Geri gelme süresi, maximum	3 ms
Anahtarlama frekansı	5.000 /h

Deęiřtirme süresi, maximum

5,5 ms

Malzeme, kontaklar, elektrikli

AgCdO, kendi kendini temizler, pozitif hareket

## Sipariř verme kodu

Ürün tip tanımı:

(1)(2) 2(3)6-(4)Z(5)-(6)-(7)-(8)-(9)

(1)

**Z** Susta hareketi

**T** Yavaş hareket

(2)

**S** Piston S

**R** Makaralı kumanda çubuęu R

**4S** Piston 4S

**4R** Makaralı kumanda çubuęu 4R

**1R** Sapmalı makara kolu 1R

**K** Sapmalı makara kolu K

**3K** Açılı kollu makara 3K

**4K** Açılı kollu makara 4K

**K4** Açılı kollu makara K4

**1H** Makara kolu 1H

**7H** Makara kolu 7H

**10H** Mil kolu 10H

**12H** Makara kolu 12H

**14H** Makara kolu 14H

**AF** Yaylı mil kolu AF

**RMS** Piriņ makara

(3)

**3** ince tasarım

**215** geniş tasarım

(4)	
<b>02</b>	2 Açıcı düzen (NC)
<b>11</b>	1 Normalde açık kontakt (NO)/1 Normalde kapalı kontakt (NC)
<b>20</b>	2 Normalde açık kontakt (NO), (LocalAnahtarın 2 NO kontaktları emniyet görevleri için değildir.)
(5)	
<b>H</b>	Sıralı kontaktlarla yavaş hareket
<b>UE</b>	Pozitif taşmalı kontaktlarla yavaş hareket
(6)	
<b>yok</b>	Kablo girişi M20
<b>ID</b>	IDC sonlandırma metodu
<b>NPT</b>	Kablo girişi NPT 1/2"
<b>ST</b>	A-kodlu M12 konektör
<b>ST-2310</b>	B-kodlu M12 konektör
(7)	
<b>1297</b>	Yan kanal delikli muhafaza
(8)	
<b>2138</b>	Makara kolu 7H için emniyet fonksiyonlu konum anahtarları
(9)	
<b>1637</b>	altın kaplamalı kontaktlar

## Resimler

Ürün resmi (katalog özel fotoğraf)

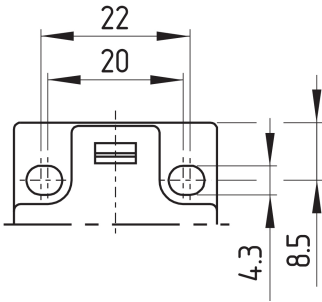


ID: k236hf05

| 217,6 kB | .jpg | 106.539 x 320.675 mm - 302 x 909 px - 72 dpi

| 202,6 kB | .png | 74.083 x 222.956 mm - 210 x 632 px - 72 dpi

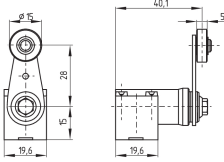
## Boyutsal resim temel bileşeni



ID: k-236g03

| 94,1 kB | .jpg | 352.778 x 339.725 mm - 1000 x 963 px - 72 dpi

## Boyutsal resim aktüatörü



ID: 1h236g05

| 25,9 kB | .cdr |

| 7,6 kB | .png | 74.083 x 51.506 mm - 210 x 146 px - 72 dpi

| 82,4 kB | .jpg | 352.778 x 245.181 mm - 1000 x 695 px - 72 dpi

Schmersal Turkey Otomasyon Ürünleri ve Hizmetleri Ltd. Şti., Atatürk Mah. Ataşehir Bulvarı No:5, 34758 Ataşehir Veriler ve ayrıntılar dikkatli bir şekilde kontrol edilmişlerdir. Görüntüler orijinalden farklı olabilir. Daha fazla teknik veri kılavuzda bulunabilir. Teknik değişiklikler ve hatalar olabilir.

Udarbejdet d. 26.04.2023 11:37