



ZV14H 235-02Z-ST

- Metal muhafaza
- Geniş kapsamlı alternatif aktüatör ler
- Yağ ve petrol ispiertosuna karşı direnci iyi
- 30 mm x 63,5 mm x 30 mm
- aktüatör uçları 4 x 90° açı ile tekrar konumlandırılabilir
- EN 50047' e uygun kapağa montaj
- 10° basamaklarda ayarlanabilir kol açısı

Veri

Sipariş ayrıntıları

Ürün tip tanımı	ZV14H 235-02Z-ST
Ürün numarası (sipariş numarası)	151176143
eCl@ss number, version 12.0	27-27-06-01
eCl@ss number, version 11.0	27-27-06-01
eCl@ass Numara, Sürümü 9.0	27-27-06-01
ETIM number, version 7.0	EC000030
ETIM number, version 6.0	EC000030

Genel veriler

Normlar, talimatlar	BG-GS-ET-15 EN ISO 13849-1 EN IEC 60947-5-1
Gövdenin konstrüksiyon şekli	Norm yapı tasarımı
Gövdelerin malzemesi	Metal tabaka, zinkdruckguss
kaldıraçın malzemesi	Metal tabaka
Brüt ağırlık	215 g

Güvenlik sınıflandırması

Normlar, talimatlar	EN ISO 13849-1
Mission time	20 Yıl(lar)

Mekanik veriler

Devreye alma elemanı	Makara kolu
Makara malzemesi	Plastik
Mekanik ömür, minimum	20.000.000 operasyon sayısı
Kumanda hızı, minimum	4.122 mm/min
Kumanda hızı, maximum	1 m/s
Note (Actuating speed)	Anahtar eksenine 30° aktüatör açısı ile aktüatör hız
Aktüatör tork, minimum	0,2 Nm
Pozitif fren torku	0,2 Nm

Mekanik veriler - Boyutlar

Konektör, konektör	Vida bağlantısı M20 x 1.5
Kablo kesiti, minimum	0,75 mm ²
Kablo kesiti, maximum	2,5 mm ²
Note	Kablo kısmı hakkındaki bütün göstergeler iletken yüksüklerini dahil ediyor.

Mekanik veriler - Boyutlar

Sensörün boyu	46 mm
Sensörün genişliği	30 mm
Sensörün yüksekliği	114 mm

Ortam koşulları

Koruma sınıfı	IP65 IP67
Ambient temperature	-30 ... +80 °C

Ortam koşulları

Nominal darbeye dayanma gerilimi 6 kV

Elektriksel veriler

Termal test akımı	10 A
N 60947-5-1 uyarınca koşullu nominal kısa devre akımı	1.000 A
Kullanım kategorisi AC-15	230 VAC
Kullanım kategorisi AC-15	4 A
Kullanım kategorisi DC-13	24 VDC
Kullanım kategorisi DC-13	1 A
Anahtarlama frekansı	5.000 /h
Malzeme, kontaklar, elektrikli	AgCdO, kendi kendini temizler, pozitif hareket

Sipariş verme kodu

Ürün tip tanımı:

(1)(2) 2(3)5-(4)Z(5)-(6)-(7)-(8)-(9)

(1)

Z	Susta hareketi
T	Yavaş hareket

(2)

S	Piston S
R	Makaralı kumanda çubuğu R
4S	Piston 4S
4R	Makaralı kumanda çubuğu 4R
1R	Sapmalı makara kolu 1R
K	Sapmalı makara kolu K
3K	Açılı kollu makara 3K
4K	Açılı kollu makara 4K

K4	Açılı kollu makara K4
1H	Makara kolu 1H
7H	Makara kolu 7H
10H	Mil kolu 10H
12H	Makara kolu 12H
14H	Makara kolu 14H
AF	Yaylı mil kolu AF
RMS	Pirinç makara
(3)	
3	ince tasarım
55	geniş tasarım
(4)	
02	2 Açıcı düzen (NC)
11	1 Normalde açık kontakt (NO)/1 Normalde kapalı kontakt (NC)
20	2 Normalde açık kontakt (NO), (LocalAnahtarın 2 NO kontaktları emniyet görevleri için değildir.)
(5)	
H	Sıralı kontaktlarla yavaş hareket
UE	Pozitif taşmalı kontaktlarla yavaş hareket
(6)	
M16	Kablo girişi M16
yok	Kablo girişi M20
ID	IDC sonlandırma metodu
NPT	Kablo girişi NPT 1/2"
ST	A-kodlu M12 konektör (Dikkat! Konektörlü sürümler sadece EN 60204-1' e uyhun PELV devrelerinde kullanılabilir.)
ST-2310	B-kodlu M12 konektör (Dikkat! Konektörlü sürümler sadece EN 60204-1' e uyhun PELV devrelerinde kullanılabilir.)

(7)

2574

L şeklinde sabitleme deliklerine sahip muhafaza (yatay veya dikey yönde kaydırılabilir)

(8)

2138

Makara kolu 7H için emniyet fonksiyonlu konum anahtarları

(9)

1637

altın kaplamalı kontaklar

Resimler

Ürün resmi (katalog özel fotoğraf)



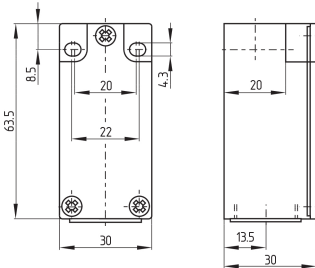
ID: k235hf05

| 1,0 MB | .jpg | 352.778 x 959.908 mm - 1000 x 2721 px - 72 dpi

| 109,2 kB | .png | 74.083 x 201.436 mm - 210 x 571 px - 72 dpi

| 27,9 kB | .jpg | 45.508 x 123.472 mm - 129 x 350 px - 72 dpi

Boyutsal resim temel bileşeni

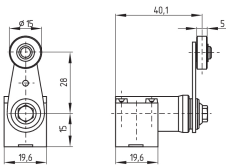


ID: 1-235g01

| 4,0 kB | .png | 74.083 x 61.383 mm - 210 x 174 px - 72 dpi

| 114,7 kB | .jpg | 352.778 x 293.158 mm - 1000 x 831 px - 72 dpi

Boyutsal resim aktüatörü



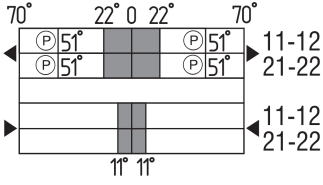
ID: 1h236g05

| 25,9 kB | .cdr |

| 7,6 kB | .png | 74.083 x 51.506 mm - 210 x 146 px - 72 dpi

| 82,4 kB | .jpg | 352.778 x 245.181 mm - 1000 x 695 px - 72 dpi

Switch hareket şeması



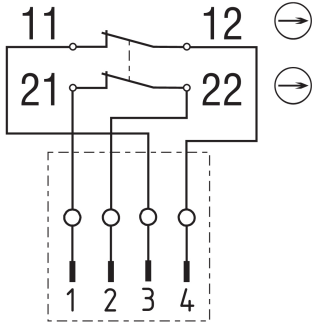
ID: kh235s05

| 27,5 kB | .cdr |

| 3,1 kB | .png | 74.083 x 40.569 mm - 210 x 115 px - 72 dpi

| 104,1 kB | .jpg | 352.778 x 193.322 mm - 1000 x 548 px - 72 dpi

Diyagram



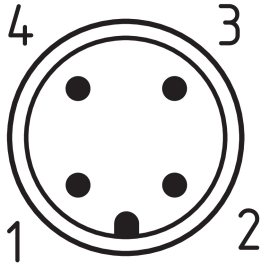
ID: kaz17k04

| 18,8 kB | .cdr |

| 105,4 kB | .jpg | 352.778 x 369.006 mm - 1000 x 1046 px - 72 dpi

| 4,1 kB | .png | 73.731 x 77.258 mm - 209 x 219 px - 72 dpi

Kontakt düzenleme



ID: km12-k4c

| 4,2 kB | .png | 74.083 x 74.083 mm - 210 x 210 px - 72 dpi

| 113,3 kB | .jpg | 352.778 x 352.778 mm - 1000 x 1000 px - 72 dpi

Schmersal Turkey Otomasyon Ürünleri ve Hizmetleri Ltd. Şti., Atatürk Mah. Ataşehir Bulvarı No:5, 34758 Ataşehir Veriler ve ayrıntılar dikkatli bir şekilde kontrol edilmişlerdir. Görüntüler orijinalden farklı olabilir. Daha fazla teknik veri kılavuzda bulunabilir. Teknik değişiklikler ve hatalar olabilir.

Udarbejdet d. 25.07.2024 10:19