



T1R 236-11Z-ST

- konektör fişi M12, 4-kutup
- Termoplastik muhafaza
- Yağ ve petrol ispiertosuna karşı direnci iyi
- Geniş kapsamlı alternatif aktüatör ler
- 30 mm x 58,5 mm x 30 mm
- Çift izolasyonlu
- EN 50047' e uygun kapağa montaj
- aktüatör uçları 4 x 90° açı ile tekrar konumlandırılabilir

Veri

Sipariş ayrıntıları

Ürün tip tanımı	T1R 236-11Z-ST
Ürün numarası (sipariş numarası)	151189219
eCl@ss number, version 12.0	27-27-26-01
eCl@ss number, version 11.0	27-27-26-01
eCl@ss Numara, Sürümü 9.0	27-27-26-01
ETIM number, version 7.0	EC000030
ETIM number, version 6.0	EC000030

Onaylar

Verileri	cULus CCC
----------	--------------

Genel veriler

Normlar, talimatlar	BG-GS-ET-15 EN ISO 13849-1 EN IEC 60947-5-1
---------------------	---

Gövdenin konstrüksiyon şekli	Norm yapı tasarımı
Gövdelerin malzemesi	Plastik, cam elyaf takviyeli
Brüt ağırlık	68 g

Genel veriler - Özellikler

Güvenlik fonksiyonları	Evet
Yardımcı kontaktların sayısı	1
Emniyet kontaktlarının sayısı	1

Güvenlik sınıflandırması

Normlar, talimatlar	EN ISO 13849-1
Mission time	20 Yıl(lar)

Güvenlik sınıflandırması - Emniyetli çıkışlar

B _{10D} Normalde kapalı kontakt (NC)	20.000.000 operasyon sayısı
---	-----------------------------

Mekanik veriler

Devreye alma elemanı	Sapmalı makara kolu
Mekanik ömür, minimum	20.000.000 operasyon sayısı
Güç, devreye alma gücü, minimum {N}	9 N
Güç, zorunlu açılma gücü, minimum {N}	19 N
Kumanda hızı, minimum	160 mm/min
Kumanda hızı, maximum	1 m/s
Note (Actuating speed)	Anahtar eksenine 30° aktüatör açısı ile aktüatör hız
Not (geri gelme süresi)	Geri gelme süresi hareket hızına uygun olarak
Not (değiştirme süresi)	Değiştirme süresi hareket hızına uygun olarak

Mekanik veriler - Boyutlar

Konektör, konektör	Konektör M12, 4-kutup
--------------------	-----------------------

Kablo kesiti, minimum	0,75 mm ²
Kablo kesiti, maximum	2,5 mm ²
Note	Kablo kısmı hakkındaki bütün göstergeler iletken yüksüklerini dahil ediyor.

Mekanik veriler - Boyutlar

Sensörün boyu	30 mm
Sensörün genişliği	30 mm
Sensörün yüksekliği	89,5 mm

Ortam koşulları

Koruma sınıfı	IP65 IP67
Ambient temperature	-30 ... +80 °C

Ortam koşulları

Nominal izolasyon gerilimi	500 V
Nominal darbeye dayanma gerilimi	6 kV

Elektriksel veriler

Termal test akımı	10 A
N 60947-5-1 uyarınca koşullu nominal kısa devre akımı	1.000 A
Kullanım kategorisi AC-15	230 VAC
Kullanım kategorisi AC-15	4 A
Kullanım kategorisi DC-13	24 VDC
Kullanım kategorisi DC-13	1 A
Anahtarlama elemanı	Normalde açık kontakt (NO), Normalde kapalı kontakt (NC)
Anahtarlama prensibi	Yavaş hareket
Anahtarlama frekansı	5.000 /h
Malzeme, kontaklar, elektrikli	AgCdO, kendi kendini temizler, pozitif hareket

Sipariş verme kodu

Ürün tip tanımı:

(1)(2) 2(3)6-(4)Z(5)-(6)-(7)-(8)-(9)

(1)

Z Susta hareketi

T Yavaş hareket

(2)

S Piston S

R Makaralı kumanda çubuğu R

4S Piston 4S

4R Makaralı kumanda çubuğu 4R

1R Sapmalı makara kolu 1R

K Sapmalı makara kolu K

3K Açılı kollu makara 3K

4K Açılı kollu makara 4K

K4 Açılı kollu makara K4

1H Makara kolu 1H

7H Makara kolu 7H

10H Mil kolu 10H

12H Makara kolu 12H

14H Makara kolu 14H

AF Yaylı mil kolu AF

RMS Pirinç makara

(3)

3 ince tasarım

55 geniş tasarım

(4)

02 2 Açıcı düzen (NC)

11 1 Normalde açık kontakt (NO)/1 Normalde kapalı kontakt (NC)

20	2 Normalde açık kontakt (NO), (LocalAnahtarın 2 NO kontaktları emniyet görevleri için değildir.)
(5)	
H	Sıralı kontaktlarla yavaş hareket
UE	Pozitif taşmalı kontaktlarla yavaş hareket
(6)	
yok	Kablo girişi M20
ID	IDC sonlandırma metodu
NPT	Kablo girişi NPT 1/2"
ST	A-kodlu M12 konektör
ST-2310	B-kodlu M12 konektör
(7)	
1297	Yan kanal delikli muhafaza
(8)	
2138	Makara kolu 7H için emniyet fonksiyonlu konum anahtarları
(9)	
1637	altın kaplamalı kontaktlar

Resimler

Ürün resmi (katalog özel fotoğraf)



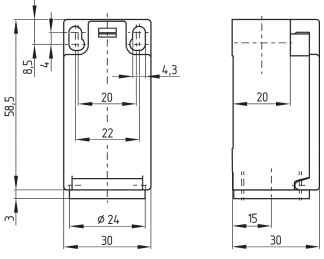
ID: k236rf03

| 843,0 kB | .jpg | 352.778 x 784.931 mm - 1000 x 2225 px - 72 dpi

| 96,1 kB | .png | 74.083 x 164.747 mm - 210 x 467 px - 72 dpi

| 32,5 kB | .jpg | 55.386 x 123.472 mm - 157 x 350 px - 72 dpi

Boyutsal resim temel bileşeni

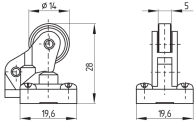


ID: 1-236g01

| 4,0 kB | .png | 74.083 x 73.378 mm - 210 x 208 px - 72 dpi

| 115,0 kB | .jpg | 352.778 x 349.956 mm - 1000 x 992 px - 72 dpi

Boyutsal resim aktüatörü



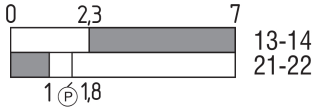
ID: 1r236g03

| 111,6 kB | .cdr |

| 6,5 kB | .png | 74.083 x 51.506 mm - 210 x 146 px - 72 dpi

| 63,9 kB | .jpg | 352.778 x 245.886 mm - 1000 x 697 px - 72 dpi

Switch hareket şeması



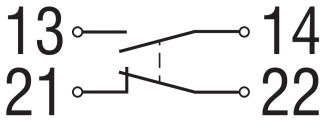
ID: kr235s01

| 24,9 kB | .cdr |

| 1,7 kB | .png | 74.083 x 23.636 mm - 210 x 67 px - 72 dpi

| 42,5 kB | .jpg | 352.778 x 112.889 mm - 1000 x 320 px - 72 dpi

Diyagram

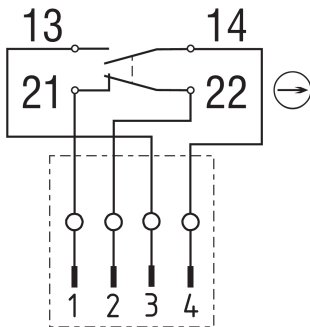


ID: k1o1sk01

| 52,2 kB | .jpg | 352.778 x 143.581 mm - 1000 x 407 px - 72 dpi

| 2,6 kB | .png | 74.083 x 29.986 mm - 210 x 85 px - 72 dpi

Diyagram

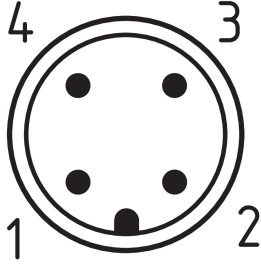


ID: kaz17k03

| 104,8 kB | .jpg | 352.778 x 369.358 mm - 1000 x 1047 px - 72 dpi

| 4,1 kB | .png | 73.731 x 77.258 mm - 209 x 219 px - 72 dpi

Kontakt düzenleme



ID: km12-k4c

| 4,2 kB | .png | 74.083 x 74.083 mm - 210 x 210 px - 72 dpi

| 113,3 kB | .jpg | 352.778 x 352.778 mm - 1000 x 1000 px - 72 dpi

Schmersal Turkey Otomasyon Ürünleri ve Hizmetleri Ltd. Şti., Atatürk Mah. Ataşehir Bulvarı No:5, 34758 Ataşehir Veriler ve ayrıntılar dikkatli bir şekilde kontrol edilmişlerdir. Görüntüler orijinalden farklı olabilir. Daha fazla teknik veri kılavuzda bulunabilir. Teknik değişiklikler ve hatalar olabilir.

Udarbejdet d. 25.07.2024 14:41