



## TV8S 355-02Z-ST

- 2 kablo girişleri M 20 x 1.5
- 1 Konektör M12, 4-kutup
- Metal muhafaza
- Yağ ve petrol ispiertosuna karşı direnci iyi
- aktüatör uçları 4 x 90° açı ile tekrar konumlandırılabilir
- 66,7 mm x 107 mm x 65,3 mm
- aktüatör mili 360° döndürülebilir

## Veri

### Sipariş ayrıntıları

|                                  |                 |
|----------------------------------|-----------------|
| Ürün tip tanımı                  | TV8S 355-02Z-ST |
| Ürün numarası (sipariş numarası) | 101193647       |
| EAN (European Article Number)    | 4030661356594   |
| eCl@ss number, version 12.0      | 27-27-06-09     |
| eCl@ss number, version 11.0      | 27-27-06-09     |
| eCl@ss Numara, Sürümü 9.0        | 27-27-06-09     |
| ETIM number, version 7.0         | EC002591        |
| ETIM number, version 6.0         | EC002591        |

### Onaylar

|          |              |
|----------|--------------|
| Verileri | cULus<br>CCC |
|----------|--------------|

### Genel veriler

|                      |                          |
|----------------------|--------------------------|
| Gövdelerin malzemesi | hafif alaşım kokil döküm |
|----------------------|--------------------------|

|                              |          |
|------------------------------|----------|
| Gövde kaplamasının malzemesi | boyanmış |
| Brüt ağırlık                 | 348 g    |

## Genel veriler - Özellikler

|                               |   |
|-------------------------------|---|
| Emniyet kontaktlarının sayısı | 2 |
|-------------------------------|---|

## Güvenlik sınıflandırması

|                     |   |
|---------------------|---|
| Normlar, talimatlar | BG-GS-ET-15<br>EN ISO 13849-1<br>EN IEC 60947-5-1 |
| Mission time        | 20 Yıl(lar)                                       |

## Güvenlik sınıflandırması - Emniyetli çıkışlar

|   |                             |
|---|-----------------------------|
| B <sub>10D</sub> Normalde kapalı kontakt (NC) | 20.000.000 operasyon sayısı |
|---|-----------------------------|

## Mekanik veriler

|                       |                            |
|-----------------------|----------------------------|
| Devreye alma elemanı  | Diğer                      |
| Mekanik ömür, minimum | 1.000.000 operasyon sayısı |
| Pozitif fren açısı    | 7 °                        |
| Mil için delik        | 8 mm                       |
| Pozitif fren torku    | 0,6 Nm                     |

## Mekanik veriler - Boyutlar

|                    |              |
|--------------------|--------------|
| Konektör, konektör | Konektör M12 |
|--------------------|--------------|

## Mechanical data - connector side B

|               |                  |
|---------------|------------------|
| Connector typ | Female connector |
|---------------|------------------|

## Mekanik veriler - Boyutlar

|                     |         |
|---------------------|---------|
| Sensörün boyu       | 65,3 mm |
| Sensörün genişliği  | 66,7 mm |
| Sensörün yüksekliği | 107 mm  |

## Ortam koşulları

|                     |                |
|---------------------|----------------|
| Koruma sınıfı       | IP67           |
| Ambient temperature | -25 ... +70 °C |

## Ortam koşulları

|                                  |        |
|----------------------------------|--------|
| Nominal izolasyon gerilimi       | 50 V   |
| Nominal darbeye dayanma gerilimi | 0,8 kV |

## Elektriksel veriler

|                                |  |
|--------------------------------|--|
| Termal test akımı              | 10 A   |
| Kullanım kategorisi AC-15      | 50 VAC   |
| Kullanım kategorisi AC-15      | 4 A  |
| Kullanım kategorisi DC-13      | 24 VDC   |
| Kullanım kategorisi DC-13      | 4 A  |
| Anahtarlama elemanı            | Açıcı düzen (NC)                               |
| Anahtarlama prensibi           | Yavaş hareket                                  |
| Anahtarlama frekansı           | 1.000 /h                                       |
| Malzeme, kontaklar, elektrikli | AgCdO, kendi kendini temizler, pozitif hareket |

## Note

|                |   |
|----------------|---|
| Note (General) | Caution! According to EN 60204-1, the versions with connector must only be used in PELV circuits. |
|----------------|---|

## Sipariş verme kodu

Ürün tip tanımı:  
TV(1)S 355-(2)Z-(3)

|                |   |
|----------------|---|
| (1)            |   |
| <b>8</b>       | Mil deliği Ø 8 mm   |
| <b>10</b>      | Mil deliği Ø 10 mm  |
| (2)            |   |
| <b>02</b>      | 2 Açıcı düzen (NC)  |
| <b>03</b>      | 3 Açıcı düzen (NC)  |
| <b>11</b>      | 1 Normalde açık kontakt (NO)/1 Normalde kapalı kontakt (NC)   |
| <b>12</b>      | 1 Normalde açık kontakt (NO)/2 Normalde kapalı kontakt (NC)   |
| (3)            |   |
| <b>yok</b>     | Kablo girişi M20  |
| <b>NPT</b>     | Kablo girişi NPT 1/2"   |
| <b>ST</b>      | A-kodlu M12 konektör (Dikkat! Konektörlü sürümler sadece EN 60204-1'e uyumlu PELV devrelerinde kullanılabilir.) |
| <b>ST-2310</b> | B-kodlu M12 konektör (Dikkat! Konektörlü sürümler sadece EN 60204-1'e uyumlu PELV devrelerinde kullanılabilir.) |
| <b>G24</b>     | LED ile (sadece biri NO ve biri NC kontakt düzenli sürüm için mevcuttur )                                       |

## Resimler

### Ürün resmi (katalog özel fotoğraf)



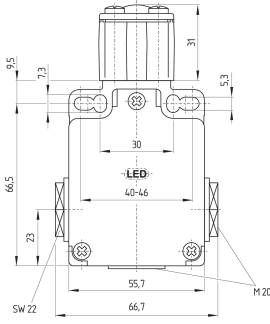
ID: ktv35f01

| 611,0 kB | .jpg | 220.133 x 310.092 mm - 624 x 879 px - 72 dpi

| 75,4 kB | .png | 73.731 x 104.069 mm - 209 x 295 px - 72 dpi

| 78,1 kB | .jpg | 87.489 x 123.472 mm - 248 x 350 px - 72 dpi

## Boyutsal resim temel bileşeni



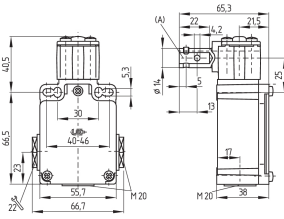
ID: ktvs3g03

| 90,7 kB | .cdr |

| 5,7 kB | .png | 74.083 x 88.9 mm - 210 x 252 px - 72 dpi

| 187,0 kB | .jpg | 352.778 x 424.039 mm - 1000 x 1202 px - 72 dpi

## Boyutsal resim temel bileşeni



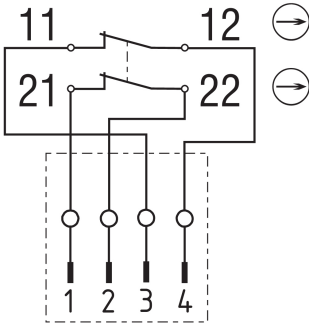
ID: 1tvs3g02

| 39,3 kB | .cdr |

| 12,6 kB | .png | 74.083 x 51.506 mm - 210 x 146 px - 72 dpi

| 158,1 kB | .jpg | 352.778 x 245.886 mm - 1000 x 697 px - 72 dpi

## Diyagram



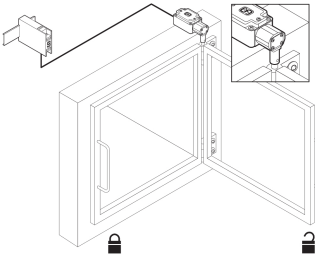
ID: kaz17k04

| 18,8 kB | .cdr |

| 105,4 kB | .jpg | 352.778 x 369.006 mm - 1000 x 1046 px - 72 dpi

| 4,1 kB | .png | 73.731 x 77.258 mm - 209 x 219 px - 72 dpi

## Örnek uygulama Resim Ürün



ID: pssp-a19

| 435,4 kB | .cdr |

| 16,6 kB | .png | 74.083 x 57.856 mm - 210 x 164 px - 72 dpi

| 161,7 kB | .jpg | 352.778 x 275.872 mm - 1000 x 782 px - 72 dpi

Schmersal Turkey Otomasyon Ürünleri ve Hizmetleri Ltd. Şti., Atatürk Mah. Ataşehir Bulvarı No:5, 34758 Ataşehir Veriler ve ayrıntılar dikkatli bir şekilde kontrol edilmişlerdir. Görüntüler orijinalden farklı olabilir. Daha fazla teknik veri kılavuzda bulunabilir. Teknik değişiklikler ve hatalar olabilir.

Udarbejdet d. 30.07.2024 08:40