



T3C 235-02Z-M20

- 1 Kablo girişi M 20 x 1.5
- Metal muhafaza
- Yağ ve petrol ispiertosuna karşı direnci iyi
- 30 mm x 88,5 mm x 30 mm
- aktüatör uçları 4 x 90° açı ile tekrar konumlandırılabilir

Veri

Sipariş ayrıntıları

Ürün tip tanımı	T3C 235-02Z-M20
Ürün numarası (sipariş numarası)	151171209
eCl@ss number, version 12.0	27-27-06-09
eCl@ss number, version 11.0	27-27-06-09
eCl@ss Numara, Sürümü 9.0	27-27-06-09
ETIM number, version 7.0	EC002591
ETIM number, version 6.0	EC002591

Onaylar

Verileri	cULus CCC
----------	--------------

Genel veriler

Gövdelerin malzemesi	Metal tabaka, zinkdruckguss
Gövde kaplamasının malzemesi	boyanmış
kaldıraçın malzemesi	Paslanmaz çelik
Brüt ağırlık	190 g

Genel veriler - Özellikler

Emniyet kontaktlarının sayısı 2

Güvenlik sınıflandırması

Normlar, talimatlar BG-GS-ET-15
EN ISO 13849-1
EN IEC 60947-5-1

Mission time 20 Yıl(lar)

Güvenlik sınıflandırması - Emniyetli çıkışlar

B_{10D} Normalde kapalı kontakt (NC) 20.000.000 operasyon sayısı

Mekanik veriler

Devreye alma elemanı Döner kol
Mekanik ömür, minimum 1.000.000 operasyon sayısı
Pozitif fren açısı 12,5 °
Pozitif fren torku 0,2 Nm
Opening angle 180°

Mekanik veriler - Boyutlar

Konektör, konektör Vida bağlantısı M20 x 1.5
Kablo kesiti, minimum 1 x 0,75 mm²
Kablo kesiti, maximum 1 x 2,5 mm²
Note Kablo kısmı hakkındaki bütün göstergeler iletken yüksüklerini dahil ediyor.

Mekanik veriler - Boyutlar

Sensörün boyu 30 mm
Sensörün genişliği 93 mm

Sensörün yüksekliđi 94,5 mm

Aktüatörün yüksekliđi 78 mm

Ortam kořulları

Koruma sınıfı IP67

Ambient temperature -30 ... +80 °C

Ortam kořulları

Nominal izolasyon gerilimi 500 V

Nominal darbeye dayanma gerilimi 6 kV

Elektriksel veriler

Termal test akımı 10 A

Kullanım kategorisi AC-15 230 VAC

Kullanım kategorisi AC-15 4 A

Kullanım kategorisi DC-13 24 VDC

Kullanım kategorisi DC-13 1 A

Anahtarlama elemanı Açıcı düzen (NC)

Anahtarlama prensibi Yavaş hareket

Anahtarlama frekansı 5.000 /h

Malzeme, kontaklar, elektrikli AgCdO, kendi kendini temizler, pozitif hareket

Sipariř verme kodu

Ürün tip tanımı:

T(1)C 235-(2)Z-(3)

(1)

3 sol taraf modeli

4 Döner kapı sürümü

55 sağ taraf modeli

(2)

01	1 Açıcı düzen (NC)
02	2 Açıcı düzen (NC)
11	1 Normalde açık kontakt (NO)/1 Normalde kapalı kontakt (NC)

(3)

yok	Kablo girişi M20
ST	A-kodlu M12 konektör (Dikkat! Konektörlü sürümler sadece EN 60204-1' e uyhun PELV devrelerinde kullanılabilir.)
ST-2310	B-kodlu M12 konektör (Dikkat! Konektörlü sürümler sadece EN 60204-1' e uyhun PELV devrelerinde kullanılabilir.)

Resimler

Ürün resmi (katalog özel fotoğraf)



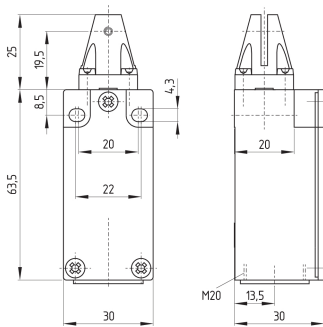
ID: k2353f01

| 317,5 kB | .jpg | 245.886 x 252.589 mm - 697 x 716 px - 72 dpi

| 40,0 kB | .png | 73.731 x 75.847 mm - 209 x 215 px - 72 dpi

| 77,1 kB | .jpg | 120.297 x 123.472 mm - 341 x 350 px - 72 dpi

Boyutsal resim temel bileşeni



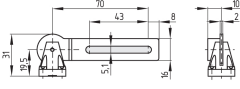
ID: kc235g01

| 32,8 kB | .cdr |

| 4,8 kB | .png | 74.083 x 73.731 mm - 210 x 209 px - 72 dpi

| 148,5 kB | .jpg | 352.778 x 351.719 mm - 1000 x 997 px - 72 dpi

Boyutsal resim aktüatörü

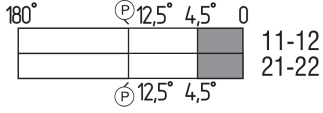


ID: 1c235b01

| 3,0 kB | .png | 74.083 x 52.211 mm - 210 x 148 px - 72 dpi

| 58,3 kB | .jpg | 352.778 x 248.003 mm - 1000 x 703 px - 72 dpi

Switch hareket şeması



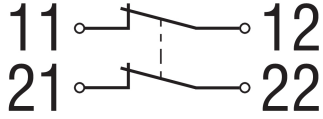
ID: kc235s02

| 19,9 kB | .cdr |

| 1,9 kB | .png | 74.083 x 24.342 mm - 210 x 69 px - 72 dpi

| 56,9 kB | .jpg | 352.778 x 116.064 mm - 1000 x 329 px - 72 dpi

Diyagram



ID: k2o--k01

| 48,8 kB | .jpg | 352.778 x 125.236 mm - 1000 x 355 px - 72 dpi

| 2,3 kB | .png | 74.083 x 26.458 mm - 210 x 75 px - 72 dpi

Schmersal Turkey Otomasyon Ürünleri ve Hizmetleri Ltd. Şti., Atatürk Mah. Ataşehir Bulvarı No:5, 34758 Ataşehir Veriler ve ayrıntılar dikkatli bir şekilde kontrol edilmişlerdir. Görüntüler orijinalden farklı olabilir. Daha fazla teknik veri kılavuzda bulunabilir. Teknik değişiklikler ve hatalar olabilir.

Udarbejdet d. 30.07.2024 13:17