



## T4C 235-01Z

- Metal muhafaza
- Yağ ve petrol ispiertosuna karşı direnci iyi
- 30 mm x 88,5 mm x 30 mm
- aktüatör uçları 4 x 90° açı ile tekrar konumlandırılabilir

## Veri

### Sipariş ayrıntıları

Ürün tip tanımı	T4C 235-01Z
Ürün numarası (sipariş numarası)	151103651
eCl@ss number, version 12.0	27-27-06-09
eCl@ss number, version 11.0	27-27-06-09
eCl@ss Numara, Sürümü 9.0	27-27-06-09
ETIM number, version 7.0	EC002591
ETIM number, version 6.0	EC002591

### Onaylar

Verileri	cULus CCC
----------	--------------

### Genel veriler

Gövdelerin malzemesi	Metal tabaka, zinkdruckguss
Gövde kaplamasının malzemesi	boyanmış
Malzeme, aktüatör	Paslanmaz çelik
Brüt ağırlık	183 g

## Genel veriler - Özellikler

Emniyet kontaktlarının sayısı 1

## Güvenlik sınıflandırması

Normlar, talimatlar BG-GS-ET-15  
EN ISO 13849-1  
EN IEC 60947-5-1

Mission time 20 Yıl(lar)

## Güvenlik sınıflandırması - Emniyetli çıkışlar

B<sub>10D</sub> Normalde kapalı kontakt (NC) 20.000.000 operasyon sayısı

## Mekanik veriler

Devreye alma elemanı Döner kol  
Mekanik ömür, minimum 1.000.000 operasyon sayısı  
Pozitif fren açısı 12,5 °  
Pozitif fren torku 0,2 Nm  
Opening angle 2 x 90°

## Mekanik veriler - Boyutlar

Sensörün boyu 30 mm  
Sensörün genişliği 30 mm  
Sensörün yüksekliği 161 mm  
Aktüatörün yüksekliği 78 mm

## Ortam koşulları

Koruma sınıfı IP67

## Elektriksel veriler

Termal test akımı	10 A
Kullanım kategorisi AC-15	4 A
Kullanım kategorisi DC-13	24 VDC
Kullanım kategorisi DC-13	1 A
Anahtarlama elemanı	Açıcı düzen (NC)
Anahtarlama prensibi	Yavaş hareket
Anahtarlama frekansı	5.000 /h
Malzeme, kontaklar, elektrikli	AgCdO, kendi kendini temizler, pozitif hareket

## Sipariş verme kodu

Ürün tip tanımı:  
T(1)C 235-(2)Z-(3)

(1)

<b>3</b>	sol taraf modeli
<b>4</b>	Döner kapı sürümü
<b>55</b>	sağ taraf modeli

(2)

<b>01</b>	1 Açıcı düzen (NC)
<b>02</b>	2 Açıcı düzen (NC)
<b>11</b>	1 Normalde açık kontakt (NO)/1 Normalde kapalı kontakt (NC)

(3)

<b>yok</b>	Kablo girişi M20
<b>ST</b>	A-kodlu M12 konektör (Dikkat! Konektörlü sürümler sadece EN 60204-1'e uymak için PELV devrelerinde kullanılabilir.)
<b>ST-2310</b>	B-kodlu M12 konektör (Dikkat! Konektörlü sürümler sadece EN 60204-1'e uymak için PELV devrelerinde kullanılabilir.)

## Resimler

## Ürün resmi (katalog özel fotoğraf)



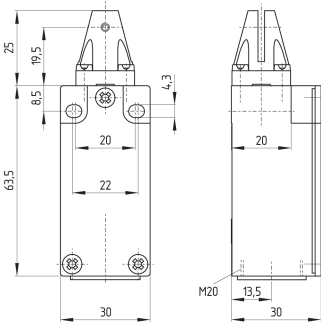
ID: k2353f03

| 1,4 MB | .jpg | 352.778 x 1488.369 mm - 1000 x 4219 px - 72 dpi

| 245,5 kB | .png | 74.083 x 312.561 mm - 210 x 886 px - 72 dpi

| 27,4 kB | .jpg | 29.281 x 123.472 mm - 83 x 350 px - 72 dpi

## Boyutsal resim temel bileşeni



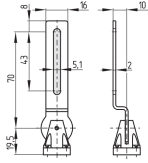
ID: kc235g01

| 32,8 kB | .cdr |

| 4,8 kB | .png | 74.083 x 73.731 mm - 210 x 209 px - 72 dpi

| 148,5 kB | .jpg | 352.778 x 351.719 mm - 1000 x 997 px - 72 dpi

## Boyutsal resim aktüatörü



ID: 1c235b02

| 3,2 kB | .png | 74.083 x 51.858 mm - 210 x 147 px - 72 dpi

| 58,7 kB | .jpg | 352.778 x 247.297 mm - 1000 x 701 px - 72 dpi

Schmersal Turkey Otomasyon Ürünleri ve Hizmetleri Ltd. Şti., Atatürk Mah. Ataşehir Bulvarı No:5, 34758 Ataşehir Veriler ve ayrıntılar dikkatli bir şekilde kontrol edilmişlerdir. Görüntüler orijinalden farklı olabilir. Daha fazla teknik veri kılavuzda bulunabilir. Teknik değişiklikler ve hatalar olabilir.

Udarbejdet d. 30.07.2024 13:55