



T4C 235-11Z-M20

- 1 Kablo girişı M 20 x 1.5
- Metal muhafaza
- Yağ ve petrol ispiertosuna karşı direnci iyi
- 30 mm x 88,5 mm x 30 mm
- aktüatör uçları 4 x 90° açı ile tekrar konumlandırılabilir

Veri

Sipariş ayrıntıları

Ürün tip tanımı	T4C 235-11Z-M20
Ürün numarası (sipariş numarası)	151154291
eCl@ss number, version 12.0	27-27-06-09
eCl@ss number, version 11.0	27-27-06-09
eCl@ss Numara, Sürümü 9.0	27-27-06-09
ETIM number, version 7.0	EC002591
ETIM number, version 6.0	EC002591

Onaylar

Verileri	cULus CCC
----------	--------------

Genel veriler

Gövdelerin malzemesi	Metal tabaka, zinkdruckguss
Gövde kaplamasının malzemesi	boyanmış
Malzeme, aktüatör	Paslanmaz çelik
Brüt ağırlık	194 g

Genel veriler - Özellikler

Yardımcı kontaktların sayısı	1
Emniyet kontaktlarının sayısı	1

Güvenlik sınıflandırması

Normlar, talimatlar	BG-GS-ET-15 EN ISO 13849-1 EN IEC 60947-5-1
Mission time	20 Yıl(lar)

Güvenlik sınıflandırması - Emniyetli çıkışlar

B _{10D} Normalde kapalı kontakt (NC)	20.000.000 operasyon sayısı
---	-----------------------------

Mekanik veriler

Devreye alma elemanı	Döner kol
Mekanik ömür, minimum	1.000.000 operasyon sayısı
Pozitif fren açısı	12,5 °
Pozitif fren torku	0,2 Nm
Opening angle	2 x 90°

Mekanik veriler - Boyutlar

Konektör, konektör	Vida bağlantısı M20 x 1.5
Kablo kesiti, minimum	0,75 mm ²
Kablo kesiti, maximum	2,5 mm ²
Note	Kablo kısmı hakkındaki bütün göstergeler iletken yüksüklerini dahil ediyor.

Mekanik veriler - Boyutlar

Sensörün boyu	30 mm
---------------	-------

Sensörün genişliği	30 mm
Sensörün yüksekliği	161 mm
Aktüatörün yüksekliği	78 mm

Ortam koşulları

Koruma sınıfı	IP67
Ambient temperature	-30 ... +80 °C

Ortam koşulları

Nominal izolasyon gerilimi	500 V
Nominal darbeye dayanma gerilimi	6 kV

Elektriksel veriler

Termal test akımı	10 A
Kullanım kategorisi AC-15	230 VAC
Kullanım kategorisi AC-15	4 A
Kullanım kategorisi DC-13	24 VDC
Kullanım kategorisi DC-13	1 A
Anahtarlama elemanı	Normalde açık kontakt (NO), Normalde kapalı kontakt (NC)
Anahtarlama prensibi	Yavaş hareket
Anahtarlama frekansı	5.000 /h
Malzeme, kontaklar, elektrikli	AgCdO, kendi kendini temizler, pozitif hareket

Sipariş verme kodu

Ürün tip tanımı:
T(1)C 235-(2)Z-(3)

(1)

3	sol taraf modeli
4	Döner kapı sürümü
55	sağ taraf modeli

(2)

01	1 Açıcı düzen (NC)
02	2 Açıcı düzen (NC)
11	1 Normalde açık kontakt (NO)/1 Normalde kapalı kontakt (NC)

(3)

yok	Kablo girişi M20
ST	A-kodlu M12 konektör (Dikkat! Konektörlü sürümler sadece EN 60204-1' e uyhun PELV devrelerinde kullanılabilir.)
ST-2310	B-kodlu M12 konektör (Dikkat! Konektörlü sürümler sadece EN 60204-1' e uyhun PELV devrelerinde kullanılabilir.)

Resimler

Ürün resmi (katalog özel fotoğraf)



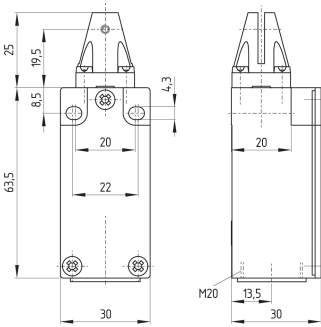
ID: k2353f03

| 1,4 MB | .jpg | 352.778 x 1488.369 mm - 1000 x 4219 px - 72 dpi

| 245,5 kB | .png | 74.083 x 312.561 mm - 210 x 886 px - 72 dpi

| 27,4 kB | .jpg | 29.281 x 123.472 mm - 83 x 350 px - 72 dpi

Boyutsal resim temel bileşeni



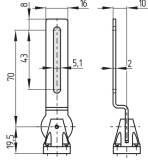
ID: kc235g01

| 32,8 kB | .cdr |

| 4,8 kB | .png | 74.083 x 73.731 mm - 210 x 209 px - 72 dpi

| 148,5 kB | .jpg | 352.778 x 351.719 mm - 1000 x 997 px - 72 dpi

Boyutsal resim aktüatörü

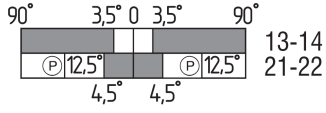


ID: 1c235b02

| 3,2 kB | .png | 74.083 x 51.858 mm - 210 x 147 px - 72 dpi

| 58,7 kB | .jpg | 352.778 x 247.297 mm - 1000 x 701 px - 72 dpi

Switch hareket şeması



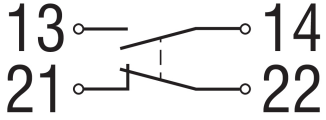
ID: kc235s04

| 20,3 kB | .cdr |

| 2,2 kB | .png | 74.083 x 23.636 mm - 210 x 67 px - 72 dpi

| 68,5 kB | .jpg | 352.778 x 112.889 mm - 1000 x 320 px - 72 dpi

Diyagram



ID: k1o1sk01

| 52,2 kB | .jpg | 352.778 x 143.581 mm - 1000 x 407 px - 72 dpi

| 2,6 kB | .png | 74.083 x 29.986 mm - 210 x 85 px - 72 dpi

Schmersal Turkey Otomasyon Ürünleri ve Hizmetleri Ltd. Şti., Atatürk Mah. Ataşehir Bulvarı No:5, 34758 Ataşehir Veriler ve ayrıntılar dikkatli bir şekilde kontrol edilmişlerdir. Görüntüler orijinalden farklı olabilir. Daha fazla teknik veri kılavuzda bulunabilir. Teknik değişiklikler ve hatalar olabilir.

Udarbejdet d. 30.07.2024 13:52