



## TESFA/S/ST24.2/0

- 1 kablo girişleri M 16 x 1.5
- sabit anahtarlama açısı ile
- 1 konektör M12, 8-kutup
- Metal muhafaza
- Yağ ve petrol ispiertosuna karşı direnci iyi
- Sol veya sağ menteşeli kapılar için
- 141 mm x 115 mm x 21,5 mm
- Tüm geleneksel profil sistemleri (30... 60 mm) için basit montaja uygundur

## Veri

### Sipariş ayrıntıları

Ürün tip tanımı	TESFA/S/ST24.2/0
Ürün numarası (sipariş numarası)	101182747
EAN (European Article Number)	4030661604602
eCl@ss number, version 12.0	27-27-06-09
eCl@ss number, version 11.0	27-27-06-09
eCl@ss Numara, Sürümü 9.0	27-27-06-09
ETIM number, version 7.0	EC002591
ETIM number, version 6.0	EC002591

### Onaylar

Verileri	cULus CCC
----------	--------------

### Genel veriler

Normlar, talimatlar	BG-GS-ET-15 EN IEC 60947-5-1
Gövdelerin malzemesi	Metal tabaka, zinkdruckguss
Muhafaza rengi	Siyah
Brüt ağırlık	616 g

### Genel veriler - Özellikler

Harici montaj	Evet
Hizalama yardımcı donanım	Evet
Yardımcı kontaktların sayısı	2
Emniyet kontaktlarının sayısı	2

### Güvenlik sınıflandırması

Normlar, talimatlar	EN ISO 13849-1
Mission time	20 Yıl(lar)

### Güvenlik sınıflandırması - Emniyetli çıkışlar

B <sub>10D</sub> Normalde kapalı kontakt (NC)	2.000.000 operasyon sayısı
B <sub>10D</sub> Normalde açık kontakt (NO)	1.000.000 operasyon sayısı

### Mekanik veriler

Mekanik ömür, minimum	1.000.000 operasyon sayısı
Pozitif fren açısı	10 °
Opening angle	180°

### Mekanik veriler - Boyutlar

Konektör, konektör	Geçmeli bağlantı, üst
--------------------	-----------------------

## Mekanik veriler - Boyutlar

Sensörün boyu	21,5 mm
Sensörün genişliği	141 mm
Sensörün yüksekliği	115 mm

## Ortam koşulları

Koruma sınıfı	IP65
Ambient temperature	-25 ... +65 °C

## Ortam koşulları

Nominal izolasyon gerilimi	250 VAC
Nominal darbeye dayanma gerilimi	0,8 kV

## Elektriksel veriler

Termal test akımı	2,5 A
Kullanım kategorisi AC-15	230 VAC
Kullanım kategorisi AC-15	2 A
Kullanım kategorisi DC-13	24 VDC
Kullanım kategorisi DC-13	1 A
Anahtarlama elemanı	Normalde açık kontakt (NO), Normalde kapalı kontakt (NC)
Anahtarlama prensibi	Yavaş hareket
Anahtarlama frekansı	1.200 /h
Malzeme, kontaklar, elektrikli	Gümüş-nikel alaşım 10

## Note

Note (General)	Caution! According to EN 60204-1, the versions with connector must only be used in PELV circuits.
----------------	---

## Sipariş verme kodu

Ürün tip tanımı:

TESF (1)/(2)/(3)/(4)/(5)

(1)

**yok** Yok hizalama yardımcı donanım  
**A** İle hizalama yardımcı donanım

(2)

**yok** İle ek menteşe  
**S** Yok ek menteşe

(3)

**yok** Vida bağlantısı  
**CC** Ension yay bağlantısı  
**ST24** Konektör 24 V

(4)

**.1** Konektör aşağıda  
**.2** Konektör aşağı-yukarı sürülebilir

(5)

**0** Bağlanmış kafa kafaya  
**180** Montaj içerde  
**U** Hedef müşteri tarafından ayarlama

## Resimler

### Ürün resmi (katalog özel fotoğraf)



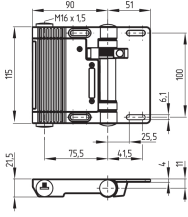
ID: ktesff01

| 658,9 kB | .jpg | 352.778 x 328.436 mm - 1000 x 931 px - 72 dpi

| 47,9 kB | .png | 74.083 x 69.144 mm - 210 x 196 px - 72 dpi

| 79,9 kB | .jpg | 123.472 x 115.006 mm - 350 x 326 px - 72 dpi

## Boyutsal resim temel bileşeni



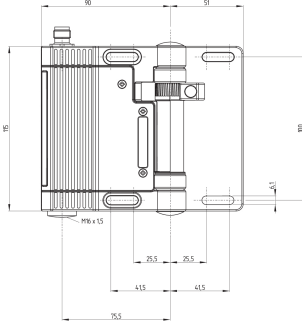
ID: 1tvs4g03

| 48,9 kB | .cdr |

| 8,5 kB | .png | 74.083 x 51.858 mm - 210 x 147 px - 72 dpi

| 104,3 kB | .jpg | 352.778 x 247.297 mm - 1000 x 701 px - 72 dpi

## Boyutsal resim temel bileşeni



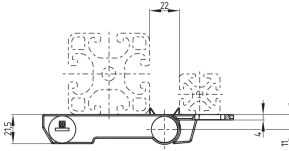
ID: ktvs4g05

| 42,4 kB | .cdr |

| 4,1 kB | .png | 74.083 x 78.669 mm - 210 x 223 px - 72 dpi

| 160,3 kB | .jpg | 352.778 x 375.003 mm - 1000 x 1063 px - 72 dpi

## Boyutsal resim aktüatörü

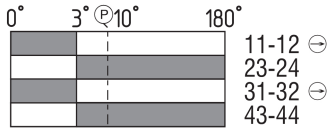


ID: 1tvs4b02

| 3,5 kB | .png | 74.083 x 51.858 mm - 210 x 147 px - 72 dpi

| 86,4 kB | .jpg | 352.778 x 247.297 mm - 1000 x 701 px - 72 dpi

## Switch hareket şeması



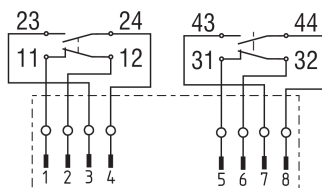
ID: ktvs4s03

| 20,1 kB | .cdr |

| 2,2 kB | .png | 74.083 x 29.281 mm - 210 x 83 px - 72 dpi

| 70,1 kB | .jpg | 352.778 x 138.642 mm - 1000 x 393 px - 72 dpi

## Diyagram



ID: ktvs4k01

| 20,1 kB | .cdr |

| 92,7 kB | .jpg | 352.778 x 201.083 mm - 1000 x 570 px - 72 dpi

| 3,9 kB | .png | 74.083 x 42.333 mm - 210 x 120 px - 72 dpi

Veriler ve ayrıntılar dikkatli bir şekilde kontrol edilmişlerdir. Görüntüler orijinalden farklı olabilir. Daha fazla teknik veri kılavuzda bulunabilir. Teknik deęişiklikler ve hatalar olabilir.

Udarbejdet d. 30.07.2024 11:58