



TESF/S/ST24.2/180

- 1 kablo girişleri M 16 x 1.5
- sabit anahtarlama açısı ile
- 1 konektör M12, 8-kutup
- Metal muhafaza
- Yağ ve petrol ispiertosuna karşı direnci iyi
- Sol veya sağ menteşeli kapılar için
- 141 mm x 115 mm x 21,5 mm
- Tüm geleneksel profil sistemleri (30... 60 mm) için basit montaja uygundur

Veri

Sipariş ayrıntıları

Ürün tip tanımı	TESF/S/ST24.2/180
Ürün numarası (sipariş numarası)	101182739
eCl@ss number, version 12.0	27-27-06-09
eCl@ss number, version 11.0	27-27-06-09
eCl@ss Numara, Sürümü 9.0	27-27-06-09
ETIM number, version 7.0	EC002591
ETIM number, version 6.0	EC002591

Onaylar

Verileri	CCC
----------	-----

Genel veriler

Normlar, talimatlar	BG-GS-ET-15 EN IEC 60947-5-1
---------------------	---------------------------------

Gövdelerin malzemesi	Metal tabaka, zinkdruckguss
Muhafaza rengi	Siyah
Brüt ağırlık	616 g

Genel veriler - Özellikler

Dahili montaj	Evet
Yardımcı kontaktların sayısı	2
Emniyet kontaktlarının sayısı	2

Güvenlik sınıflandırması

Normlar, talimatlar	EN ISO 13849-1
Mission time	20 Yıl(lar)

Güvenlik sınıflandırması - Emniyetli çıkışlar

B _{10D} Normalde kapalı kontakt (NC)	2.000.000 operasyon sayısı
B _{10D} Normalde açık kontakt (NO)	1.000.000 operasyon sayısı

Mekanik veriler

Mekanik ömür, minimum	1.000.000 operasyon sayısı
Pozitif fren açısı	10 °
Opening angle	180°

Mekanik veriler - Boyutlar

Konektör, konektör	Geçmeli bağlantı, üst
--------------------	-----------------------

Mekanik veriler - Boyutlar

Sensörün boyu	21,5 mm
---------------	---------

Sensörün genişliđi 141 mm

Sensörün yüksekliđi 115 mm

Ortam kořulları

Koruma sınıfı IP65

Ambient temperature -25 ... +65 °C

Ortam kořulları

Nominal izolasyon gerilimi 250 VAC

Nominal darbeye dayanma gerilimi 0,8 kV

Elektriksel veriler

Termal test akımı 2,5 A

Kullanım kategorisi AC-15 230 VAC

Kullanım kategorisi AC-15 2 A

Kullanım kategorisi DC-13 24 VDC

Kullanım kategorisi DC-13 1 A

Anahtarlama elemanı Normalde açık kontakt (NO), Normalde kapalı kontakt (NC)

Anahtarlama prensibi Yavaş hareket

Anahtarlama frekansı 1.200 /h

Malzeme, kontaklar, elektrikli Gümüş-nikel alařım 10

Note

Note (General) Caution! According to EN 60204-1, the versions with connector must only be used in PELV circuits.

Sipariř verme kodu

Ürün tip tanımı:
TESF (1)/(2)/(3)/(4)/(5)

(1)		
yok		Yok hizalama yardımcı donanım
A		İle hizalama yardımcı donanım
(2)		
yok		İle ek menteşe
S		Yok ek menteşe
(3)		
yok		Vida bağlantısı
CC		Ensiyon yay bağlantısı
ST24		Konektör 24 V
(4)		
.1		Konektör aşağıda
.2		Konektör aşağı-yukarı sürülebilir
(5)		
0		Bağlanmış kafa kafaya
180		Montaj içinde
U		Hedef müşteri tarafından ayarlama

Resimler

Ürün resmi (katalog özel fotoğraf)



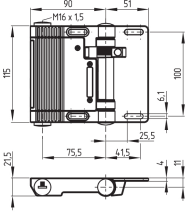
ID: ktesff01

| 658,9 kB | .jpg | 352.778 x 328.436 mm - 1000 x 931 px - 72 dpi

| 47,9 kB | .png | 74.083 x 69.144 mm - 210 x 196 px - 72 dpi

| 79,9 kB | .jpg | 123.472 x 115.006 mm - 350 x 326 px - 72 dpi

Boyutsal resim temel bileşeni



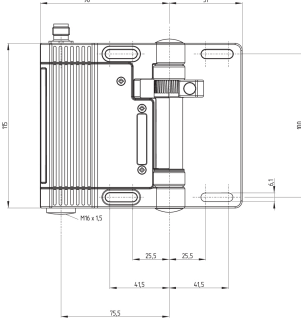
ID: 1tvs4g03

| 48,9 kB | .cdr |

| 8,5 kB | .png | 74.083 x 51.858 mm - 210 x 147 px - 72 dpi

| 104,3 kB | .jpg | 352.778 x 247.297 mm - 1000 x 701 px - 72 dpi

Boyutsal resim temel bileşeni



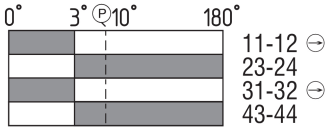
ID: ktvs4g05

| 42,4 kB | .cdr |

| 4,1 kB | .png | 74.083 x 78.669 mm - 210 x 223 px - 72 dpi

| 160,3 kB | .jpg | 352.778 x 375.003 mm - 1000 x 1063 px - 72 dpi

Switch hareket şeması



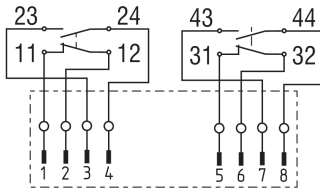
ID: ktvs4s03

| 20,1 kB | .cdr |

| 2,2 kB | .png | 74.083 x 29.281 mm - 210 x 83 px - 72 dpi

| 70,1 kB | .jpg | 352.778 x 138.642 mm - 1000 x 393 px - 72 dpi

Diyagram



ID: ktvs4k01

| 20,1 kB | .cdr |

| 92,7 kB | .jpg | 352.778 x 201.083 mm - 1000 x 570 px - 72 dpi

| 3,9 kB | .png | 74.083 x 42.333 mm - 210 x 120 px - 72 dpi

Schmersal Turkey Otomasyon Ürünleri ve Hizmetleri Ltd. Şti., Atatürk Mah. Ataşehir Bulvarı No:5, 34758 Ataşehir Veriler ve ayrıntılar dikkatli bir şekilde kontrol edilmişlerdir. Görüntüler orijinalden farklı olabilir. Daha fazla teknik veri kılavuzda bulunabilir. Teknik değişiklikler ve hatalar olabilir.

Udarbejdet d. 30.07.2024 10:29