



CSS 14-34-S-SD-M-L

- 1 x Fabrika çıkışlı hazır kablo 8-kutup
- Yandan uyarılı
- seri tanılama çıkışı
- Max. 31 sensör seri olarak bağlanabilir.
- Termoplastik muhafaza
- Kontaklı elektronik, kodlu sistem
- Hızasından kaçık uyarı mümkün mü
- 27 mm x 108,2 mm x 35 mm
- Anahtarlama noktalarının yüksek tekrarlı hassasiyeti
- Sensör zincirinin max. uzunluğu 200 m
- 2 kısa devre deneme PNP güvenli çıkışları
- Kontrol kabinine kadar emniyetli kabloların çapraz kısa devre, tel kopma ve harici voltaj denetleme.

Veri

Sipariş ayrıntıları

Ürün tip tanımı	CSS 14-34-S-SD-M-L
Ürün numarası (sipariş numarası)	101181061
EAN (European Article Number)	4030661314853
eCl@ss number, version 12.0	27-27-46-01
eCl@ss number, version 11.0	27-27-24-03
eCl@ss Numara, Sürümü 9.0	27-27-24-03
ETIM number, version 7.0	EC001829
ETIM number, version 6.0	EC001829

Onaylar

Verileri	cULus ATEX UKCA
----------	-----------------------

Genel veriler

Normlar, talimatlar	EN IEC 60947-5-3
Etkili kural	endüktif
Gövdenin konstrüksiyon şekli	Blok
Yerleştirme koşulları (mekanik)	bir hizada değil
Sensör topolojisi	Seri bağlantı için sensör
Gövdelerin malzemesi	Plastik, fiber cam takviyeli termoplastik
Malzeme, etkili alan	Plastik, fiber cam takviyeli termoplastik
Reaksiyon süresi, maksimum	30 ms
Risk süresi, maximum	60 ms
Brüt ağırlık	295 g

Genel veriler - Özellikler

Sıralı diyagnostik	Evet
Diyagnostik çıkış	Evet
Kısa devre algılaması	Evet
Kısa devre tanımı	Evet
Güvenlik fonksiyonları	Evet
Kaskat edilebilir	Evet
Entegre gösterge, durum	Evet
LED sayısı	3
Sinyalizasyon fonksiyolu yarı iletken çıktılarının sayısı	1

Güvenli dijital çıkış sayısı 2

Sensörlerin seri bağlantı sayısı 31

Güvenlik sınıflandırması

Normlar, talimatlar EN ISO 13849-1
EN IEC 60947-5-3
EN IEC 61508

Performance Level, up to e

Kontrol kategorisi EN ISO 13849 e göre 4

PFH değeri $3,60 \times 10^{-9}$ /h

Safety Integrity Level (SIL) 3

Mission time 20 Yıl(lar)

Mekanik veriler

Uyarı düzlemleri yan taraf

Malzeme, etkili alan yan taraf

Aktüatör anahtarlama mesafesi
Actuator CST 34-V-1: 10 mm (typical switch distance Sn)
Actuator CST 34-V-1: 8 mm (ensured switch distance ON Sao)
Actuator CST 34-V-1: 13 mm (ensured switch distance OFF Sar)
Actuator CST 34-S-1 / CST 34-S-3: 14 mm (typical switch distance Sn)
Actuator CST 34-S-1 / CST 34-S-3: 12 mm (ensured switch distance ON Sao)
Actuator CST 34-S-1 / CST 34-S-3: 17 mm (ensured switch distance OFF Sar)
Actuator CST 34-S-2: 14 mm (typical switch distance Sn)
Actuator CST 34-S-2: 12 mm (ensured switch distance ON Sao)
Actuator CST 34-S-2: 17 mm (ensured switch distance OFF Sar)
Actuator CST 180-1 / CST 180-2: 10 mm (typical switch distance Sn)
Actuator CST 180-1 / CST 180-2: 8 mm (ensured switch distance ON Sao)
Actuator CST 180-1 / CST 180-2: 13 mm (ensured switch distance OFF Sar)

Mechanical data - Switching distances according EN IEC 60947-5-3

Histeresis (anahtar mesafesi), maximum 1,5 mm

Hassasiyet R' yi tekrarlayın	0,5 mm
Not (Hassasiyet R' yi tekrarlayın R)	Eksenel dengeleme: Uzun taraf sensör ve uyarıcı için 36 mm max yükseklik ayar sapmasına (x) izin verir (montaj toleransı veya koruma kapısının sarkması gibi durumlarda). Yükseklik sapması, maks. 53 mm, CST 34-S-2 aktüatörü kullanımında mümkündür. Çapraz sapma (y) maks. ± 10 mm'dir. Bkz. resim: çalışma prensibi

Mekanik veriler - Boyutlar

Note (length of the sensor chain)	Cable length and cross-section change the voltage drop depending on the output current
Note (series-wiring)	Unlimited number of devices, observe external line fusing, max. 31 devices in case of serial diagnostic SD
Uzunluk veya makine	2 m
Konektör, konektör	Kablo (Y-UL 2517), 8-kutup
Kablo kesiti, maximum	8 x 0,35 mm ²
Veya makine çapı	22 AWG
Cable type	LiYY

Mekanik veriler - Boyutlar

Sensörün boyu	35 mm
Sensörün genişliği	27 mm
Sensörün yüksekliği	108,2 mm

Ortam koşulları

Koruma sınıfı	IP65 IP67
Ambient temperature	-25 ... +70 °C
Storage and transport temperature	-25 ... +85 °C
Titreşime karşı direnç EN 60068-2-6 göre	10 ... 55 Hz, Genlik 1 mm
şoka karşı direnç	30 g / 11 ms
Protection class	II

Ortam koşulları

Nominal izolasyon gerilimi	32 VDC
Nominal darbeye dayanma gerilimi	0,8 kV
Overvoltage category	III
Kirlilik derecesi e göre VDE 0100	3

Elektriksel veriler

No-load supply current I_0 , typical	100 mA
Çalışma akımı	600 mA
N 60947-5-1 uyarınca koşullu nominal kısa devre akımı	100 A
Anahtarlama frekansı, yaklaşık	3 Hz

Electrical data - Safety digital outputs

Çalışma akımı (emniyetli çıkışlar)	250 mA
Çıkış akımı (güvenli çıkış), maksimum	0,25 A
Emniyetli çıkış	p-type
Voltage drop U_d , maximum	0,5 V
Leakage current I_r , maximum	0,5 mA
Voltage, Utilisation category DC-12	24 VDC
Current, Utilisation category DC-12	0,25 A
Voltage, Utilisation category DC-13	24 VDC

Current, Utilisation category DC-13 0,25 A

Elektriksel veriler - Diyagnostik çıkış

Design of control elements p-type

Voltage drop U_d , maximum 5 V

Electrical data - Serial diagnostic SD

Designation, Serial diagnostic SD OUT

Operation current 150 mA

Design of control elements short-circuit proof, p-type

Wiring capacitance 50 nF

Elektriksel veriler - Elektromanyetik uyumluluk (EMC)

Interfering radiation IEC 61000-6-4

EMC rating IEC 61000-6-2

Pin ataması

PIN 1	A1 Ue Kahve rengi
PIN 2	X1 Emniyetli giriş 1 Beyaz
PIN 3	A2 GND Mavi
PIN 4	Y1 Emniyetli çıkış 1 Siyah
PIN 5	SD Seri tanılama çıkışı: gri
PIN 6	X2 Emniyetli giriş 2 mor
PIN 7	Y2 Emniyetli çıkış 2 kırmızı
PIN 8	IN seri tanılama girişi Pembe

Teslimat kapsamı

teslimatta dahildir Actuator must be ordered separately.

Aksesuarlar

Tavsiye (aktüatör)	CST 34-S-2 CST 34-S-3 CST 180-1 CST 180-2 CST 34-S-1
Recommended safety switchgear	PROTECT PSC1 SRB-E-301ST SRB-E-201LC

Note

Note (General) Evaluation requirements: dual-channel safety input, suitable for p-type sensors with NO function. The safety-monitoring module must tolerate internal functional tests of the sensors with cyclic switch-off of the sensor outputs for max. 0.5 ms. Short-circuit recognition by the evaluation is not necessary.

Sipariş verme kodu

Ürün tip tanımı:
CSS (1)-34-(2)-(3)-(4)-M-(5)

(1)

12 Üstten uyarılı

14 Yandan uyarılı

(2)

yok Standart model

F0 Otomatik start vermeye uygun çalıştıran basma buton için giriş

F1 Kenar kontrollü reset basmalı buton için giriş

(3)

S Etkili alan yan

V	Etkili alan ön
(4)	
D	İle diyagnostik çıkış
SD	seri tanılama çıkışı
(5)	
L	Fabrika çıkışlı hazır kablo ile
ST	ile konektör

Resimler

Ürün resmi (katalog özel fotoğraf)



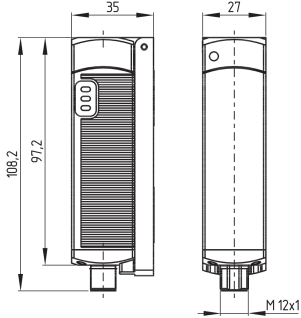
ID: kcsc3f10

| 346,8 kB | .jpg | 352.778 x 235.303 mm - 1000 x 667 px - 72 dpi

| 24,8 kB | .png | 74.083 x 49.389 mm - 210 x 140 px - 72 dpi

| 51,8 kB | .jpg | 123.472 x 82.197 mm - 350 x 233 px - 72 dpi

Boyutsal resim temel bileşeni



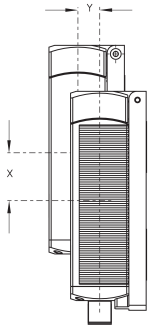
ID: 1css3g01

| 50,7 kB | .cdr |

| 4,4 kB | .png | 73.731 x 79.022 mm - 209 x 224 px - 72 dpi

| 204,8 kB | .jpg | 352.778 x 377.119 mm - 1000 x 1069 px - 72 dpi

Çalışma prensibi



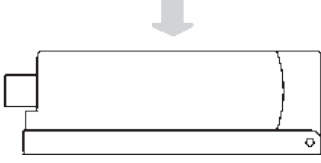
ID: kcsc3a02

| 46,4 kB | .cdr |

| 321,9 kB | .jpg | 352.778 x 796.219 mm - 1000 x 2257 px - 72 dpi

| 5,5 kB | .png | 74.083 x 167.217 mm - 210 x 474 px - 72 dpi

Baęlantı Őekli



ID: kc553c06

| 16,0 kB | .cdr |

| 932,0 b | .png | 74.083 x 35.983 mm - 210 x 102 px - 72 dpi

Schmersal Turkey Otomasyon Ürünleri ve Hizmetleri Ltd. Őti., Atatürk Mah. Ataşehir Bulvarı No:5, 34758 Ataşehir Veriler ve ayrıntılar dikkatli bir Őekilde kontrol edilmiŐlerdir. Görüntüler orijinalden farklı olabilir. Daha fazla teknik veri kılavuzda bulunabilir. Teknik deęiŐiklikler ve hatalar olabilir.

Udarbejdet d. 31.07.2024 12:27