



T3C 236-02Z-ST

- Konektör M12, 4-kutup
- Termoplastik muhafaza
- Çift izolasyonlu
- Yağ ve petrol ispiertosuna karşı direnci iyi
- 30 mm x 88,5 mm x 30 mm
- aktüatör uçları 4 x 90° açı ile tekrar konumlandırılabilir

Veri

Sipariş ayrıntıları

Ürün tip tanımı	T3C 236-02Z-ST
Ürün numarası (sipariş numarası)	151199528
EAN (European Article Number)	4030661366548
eCl@ss number, version 12.0	27-27-06-09
eCl@ss number, version 11.0	27-27-06-09
eCl@ss Numara, Sürümü 9.0	27-27-06-09
ETIM number, version 7.0	EC002591
ETIM number, version 6.0	EC002591

Onaylar

Verileri	cULus CCC
----------	--------------

Genel veriler

Gövdelerin malzemesi	Plastik, fiber cam takviyeli termoplastik kendiliğinden söner
kaldıraçın malzemesi	Paslanmaz çelik
Brüt ağırlık	104 g

Genel veriler - Özellikler

Yardımcı kontaktların sayısı	0
Emniyet kontaktlarının sayısı	2

Güvenlik sınıflandırması

Normlar, talimatlar	BG-GS-ET-15 EN ISO 13849-1 EN IEC 60947-5-1
Mission time	20 Yıl(lar)

Güvenlik sınıflandırması - Emniyetli çıkışlar

B _{10D} Normalde kapalı kontakt (NC)	20.000.000 operasyon sayısı
---	-----------------------------

Mekanik veriler

Devreye alma elemanı	Döner kol
Mekanik ömür, minimum	1.000.000 operasyon sayısı
Pozitif fren açısı	12,5 °
Pozitif fren torku	0,2 Nm
Opening angle	180°

Mekanik veriler - Boyutlar

Konektör, konektör	Konektör M12
--------------------	--------------

Mekanik veriler - Boyutlar

Sensörün boyu	30 mm
Sensörün genişliği	93 mm
Sensörün yüksekliği	94,5 mm
Aktüatörün yüksekliği	78 mm

Ortam koşulları

Koruma sınıfı	IP67
Ambient temperature	-30 ... +80 °C

Ortam koşulları

Nominal izolasyon gerilimi	50 V
Nominal darbeye dayanma gerilimi	0,8 kV

Elektriksel veriler

Termal test akımı	10 A
Kullanım kategorisi AC-15	230 VAC
Kullanım kategorisi AC-15	4 A
Kullanım kategorisi DC-13	24 VDC
Kullanım kategorisi DC-13	1 A
Anahtarlama elemanı	Açıcı düzen (NC)
Anahtarlama prensibi	Yavaş hareket
Anahtarlama frekansı	5.000 /h
Malzeme, kontaklar, elektrikli	AgCdO, kendi kendini temizler, pozitif hareket

Sipariş verme kodu

Ürün tip tanımı:
T(1)C 236-(2)Z-(3)

(1)

3	sol taraf modeli
4	Döner kapı sürümü
55	sağ taraf modeli

(2)

01	1 Açıcı düzen (NC)
-----------	--------------------

02	2 Açıcı düzen (NC)
11	1 Normalde açık kontakt (NO)/1 Normalde kapalı kontakt (NC)
(3)	
yok	Kablo girişi M20
ST	A-kodlu M12 konektör
ST-2310	B-kodlu M12 konektör

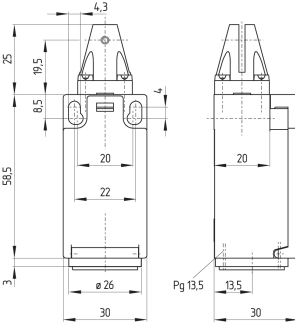
Resimler

Ürün resmi (katalog özel fotoğraf)



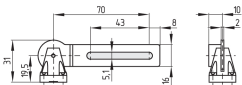
ID: k2363f01
| 301,9 kB | .jpg | 238.831 x 248.356 mm - 677 x 704 px - 72 dpi
| 42,0 kB | .png | 74.083 x 76.906 mm - 210 x 218 px - 72 dpi
| 71,2 kB | .jpg | 118.886 x 123.472 mm - 337 x 350 px - 72 dpi

Boyutsal resim temel bileşeni



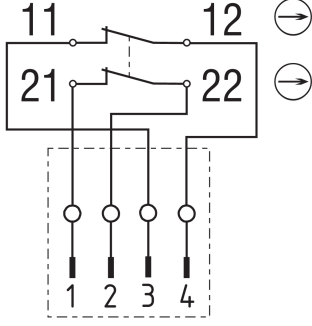
ID: kc236g01
| 50,2 kB | .cdr |
| 5,1 kB | .png | 73.731 x 79.375 mm - 209 x 225 px - 72 dpi
| 161,8 kB | .jpg | 352.778 x 379.589 mm - 1000 x 1076 px - 72 dpi

Boyutsal resim aktüatörü



ID: 1c235b01
| 3,0 kB | .png | 74.083 x 52.211 mm - 210 x 148 px - 72 dpi
| 58,3 kB | .jpg | 352.778 x 248.003 mm - 1000 x 703 px - 72 dpi

Diyagram



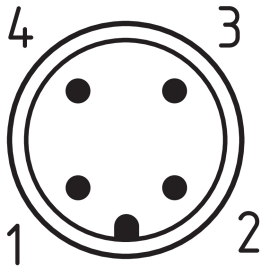
ID: kaz17k04

| 18,8 kB | .cdr |

| 105,4 kB | .jpg | 352.778 x 369.006 mm - 1000 x 1046 px - 72 dpi

| 4,1 kB | .png | 73.731 x 77.258 mm - 209 x 219 px - 72 dpi

Kontakt düzenleme



ID: km12-k4c

| 4,2 kB | .png | 74.083 x 74.083 mm - 210 x 210 px - 72 dpi

| 113,3 kB | .jpg | 352.778 x 352.778 mm - 1000 x 1000 px - 72 dpi

Schmersal Turkey Otomasyon Ürünleri ve Hizmetleri Ltd. Şti., Atatürk Mah. Ataşehir Bulvarı No:5, 34758 Ataşehir Veriler ve ayrıntılar dikkatli bir şekilde kontrol edilmişlerdir. Görüntüler orijinalden farklı olabilir. Daha fazla teknik veri kılavuzda bulunabilir. Teknik değişiklikler ve hatalar olabilir.

Udarbejdet d. 30.07.2024 14:08