



## BNS 303-02Z-ST-2211

- Konektör M12, 4-kutup
- Termoplastik muhafaza
- Uzun ömür
- Gıda işleme endüstrisine uygun BPS 303 SS
- mekanik yıpranma yok
- Ø M30
- Çapraz eksen kaçıklığına meyilli
- Kirlenmeye karşı duyarsız

## Veri

### Sipariş ayrıntıları

Ürün tip tanımı	BNS 303-02Z-ST-2211
Ürün numarası (sipariş numarası)	101208000
EAN (European Article Number)	4030661373126
eCl@ss number, version 12.0	27-27-44-01
eCl@ss number, version 11.0	27-27-24-02
eCl@ass Numara, Sürümü 9.0	27-27-24-02
ETIM number, version 7.0	EC002544
ETIM number, version 6.0	EC002544

### Onaylar

Verileri	cULus
----------	-------

### Genel veriler

Normlar, talimatlar	BG-GS-ET-14 EN IEC 60947-5-3
---------------------	---------------------------------

Coding level according to EN ISO 14119	düşük
Etkili kural	Manyetik tahrik
Yerleştirme koşulları (mekanik)	aynı seviyeye yakın
Gövdelerin malzemesi	Plastik, fiber cam takviyeli termoplastik
Somunların malzemesi	termoplastik
Brüt ağırlık	40 g

### Genel veriler - Özellikler

Kodlama	Evet
Açıcıların sayısı	2
Emniyet kontaktlarının sayısı	2

### Güvenlik sınıflandırması

Normlar, talimatlar	EN ISO 13849-1
Mission time	20 Yıl(lar)

### Güvenlik sınıflandırması - Emniyetli çıkışlar

B <sub>10D</sub> Normalde kapalı kontakt (NC)	25.000.000 operasyon sayısı
---	-----------------------------

### Mekanik veriler

Devreye alma elemanı	Mıknatıs
Direction of motion	Etkin yüzeye önden
Somunların sıkma torku, maksimum	3 Nm

### Mechanical data - Switching distances according EN IEC 60947-5-3

Temin edilmiş anahtar mesafesi "ON"	8 mm
Temin edilmiş anahtar mesafesi "OFF"	18 mm

### Mekanik veriler - Boyutlar

Konektör, konektör

Konektör M12, 4-kutup

### Mekanik veriler - Boyutlar

ISO-diş sensörler	M30
anahtar ağız genişliği	36 SW
Sensörün boyu	44 mm

### Ortam koşulları

Koruma sınıfı	IP67
Ambient temperature	-25 ... +70 °C
Storage and transport temperature	-25 ... +70 °C
Titreşime karşı direnç EN 60068-2-6 göre	10 ... 55 Hz, Genlik 1 mm
şoka karşı direnç	30 g / 11 ms

### Elektriksel veriler

Anahtarlama gerilimi, maximum	100 VAC
Anahtarlama gerilimi, maximum	100 VDC
Anahtarlama akımı, maximum	0,4 A
Anahtarlama kapasitesi, maximum	10 W
Anahtarlama elemanı	2 Açıcı düzen (NC)
Anahtarlama frekansı, maximum	5 Hz

### Elektriksel veriler - Dijital çıkış

Anahtarlama çıkışı	Diğer, reed kontaktlar
--------------------	------------------------

### Teslimat kapsamı

teslimatta dahildir	Actuator must be ordered separately.
Montaj malzemesinin teslimat kapsamı	2x sabitleme malzemesi somun M 30 x 1.5

## Aksesuarlar

Tavsiye (aktüatör)	BPS 300 BPS 303 BPS 303 SS
Recommended safety switchgear	SRB 219IT SRB 308IT SRB 301ST SRB-E-301ST SRB-E-201LC

## Note

Note (General)	Contact symbols shown for the closed condition of the guard device. The contact configuration for versions with or without LED is identical.
----------------	--

## Sipariş verme kodu

Ürün tip tanımı:  
BNS 303-(1)Z(2)-(3)-(4)

(1)

<b>11</b>	1 Normalde açık kontakt (NO)/1 Normalde kapalı kontakt (NC)
<b>12</b>	1 Normalde açık kontakt (NO)/2 Normalde kapalı kontakt (NC)
<b>02</b>	- / 2 Açıcı düzen (NC)
<b>03</b>	- / 3 Açıcı düzen (NC)

(2)

<b>yok</b>	olmadan LED anahtarlama koşulları göstergesi
<b>G</b>	ile LED anahtarlama koşulları göstergesi

(3)

<b>yok</b>	İle veya makine
<b>ST</b>	konektörle M12

(4)

2187

Bağımsız kontakt çıkışı

2211

daha yüksek anahtarlama mesafesi

## Resimler

### Ürün resmi (katalog özel fotoğraf)



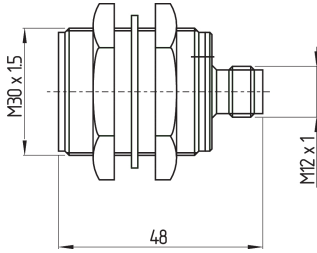
ID: kbns3f32

| 8,2 kB | .png | 74.083 x 75.847 mm - 210 x 215 px - 72 dpi

| 459,3 kB | .jpg | 352.425 x 361.597 mm - 999 x 1025 px - 72 dpi

| 48,5 kB | .jpg | 120.297 x 123.472 mm - 341 x 350 px - 72 dpi

### Boyutsal resim temel bileşeni



ID: kbns3g10

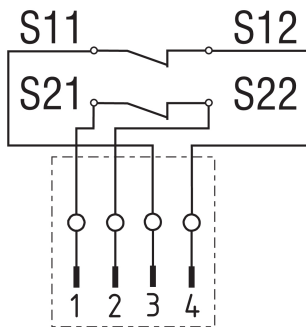
| 83,4 kB | .ai | 210 x 297 mm - 595 x 841 px - 72 dpi

| 3,6 kB | .png | 74.083 x 56.797 mm - 210 x 161 px - 72 dpi

| 105,8 kB | .jpg | 352.778 x 270.228 mm - 1000 x 766 px - 72 dpi

| 6,1 kB | .jpg | 75.847 x 58.208 mm - 215 x 165 px - 72 dpi

### Diyagram



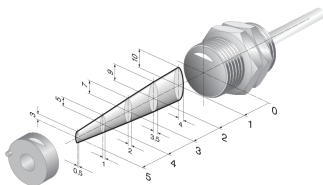
ID: kbns3k39

| 20,4 kB | .cdr |

| 116,6 kB | .jpg | 352.425 x 369.006 mm - 999 x 1046 px - 72 dpi

| 3,8 kB | .png | 73.731 x 77.258 mm - 209 x 219 px - 72 dpi

### Karakteristik eğri

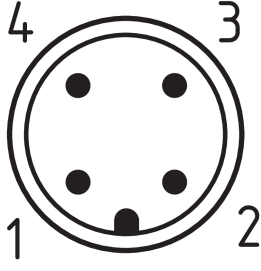


ID: kbns3a02

| 17,7 kB | .png | 74.083 x 42.333 mm - 210 x 120 px - 72 dpi

| 148,1 kB | .jpg | 352.778 x 201.436 mm - 1000 x 571 px - 72 dpi

## Kontakt düzenleme



ID: km12-k4c

| 4,2 kB | .png | 74.083 x 74.083 mm - 210 x 210 px - 72 dpi

| 113,3 kB | .jpg | 352.778 x 352.778 mm - 1000 x 1000 px - 72 dpi

Schmersal Turkey Otomasyon Ürünleri ve Hizmetleri Ltd. Şti., Atatürk Mah. Ataşehir Bulvarı No:5, 34758 Ataşehir Veriler ve ayrıntılar dikkatli bir şekilde kontrol edilmişlerdir. Görüntüler orijinalden farklı olabilir. Daha fazla teknik veri kılavuzda bulunabilir. Teknik değişiklikler ve hatalar olabilir.

Udarbejdet d. 6.08.2024 07:33