



## BNS 33-12ZG-ST

- Konektör M8 x 1, 4-kutup
- LED sürümü
- Termoplastik muhafaza
- Saklı montaj şekli olanaklıdır
- Çapraz eksen kaçıklığına meyilli
- 88 mm x 25 mm x 13 mm
- Uzun ömür
- mekanik yıpranma yok
- Kirlenmeye karşı duyarsız

## Veri

### Sipariş ayrıntıları

Ürün tip tanımı	BNS 33-12ZG-ST
Ürün numarası (sipariş numarası)	101144401
EAN (European Article Number)	4030661133331
eCl@ss number, version 12.0	27-27-44-01
eCl@ss number, version 11.0	27-27-24-02
eCl@ss Numara, Sürümü 9.0	27-27-24-02
ETIM number, version 7.0	EC002544
ETIM number, version 6.0	EC002544

### Onaylar

Verileri	cULus
----------	-------

### Genel veriler

Normlar, talimatlar	BG-GS-ET-14 EN IEC 60947-5-3
---------------------	---------------------------------

Coding level according to EN ISO 14119	düşük
Etkili kural	Manyetik tahrik
Yerleştirme koşulları (mekanik)	bir hizada değil
Gövdelerin malzemesi	Plastik, fiber cam takviyeli termoplastik
Brüt ağırlık	26 g

### Genel veriler - Özellikler

Kodlama	Evet
Entegre gösterge, genel	Evet
Prerequisite evaluation unit	Evet
Açıcıların sayısı	2
Perde sayısı	1

### Güvenlik sınıflandırması

Normlar, talimatlar	EN ISO 13849-1
Mission time	20 Yıl(lar)

### Güvenlik sınıflandırması - Emniyetli çıkışlar

B <sub>10D</sub> değeri, açıcı/kapatici (NC/NO)	25.000.000 operasyon sayısı
---	-----------------------------

### Mekanik veriler

Malzeme, etkili alan	yan taraf
Devreye alma elemanı	Mıknatıs
Direction of motion	Etkin yüzeye önden

### Mechanical data - Switching distances according EN IEC 60947-5-3

Temin edilmiş anahtar mesafesi "ON"	5 mm 8 mm
Temin edilmiş anahtar mesafesi "OFF"	15 mm 18 mm

Not (Hassasiyet R&apos; yi tekrarlayın R) Wiederholgenauigkeit  $R \leq 0,1 \times S_{ao}$

## Mekanik veriler - Boyutlar

Konektör, konektör Konektör M8

## Mekanik veriler - Boyutlar

Sensörün boyu 13 mm  
Sensörün genişliği 88 mm  
Sensörün yüksekliği 25 mm

## Ortam koşulları

Koruma sınıfı IP67  
Ambient temperature -25 ... +70 °C  
Storage and transport temperature -25 ... +70 °C  
Titreşime karşı direnç EN 60068-2-6 göre 10 ... 55 Hz, Genlik 1 mm  
şoka karşı direnç 30 g / 11 ms

## Elektriksel veriler

Anahtarlama gerilimi, maximum 24 VDC  
Anahtarlama akımı, maximum 0,01 A  
Anahtarlama kapasitesi, maximum 0,24 W  
Anahtarlama elemanı 1 Normalde açık kontakt (NO)/2 normalde kapalı kontakt (NC)  
Anahtarlama frekansı, maximum 5 Hz

## Elektriksel veriler - Dijital çıkış

Anahtarlama çıkışı Diğer, reed kontaktlar

## Durum göstergesi

Note (Integral System Diagnostics, status ) Koruma kapısı açık olduğu zaman LED yanar

## Teslimat kapsamı

teslimatta dahildir

Actuator must be ordered separately.

## Aksesuarlar

Tavsiye (aktüatör)

BPS 33-2326  
BPS 33

Recommended safety switchgear

SRB-E-301ST  
SRB-E-201LC

## Note

Note (General)

Contact symbols shown for the closed condition of the guard device. The contact configuration for versions with or without LED is identical.

## Sipariş verme kodu

Ürün tip tanımı:

BNS 33-(1)Z(2)-(3)-(4)

(1)

<b>02</b>	2 Açıcı düzen (NC)
<b>11</b>	1 Normalde açık kontakt (NO)/1 Normalde kapalı kontakt (NC)
<b>12</b>	1 Normalde açık kontakt (NO)/2 Normalde kapalı kontakt (NC)

(2)

<b>yok</b>	olmadan LED anahtarlama koşulları göstergesi
<b>G</b>	ile LED anahtarlama koşulları göstergesi

(3)

<b>yok</b>	ile veya makine
------------	-----------------

ST

konektörle M8

(4)

2187

Bağımsız kontakt çıkışı

2187-10

Bağımsız kontakt çıkışı, LED ile

2237

Kablo yönünden kumanda

## Resimler

### Ürün resmi (katalog özel fotoğraf)

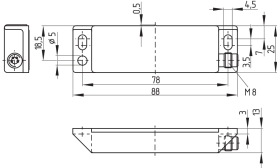


ID: kbns3f21

| 203,1 kB | .jpg | 352.778 x 159.808 mm - 1000 x 453 px - 72 dpi

| 23,2 kB | .png | 74.083 x 33.514 mm - 210 x 95 px - 72 dpi

### Boyutsal resim temel bileşeni



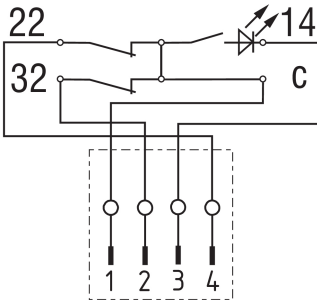
ID: 1bns3g06

| 93,7 kB | .cdr |

| 3,9 kB | .png | 74.083 x 52.211 mm - 210 x 148 px - 72 dpi

| 80,9 kB | .jpg | 352.778 x 248.003 mm - 1000 x 703 px - 72 dpi

### Diyagram



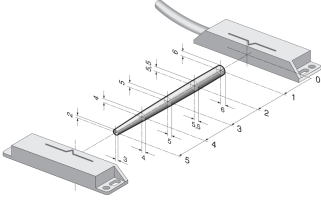
ID: kbns3k19

| 25,9 kB | .cdr |

| 97,3 kB | .jpg | 352.778 x 329.494 mm - 1000 x 934 px - 72 dpi

| 4,1 kB | .png | 74.083 x 69.144 mm - 210 x 196 px - 72 dpi

### Karakteristik eğri

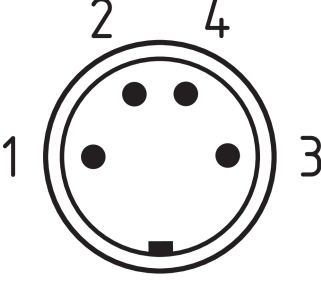


ID: kbns3a01

| 13,1 kB | .png | 74.083 x 45.508 mm - 210 x 129 px - 72 dpi

| 124,5 kB | .jpg | 352.778 x 216.253 mm - 1000 x 613 px - 72 dpi

## Kontakt düzenleme



ID: km8--k4b

| 17,0 kB | .cdr |

| 4,3 kB | .png | 74.083 x 73.025 mm - 210 x 207 px - 72 dpi

| 110,6 kB | .jpg | 352.778 x 347.133 mm - 1000 x 984 px - 72 dpi

Schmersal Turkey Otomasyon Ürünleri ve Hizmetleri Ltd. Şti., Atatürk Mah. Ataşehir Bulvarı No:5, 34758 Ataşehir Veriler ve ayrıntılar dikkatli bir şekilde kontrol edilmişlerdir. Görüntüler orijinalden farklı olabilir. Daha fazla teknik veri kılavuzda bulunabilir. Teknik değişiklikler ve hatalar olabilir.

Udarbejdet d. 6.08.2024 06:45