

MİNERAL İZOLELİ TERMOKUPLLAR



■ GENEL

Mineral izoleli termokupllar, çok çeşitli şartlarda ve ortamlarda, değişik sıcaklıklarda kullanılabilirler.

Kullanıldığı yerler;

- Tanklar, boru hatları, çeşitli makinalar ve aparatları, laboratuvar ve test merkezleri,
- Hava, gazlar, su, yağ gibi sıvı ve gaz ortamlar,
- Nükleer enerji santralleri, reaktörler, basınçlı kaplar, kimya endüstrileridir.

Bu katalogta 1200°C'ye kadar kullanılabilen standart tip mineral izoleli termokupllar yer almaktadır.

Bükülebilir-kıvrılabilir ve düşük çaplarda verilebilir olması nedeniyle portatif uygulamalarda geniş kullanım imkanları vardır. Sıcaklık limitleri olarak çalışabilecekleri ortamlarda kablo gibi dolaştırılabilirler. Uzun tünel fırınlarda araba altı sıcaklığını takip etmek için veya bir fırının sıcaklık profilini çıkarmak için tercihen kullanılırlar.

■ DİZAYN VE SEÇİM

Tek veya çift elemanlı termokupllar ince bir metal kılıf içine yerleştirilmiş ve kılıf içinde yüksek saflıkta metal oksit tozları sıkıştırılarak izole edilmişlerdir. Bu şekilde eleman telleri birbirlerinden ve aynı zamanda metal koruyucudan izole edilmişlerdir. Metal kılıf, metal oksit tozları ve eleman telleri özel yöntemlerle çok iyi sıkıştırılmış olması nedeniyle, termokupllar bir kablo gibi bükülebilir, kıvrılabilir.

■ TERMOKUPL STANDARDI

Üretimlerimizde yer alan mineral izoleli termokupllar, DIN 43710 ve IEC 60584 standartlarına uygun EMF değeri üretmektedir. Fe-Const ve NiCr-Ni mineral izoleli termokupllar için Termokupllar Genel Bilgiler'deki mV tablolarından yararlanılabilir.

■ KORUYUCU KILIFLAR

Mineral izoleli termokupllar özel yapıya sahip oldukları için, diğer termokupllardaki gibi değişik ve çok alternatifli kılıf kullanım imkanına sahip değildirler. Standartlarda yer alan mineral izoleli termokuplların dış kılıfları inconel veya 316 paslanmaz çelik olabilir. Elimko standartlarındaki mineral izoleli termokuplların dış koruyucu metalleri çoğunlukla inconel olup, 1200°C'ye kadar kullanılırlar. Genel olarak mineral izoleli termokupllarda, sıcak nokta kaynak ucu, dış koruyucu metal ile birlikte kaynaklanır. Yani montaj türü topraklı tiptedir. (Termokupllar Genel Bilgiler Bölümü'ne bakınız.) Eğer kullanıcı topraksız montaj istiyorsa siparişte belirtmelidir. Mineral izoleli termokuplların bazı çapları ve bazı tipleri topraksız monte edilebilir.

■ BAĞLANTI KAFASI

Mineral izoleli termokupllar da diğer sabit tipler gibi değişik şekillerde imal edilirler. Kafalı montajlı tiplerde DIN 43729 standardı A tipi, B tipi veya C tipi alüminyum döküm kafalar kullanılır. Kafa sıcaklığı 200°C'nin üzerine çıkamaz. Sabit kablolu mineral izoleli termokupllarda da kablo bağlantı noktasının sıcaklığı önemlidir. Montaj şekillerine göre bu sıcaklık limitleri katalogta da belirtilmiştir.

■ BAĞLAMA YÖNTEMLERİ

Mineral izoleli termokuplların bağlantısı için rekor veya flanş düşünölebileceđi gibi direkt kaynak da yapılabilir. Ayrıca mineral izoleli insetler yaygın olarak kullanılan tiplerdir.

Termokupl kafası içine inset klemensi yay sıkıştırmalı monte edilir.

■ MONTAJ ŞEKİLLERİ

Mineral izoleli termokupllar bükölebilir-kıvrılabilir olmaları nedeniyle oldukça alternatifli montaj şekillerine sahiptir. Çeşitli uzunluklarda, uzun kanallara portatif amaçlı daldırılabilirdikleri gibi sabit olarak da monte edilebilirler. Doğru ölçüm almak için mineral izoleli termokupllar sıvı ortamlara dış çaplarının minimum 5 katı, gaz ortamlara 20 katı kadar daldırılmalıdır.

En düşük eğilme-bükölme çapı, termokupllun çapına bađlı olarak deđişmektedir. Bu çaplar bu bölümün sonunda verilmektedir.

■ ÖZEL TIPLER

Uygulamanın özelliklerine göre standart tipler haricinde özel tipler;

- Ortam şartları
- Devamlı ve maksimum çalışma sıcaklıkları
- Teknik resimle boy, çap, şekli
- Daha önce sipariş verilmişse sipariş numarası
- Biliniyor ise basınç ve akış bilgileri
- Kimyasal aşınma faktörleri belirtilmek kaydı ile sipariş verilebilir.

Lütfen Elimko Katalođu Ek Bilgiler Bölümü'deki T/C, R/T seçim anket formunu inceleyiniz.

■ YEDEK PARÇA

Mineral izoleli termokupllarda kafa, klemens gibi parçalar yedeklenebilir. Mineral izoleli termokupl yekpare bir bütündür. Bu nedenle komple deđiştirilebilir.

■ ONARIM

Mineral izoleli termokuplların onarımı güçtür. Uç kaynađı yenilenebilirse de, boy kısaldır.

■ SİPARİŞ TİPİ OLUŞTURMA

a) Standart tipler

Resim numarası ve 5 ayrı bilgi ihtiva eden rakam ve harflerle kodlanır.

b) Özel tipler

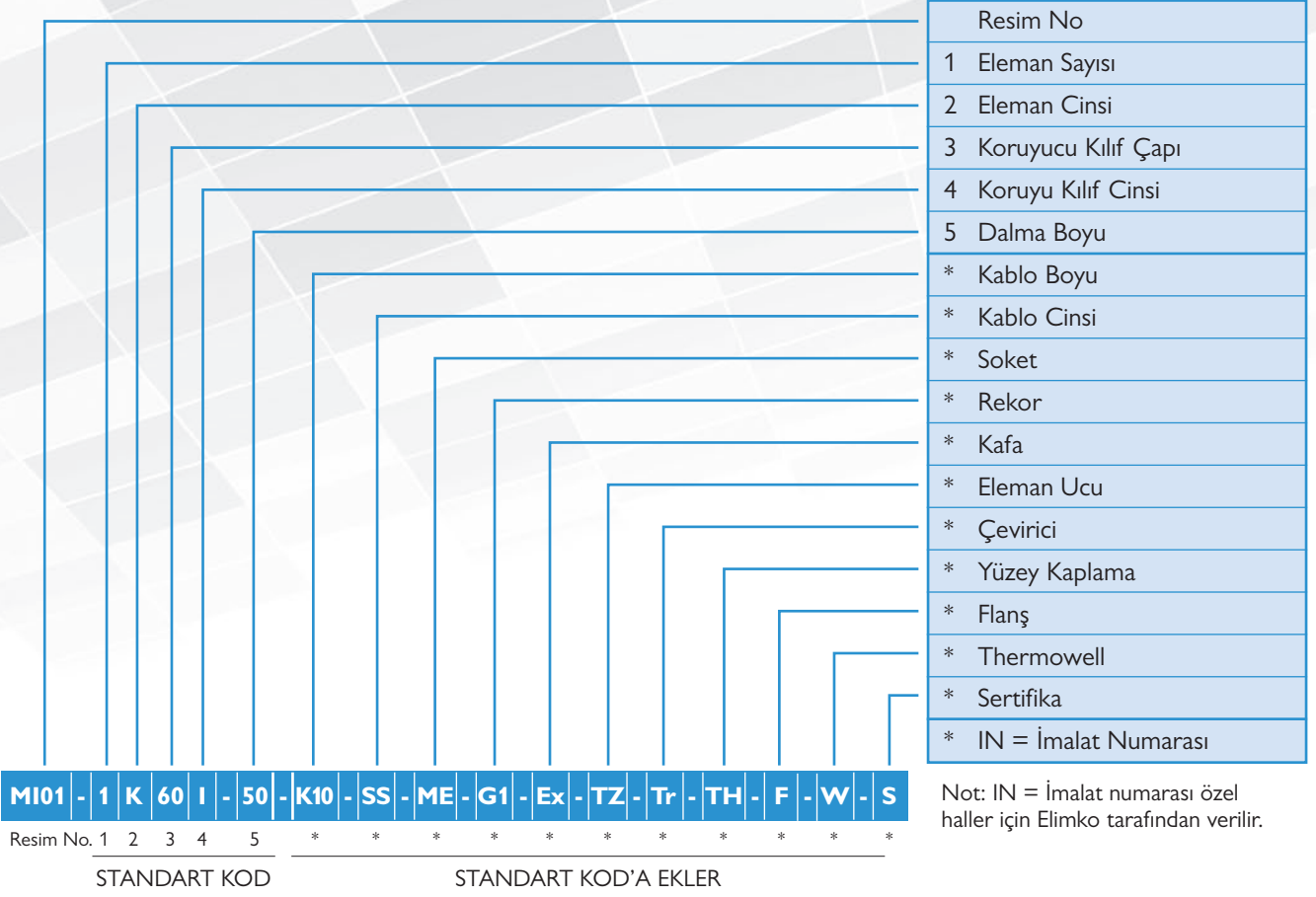
5. hane ya da 5. hane sonuna eklenen ekstra bilgilerle tanımlanır.

■ ÖRNEK

MI01 - 1 K 60 I - 50 - F
Resim no 1 2 3 4 5 6

- MI01 resmine uygun
- Tek elemanlı
- NiCr-Ni termokupl
- I Inconel 600
- 6 mm çap
- 500 mm boy
- Flanşlı tipte montaj

ELİMKO MİNERAL İZOLELİ TERMOKUPL KODLAMA



STANDART KOD

Resim numarası ve 5 ayrı bilgi ihtiva eden rakam ve harflerle kodlanır.

STANDART KOD'A EKLER

Standart kodların içerdiği teknik özelliklere ilave olarak gereken özellikler "STANDART KOD'A EKLER" de yer alır. Bu özellikler aşağıda verilmiştir. Bu kısımda sadece ihtiyaç duyulan özellikler yazılır. Örneklere bakınız.

ÖZEL HALLER

"STANDART KOD" ve "STANDART KOD'A EKLER" ile tam olarak tanımlanamayan ilave özellikler, özel resim numarası ile kodlanır. Bu kod IN=İmalat numarası ile ifade edilir.

Resim No.	MI01, MI02, MI03, MI04, MI05, MI06, MI07, MI07-1, MI07-H, MI07-HD, MI07-I, MI07-Y, MI07-YA, MI08, MI21, MI22, MI30-R, MI30-RK, MI30-N, MI30-NU, MI30-NUN	Termokupl şekilleri değişik resim numaraları ile numaralandırılmıştır.
1- Eleman Sayısı	(1) Tek Eleman (2) Çift Eleman	1. haneye termokupl eleman sayısı yazılır.
2- Eleman Cinsi	ELİMKO STANDART KODU T Cu-Const IEC 60584 K NiCr-Ni IEC 60584 J Fe-Const IEC 60584 N Nikrosil-Nisil IEC 60584 E Cr-Const IEC 60584	2. haneye termokuplun cinsine göre karşısındaki harf yazılır. ÖNEMLİ: Standartlarla ilgili termokupl Genel Bilgiler Bölümünü okuyunuz.
3- Koruyucu Kılıf Çapı (mm)	05 0.5 mm 10 1.0 mm 15 1.5 mm 20 2.0 mm 30 3.0 mm 45 4.5 mm 60 6.0 mm 80 8.0 mm 90 9.0 mm	3. haneye sıcaklık limitleri ve ortam sıcaklıkları göz önüne alınarak seçilen mineral izoleli termokuplun çapı karşısındaki rakam ile yazılır. Mineral izoleli termokupl çapları iki hanelidir. Sıcaklık limitleri için termokupl ile ilgili Genel Bilgiler bölümüne bakınız.

4- Koruyucu Kılıf Cinsi	P Paslanmaz I İnconel L 1.4749		
5- Dalma Boyu (cm)	05 50 200 10 71 ... 16 100 18 120 25 140 35 160	50/74 L ₁ =50 L=74 71/91 L ₁ =71 L=91 Not: Bu ölçüler cm cinsindedir. Sadece inset boyları mm cinsindedir.	
* Kablo Boyu	K05 50 cm K10 1 m K15 1.5 m	K20 2 m K25 2.5 m ...	
* Kablo Cinsi	SS Silikon +Silikon CC Cam Elyaf + Cam Elyaf TT Teflon + Teflon PP PVC + PVC	CCB Cam Elyaf + Cam Elyaf + Blendaj SCB Silikon + Cam Elyaf + Blendaj Not: Diğer kablo cinsleri için Elimko ile temas kurunuz.	
* Soket	ME Minyatür Erkek MD Minyatür Dişi	SE Standart Erkek SD Standart Dişi Not: Diğer soketler için Elimko ile temas kurunuz.	
* Rekor	G1 G½ G¼ G⅛ G1 S Hareketli ...	1NPT ½NPT ¼NPT ⅛NPT 1NPT S Hareketli ...	M10x1 M12x1 M12x1.5 M27x2 M10x1 S Hareketli ...
* Kafa	A A tipi kafa B B tipi kafa C1 C1 tipi kafa	C2 C2 kafa P Plastik kafa SS Paslanmaz kafa	Ex Exx tipi kafa ½" Ex-proof sertifikalı Hangi tip kafa olduğunu belirtiniz.
* Eleman Ucu	T Topraklı TZ Topraksız H Hava slotlu I İğne uçlu	HD Hava Delikli UA Ucu Açık Y Yüzey YD Yüzey Dairesel	YA Yüzey Açık YU Yüzey Ucu Açık V Titreşime Dayanıklı Termokupl uç noktası ile ilgili detaylar kodları ile verilir.
* Çevirici	Tr Elimko çevirici takılı Tr/I Elimko izolasyonlu çevirici takılı Tr/k Elimko çevirici kullanılacak şekilde Tr/d Diğer marka çevirici takılacak Tr/dk Diğer marka çevirici kullanılacak şekilde		Termokupl kafasına Elimko veya diğer marka çeviriciler takılabilir. Sipariş durumuna göre çeviriciler imalat sırasında yerleştirilir. Veya sonradan takılacak şekilde imal edilir.
* Yüzey Kaplama	TK Teflon kaplama TH Teflon hortum STK Stellite kaplama		Dış koruyucu kılıfların üstü bilinen malzemelerle kaplanabilir. Kaplama varsa cinsine göre kodlama yapılır.
* Flanş	F Flanş var. Flanş kodları geçerlidir.		Flanş hanesi F yazılı ise flanş var demektir. Flanş detayları için kataloguna başvurunuz.
* Thermowell	W Thermowell var. Thermowell kodları geçerlidir.		Thermowell hanesine W yazılı ise Thermowell var demektir. Thermowell detayları için Elimko kataloguna başvurunuz.
* Sertifika	S kalibrasyon sertifikası		Not: İstedığınız sertifika için Elimko'ya başvurunuz.

ELİMKO MİNERAL İZOLELİ TERMOKUPLLAR



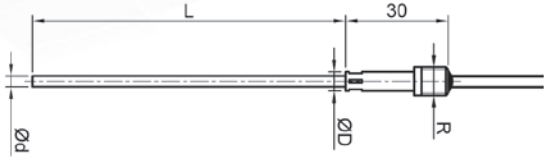
MI01

Genel olarak B tipi küçük kafa ile imal edilirler. Rekorsuz standart bir tiptir. Rekor istenildiğinde 5. haneye rekor standardı belirtilir.



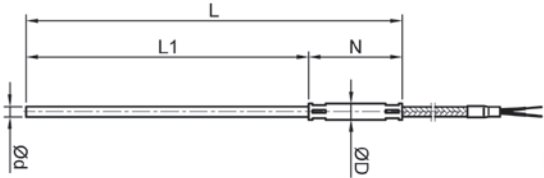
MI02

Mineral izoleli termokupldan L boyu kesilir, ucu kaynaklanır, diğer uç (+) (-) olarak açık bırakılır. Basit bir tiptir. Değişik amaçlarla kullanılabilir.



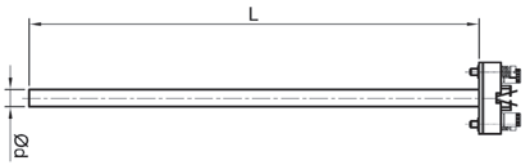
MI03

Resimde görüldüğü gibi bir ucu kaynaklı diğer ucu ise kademeli olarak M10 x 1 diş açılmış bir parça ile son bulur. Bu rekordan istifade ile monte edilebilir.



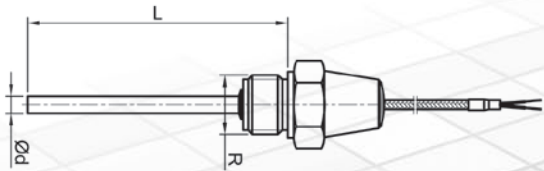
MI04

Eleman teli uçları kolay kopmayacak şekilde sağlamlaştırılmış, izole edilip bir yüzük içinde sabitleştirilmiş ve uçları serbest bırakılmıştır.



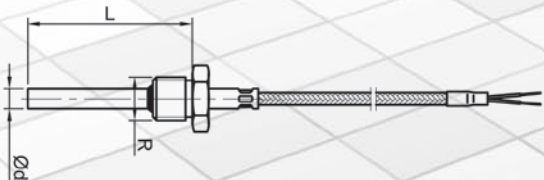
MI05

Mineral izoleli insettir. Bilindiği gibi insetler ayrıca bir termokupl kılıfı içinde insetli tip termokupl olarak kullanılır. MI05'ler TC03 veya TC04 içinde inset olarak kullanılabilirler.

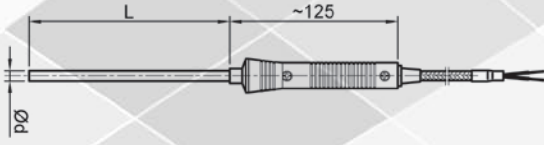


MI06

Rekorlu, sabit kablolu monte edilmiş basit tip mineral izoleli termokupldur. Sabit kablolu olduğu için kablo boyu siparişte mutlaka belirtilmelidir. Rekorlu kafa sıcaklığı 100°C'yi geçmemelidir. Standart rekoru G 1/2 parmağıdır.

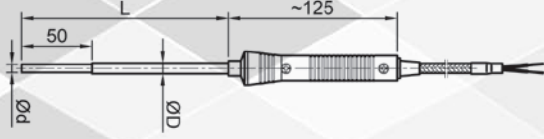


MI06-B



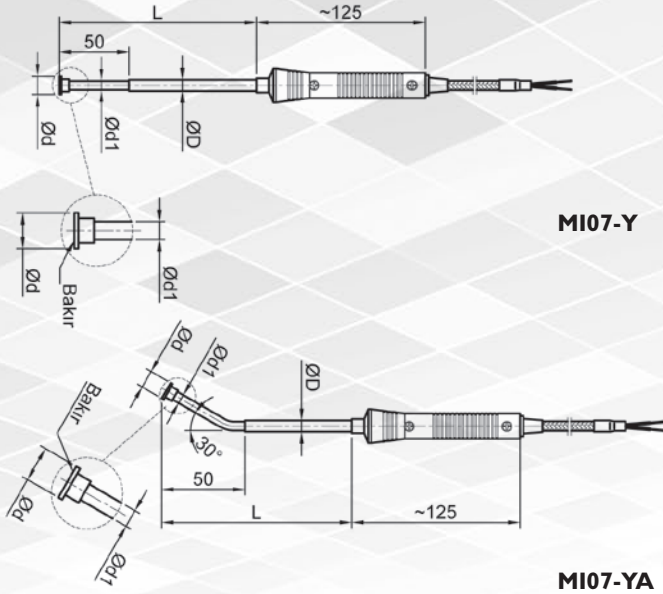
MI07

Portatif amaçlı elle tutulabilir tipte kullanılan bu termokupllun kullanım yerleri çok çeşitlidir. Sabit kablolu monte edilen MI07 tip mineral izoleli termokupllun T/C boyu arzu edilen uzunlukta olabilir.



MI07-1

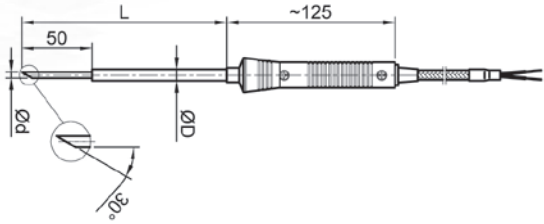
Uç kısmın daha hassas ölçüm yapabilmesi için kademe düşürülür. Bu şekilde sıcaklık değişimleri daha hızlı ve hassas olarak algılanabilir. Portatif tip, elle tutulabilir özelliktedir.



MI07-Y

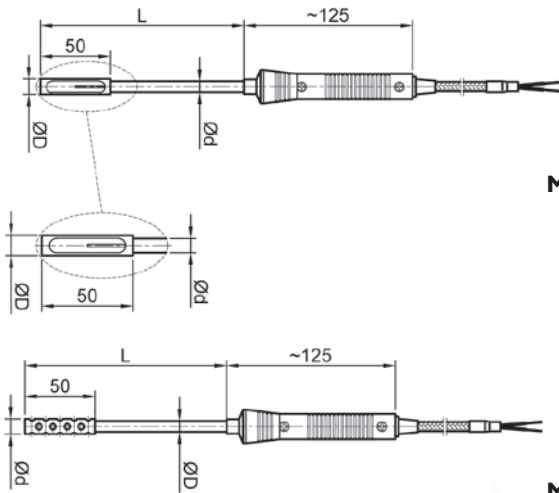
MI07-YA

Yüzey ölçümlerinde kullanılır. Düz yüzeye kuvvetlice bastırılmalıdır. Ucunda küçük dairesel bir pul vardır. Sabit kablolu, portatif bir tiptir. Bu tipin ölçme ucunun açılı olanı MI07-YA olarak kodlanır. Resimde her ikisi de görülmektedir.



MI07-I

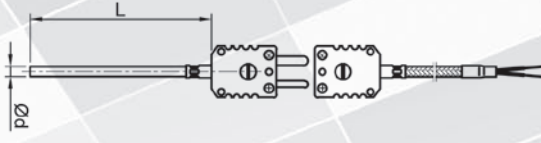
İğne uçlu bu tip mineral izoleli portatif termokupll ile yumuşak cisimlere girilebilir, batırılabilir. Uç kısım kademeli olarak düşürülmüştür.



MI07-H

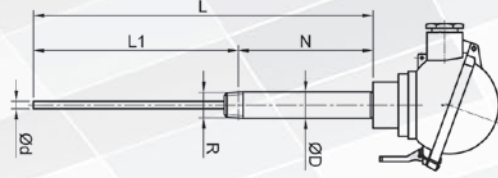
MI07-HD

Ortam korozif değilse daha hassas ölçüm alabilmek için termokupllun ucu resimde görüldüğü gibi korunarak açık bırakılır. Kaynak ucuna bazı cisimlerin çarpması ve zarar vermesi olasılığına karşı delikli bir koruyucu ile de korunabilir.



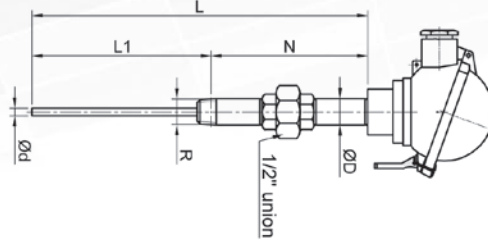
MI08

Mineral izoleli termokupllun kablo bağlantı ucuna özel bir fiş takılır. Fişin dişi ve erkek uçları (+) (-) tek yönlü takılacak şekilde korunmuştur. Fişin kontakları eleman teli cinsindedir. Özel fişin pahalı olması nedeniyle çok gerekli ise seçilir.

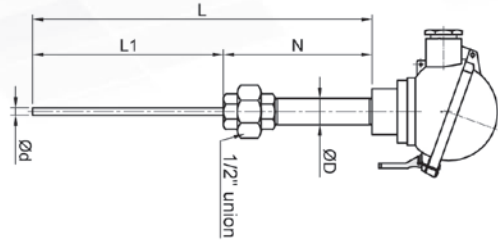


MI30-N Nipel

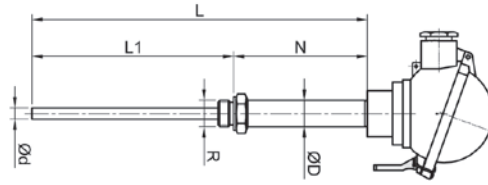
Genellikle M/I'lerin thermowelle montajlarında, Nipel (N), Nipel-Rekor (NU), Nipel-Rekor-Nipel (NUN) bağlantılarından birisi seçilir. Kafa ve well bağlantısı 1/2" NPT ile yapılır.



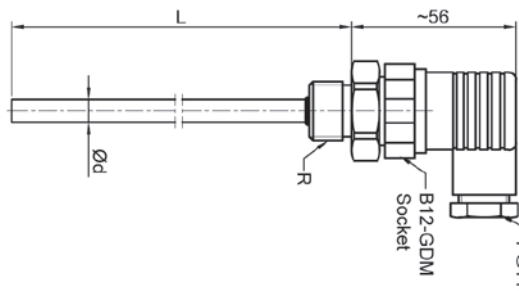
MI30-NUN Nipel-Rekor-Nipel



MI30-NU Nipel-Rekor

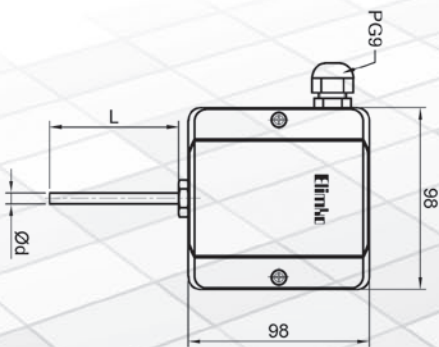


MI30-R Düz-Rekor



MI21

Solenoid GDM konnektör bağlantılı olup, rekorlu modeldir. Standart rekoru G 1/2 parmaktır. Siparişte boy, çap ve rekor bilgileri verilmelidir.



MI22

Hava ortamı sıcaklıklarının hassas ölçümünde kullanılır. 96x96 terminal kutulu olup, duvar montajlıdır. Bu modellere, çevirici eklenerek analog çıkış alınabilir.

RESİM NO	ELEMAN SAYISI	ELEMAN CİNSİ	TERMOKUPL ÇAP	KORUYUCU CİNSİ	TERMOKUPL BOYU	AÇIKLAMA
MI01 Ö R N E K	1	J	60	I	25	Şekil olarak MI01 resmine uygun. Kafalı tip bu termokupl tek elemanlı ve Fe-Const cinsi. Dış çap 6 mm, boy 250 mm. 6 mm çapta olduğu için 36 mm yarı çapta bükülebilir bir kıvrım verilebilir. Eleman teli çapı yaklaşık 1 mm. Dış koruyucu cinsi inconeldir.
MI04 Ö R N E K	2	K	60	I	50	Şekil olarak MI04 resmine uygun. Laboratuvar uygulamalarında kullanılabildiği gibi özel amaçlı çok çeşitli yerlerde kullanılabilir. Bükülebilir-kıvrılabilir özelliktedir. Çift elemanlı, NiCr-Ni termokupl, dış çap 6 mm, boy 500 mm'dir. Bu tip sabit kablolu olup, kablo boyu ve cinsi kodlama tablosuna göre yazılır. Dış koruyucu cinsi inconeldir.
MI05 Ö R N E K	1	J	45	P	400	Şekil olarak MI05 resmine uygun insetli termokuplların inseti olarak verilebilir. Tek elemanlı, Fe-Const cinsi, 4.5 mm çapta, 400 mm uzunluktadır. Dikkat edilecek olursa inset tip olduğu için boy mm cinsinden yazılmıştır. Dış çap 4.5 mm olduğu için bükülebileceği minimum yarıçap 27 mm'dir. Dış koruyucu cinsi paslanmaz.
MI07 Ö R N E K	1	K	30	L	100	Mineral izoleli termokupllar içinde portatif amaçlı kullanılan bu tipin çok geniş uygulamaları vardır. Elle tutulabilir sap, sabit kablolu montaj, tek elemanlı, NiCr-Ni cins, dış çap 3 mm, boy 1000 mm. Arzu edildiği takdirde boy çok daha uzun talep edilebilir. Bu tip sabit kablolu olup, boy hanesinin sonuna kablo boyu ve cinsi belirtilir. Dış koruyucu cinsi 1.4749'dur.
MI07-Y Ö R N E K	1	J	45	I	40	Düz yüzeylerin sıcaklığını ölçmek için kullanılır. Yüzeyin pütürlü olmaması gerekir. Tam temas sağlamak için yüzeye kuvvetlice bastırılır. Tek elemanlı, Fe-Const cinsi, dış çap 4.5 mm, boy 400 mm'dir. Bu tip sabit kablolu olup, boy hanesinin sonuna kablo boyu ve cinsi belirtilir. Dış koruyucu cinsi inconeldir.

M/I TERMOKUPL ÖZELLİKLERİ

Mineral izoleli termokuplların standartlarda belli çapları vardır. Bu çapların bükülebileceği minimum yarıçaplar sınırlıdır. Bu yarıçapın üzerine çıkılır ise termokupl zarar görür, kopabilir. Bu nedenle mineral izoleli termokuplları bükerken bu özelliğine dikkat edilmelidir. Aşağıdaki tablo halinde sınırlar verilmektedir.

T / J / K / E / N		
Termokupl Dış Çapı	Bükülebilir Minimum Yarıçap	Eleman Teli Yaklaşık Çapı
0.5 mm	3 mm	~ 0.05 mm
1.5 mm	8 mm	~ 0.18 mm
2.0 mm	12 mm	~ 0.2 mm
3.0 mm	15 mm	~ 0.45 mm
4.5 mm	27 mm	~ 0.7 mm
6.0 mm	36 mm	~ 1 mm
8.0 mm	48 mm	~ 1.2 mm
9.0 mm	54 mm	~ ? mm

Mineral izoleli termokupllarda eleman teli çapı-sıcaklık arasındaki ilişki diğer termokupllardaki gibi değildir. Teller metal oksitleri ile çok iyi bir şekilde dış ortamlardan izole edildiği için düşük çapta daha yüksek sıcaklıklara çıkabilirler.



Firmamız daha önce bilgi vermeksizin, teknolojik gelişmeler paralelinde, üretimlerinde her türlü değişikliği yapma hakkına sahiptir.



[/elimkoldsti](#)
[/elimkoldsti](#)
[/elimkoldsti](#)